

LB 720V

I N O X



CARACTÉRISTIQUES GÉNÉRALES

- Installation : encastrable auto-ventilée
- 72 bouteilles
- 2 zones
- Niche : 122 cm

CARACTÉRISTIQUES COFFRE ET PORTE

- Cadre de la porte : inox
- Porte réversible, ouverture droite
- Porte triple vitrage, traité anti-UV
- Poignée externe inox

CARACTÉRISTIQUES INTÉRIEURES

- 8 clayettes bois fronton inox
- 1 clayette de présentation
- Contrôle sensitif avec affichage digital LED bleu
- Éclairage LED bleues, orange et blanc
- Éclairage intérieur avec interrupteur

FONCTIONS ET SÉCURITÉS

- Filtre à charbon (x1)
- alarme de température, alarme porte ouverte, fonction mémoire (en cas de coupure de courant)
- Système anti-vibration

CARACTÉRISTIQUES TECHNIQUES

- Classe G
- Volume utile : 185 L
- Classe climatique : ST (+16°C à +38°C)
- Consommation : 152 kWh/an
- Niveau sonore : 40 dB | classe C
- Froid ventilé

DONNÉES LOGISTIQUES

- Emballé (HxLxP) : 1330 x 660 x 660 mm
- Déballé (HxLxP) : 1234 x 590 x 550 mm
- Poids brut : 76 kg
- Poids net : 68 kg

TEMPÉRATURES

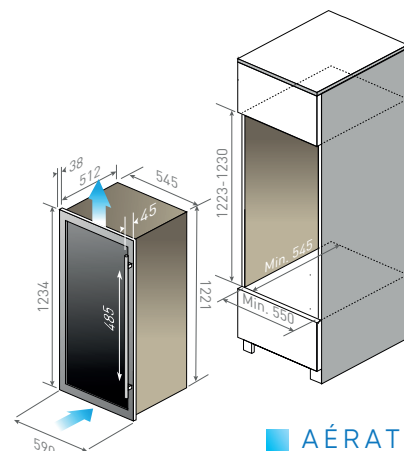
Amplitude : +5°C - +20°C

Zone supérieure : +5°C - +20°C
- 20 bouteilles

Zone inférieure : +5°C - +20°C
- 52 bouteilles

INOX | EAN : 3260449049696

NOIR | EAN : 3260449049702



AÉRATION