

LTN 895

N O I R

3
ZONES89 NICHE
178
cm

TEMPÉRATURES

Amplitude : +5°C - +18°C

Zone supérieure : +5°C - +18°C
- 29 bouteillesZone centrale : +5°C - +10°C
- 25 bouteillesZone inférieure : +10°C - +18°C
- 35 bouteillesNOIR | EAN : 3260449044790 | 3799 €*
-----INOX | EAN : 3260449044783 | 3799 €*
-----En savoir plus : <https://www.caveavin-lechai.fr/produit/ltm-895>**CARACTÉRISTIQUES GÉNÉRALES**

- Installation : encastrable
- 89 bouteilles
- 3 zones
- Niche : 178 cm

CARACTÉRISTIQUES COFFRE ET PORTE

- Cadre de la porte : vitrée noire
- Porte réversible, ouverture gauche
- Porte triple vitrage, traité anti-UV
- Poignée externe inox
- Poignée noire incluse

CARACTÉRISTIQUES INTÉRIEURS

- 8 clayettes bois (hêtre) fronton inox
- 2 clayettes de présentation
- Contrôle électronique avec affichage digital LED bleu
- Éclairage LED bleues
- Éclairage intérieur avec interrupteur

FONCTIONS ET SÉCURITÉS

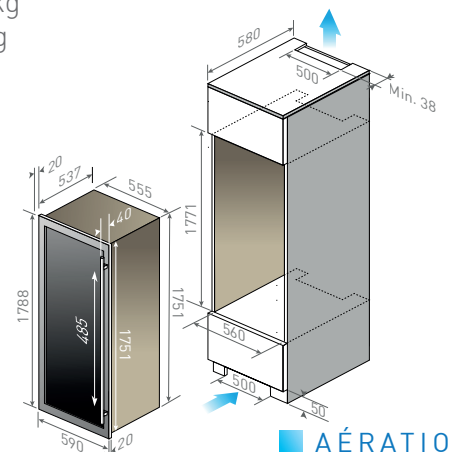
- alarme de température, système d'humidification manuel
- Système anti-vibration

CARACTÉRISTIQUES TECHNIQUES

- Classe G
- Volume utile : 246 L
- Classe climatique : ST (+16°C à +38°C)
- Consommation : 162 kWh/an
- Niveau sonore : 38 dB | classe C
- Froid ventilé

DONNÉES LOGISTIQUES

- Emballé (HxLxP) : 2005 x 655 x 660 mm
- Déballé (HxLxP) : 1788 x 590 x 557 mm
- Poids brut : 118 kg
- Poids net : 106 kg


 **AÉRATION**