

LBB 240POV

B L A N C



TEMPÉRATURES

Amplitude : +5°C - +20°C

Zone supérieure : +5°C - +10°C
- 13 bouteillesZone inférieure : +10°C - +20°C
- 12 bouteilles

BLANC | EAN : 3260449042659

NOIR | EAN : 3260449042642

En savoir plus : <https://www.caveavin-lechai.fr/produit/lbb-240pov>**CARACTÉRISTIQUES GÉNÉRALES**

- Installation : encastrable auto-ventilée
- 24 bouteilles
- 2 zones
- Niche : 60 cm

CARACTÉRISTIQUES COFFRE ET PORTE

- Cadre de la porte : vitrée blanc
- Porte réversible, ouverture droite
- Charnière type pantographe
- Porte triple vitrage, traité anti-UV
- Push-open (sans poignée)

CARACTÉRISTIQUES INTÉRIEURES

- 3 clayettes bois fronton inox
- Contrôle sensible avec affichage digital LED bleu
- Éclairage LED bleues
- Éclairage intérieur avec interrupteur

FONCTIONS ET SÉCURITÉS

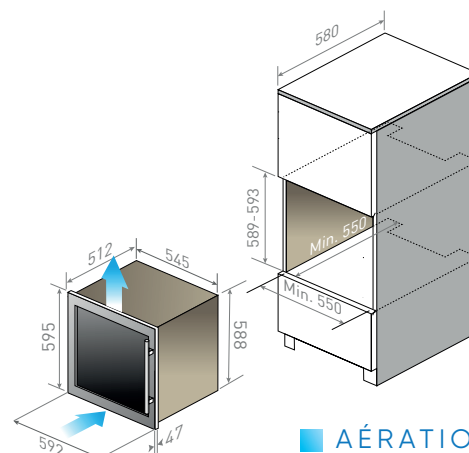
- fermeture automatique de la porte, fermeture douce de la porte, alarme porte ouverte, alarme de température, système d'humidification manuel
- Système anti-vibration

CARACTÉRISTIQUES TECHNIQUES

- Classe G
- Volume utile : 62 L
- Classe climatique : ST (+16°C à +38°C)
- Consommation : 131 kWh/an
- Niveau sonore : 39 dB | classe C
- Froid ventilé

DONNÉES LOGISTIQUES

- Emballé (HxLxP) : 685 x 660 x 660 mm
- Déballé (HxLxP) : 595 x 592 x 559 mm
- Poids brut : 43 kg
- Poids net : 38 kg



■ AÉRATION