

LMN 180POV

N O I R

CARACTÉRISTIQUES GÉNÉRALES

- Installation : encastrable auto-ventilée
- 18 bouteilles
- 1 zone
- Niche : 45 cm

CARACTÉRISTIQUES COFFRE ET PORTE

- Cadre de la porte : vitrée noire
- Porte réversible, ouverture droite
- Charnière type pantographe
- Porte triple vitrage, traité anti-UV
- Push-open (sans poignée)

CARACTÉRISTIQUES INTÉRIEURS

- 2 clayettes bois fronton inox
- Sensitif avec affichage digital LED bleu
- Éclairage LED bleues
- Éclairage intérieur avec interrupteur

FONCTIONS ET SÉCURITÉS

- fermeture automatique de la porte, fermeture douce de la porte, alarme porte ouverte, alarme de température, système d'humidification manuel
- Système anti-vibration

CARACTÉRISTIQUES TECHNIQUES

- Classe G
- Volume utile : 45 L
- Classe climatique : ST (+16°C à +38°C)
- Consommation : 127 kWh/an
- Niveau sonore : 37 dB | classe C
- Froid ventilé

DONNÉES LOGISTIQUES

- Emballé (HxLxP) : 540 x 660 x 660 mm
- Déballé (HxLxP) : 455 x 592 x 559 mm
- Poids brut : 32 kg
- Poids net : 29 kg



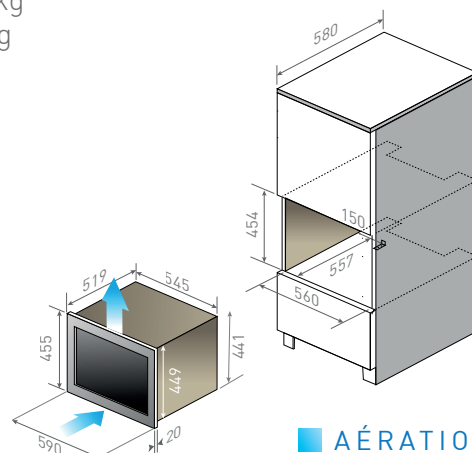
TEMPÉRATURES

Amplitude : +5°C - +20°C

NOIR | EAN : 3260449042628 | 2169 €*

En savoir plus : <https://www.caveavin-lechai.fr/produit/lmn-180pov>

*prix à titre indicatif, nos revendeurs sont libres de fixer leur prix de vente mars 2022 - Photos et documents non contractuels. Dans un but constant d'amélioration ou suivant des exigences techniques, nous nous réservons le droit d'apporter sans avis préalable toutes les modifications jugées indispensables à nos produits. Distribué par Sideme S.A., SIRET 722 005 956 00023 RCS Nanterre - SA au capital de 1.607.850€



■ AÉRATION