

PRO 46E

INOX

2
ZONES46
BOUTEILLES88€
SOUS
PLANMULTI
ECLAIRAGES

TEMPÉRATURES

Amplitude : +5°C - +18°C

Zone supérieure : +5°C - +18°C
- 16 bouteillesZone inférieure : +5°C - +18°C
- 30 bouteilles

INOX

| EAN : 3260449042840

CARACTÉRISTIQUES GÉNÉRALES

- Installation : encastrable
- 46 bouteilles
- 2 zones
- Porte : 72 cm

CARACTÉRISTIQUES COFFRE ET PORTE

- Cadre de la porte : inox
- Porte non réversible, ouverture gauche
- Porte double vitrage, traité anti-UV
- Poignée externe inox
- Serrure

CARACTÉRISTIQUES INTÉRIEURES

- 5 + 1 demie clayettes bois (hêtre) fronton bois
- Contrôle sensitif avec affichage digital LED blanc, rouge, bleu, orange
- Éclairage LED rouges, bleues, violettes, jaunes, vertes et bleues ciel
- Éclairage intérieur avec interrupteur

FONCTIONS ET SÉCURITÉS

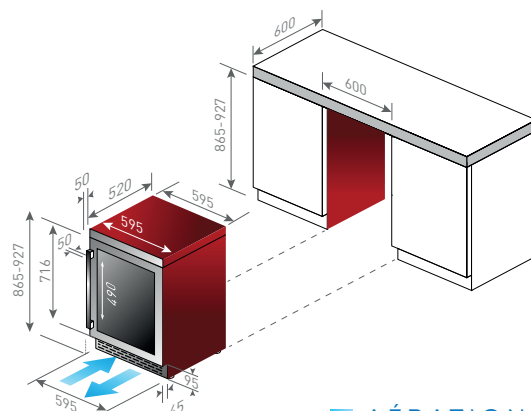
- fonction couleur aléatoire
- Système anti-vibration

CARACTÉRISTIQUES TECHNIQUES

- Classe G
- Volume utile : 137 L
- Classe climatique : ST (+16°C à +38°C)
- Consommation : 146 kWh/an
- Niveau sonore : 42 dB | classe D
- Froid ventilé

DONNÉES LOGISTIQUES

- Emballé (HxLxP) : 930 x 660 x 625 mm
- Déballé (HxLxP) : 890 x 595 x 614 mm
- Poids brut : 55 kg
- Poids net : 53 kg



AÉRATION

En savoir plus : <https://www.caveavin-lechai.fr/produit/pro-46e>