

Le Chai

NOTICE D'UTILISATION

**CAVE À VIN DE SERVICE
ENCASTRABLE**

PRO46E – 46 bouteilles

SOMMAIRE


Présentation de l'appareil	Page 3
Avertissements et conseils importants	Page 4
Installation	Page 9
Informations spécifiques	Page 10
Utilisation	Page 12
Entretien	Page 13
Problèmes et solutions	Page 14
Changement du sens d'ouverture de la porte	Page 14
Garantie	Page 15

CARACTERISTIQUES TECHNIQUES ET ENERGETIQUES

Marque : LE CHAI	Modèle PRO46E (46 bouteilles)
Alimentation	220-240V~ 50Hz
Dimension (L*P*H) (mm)	595x570x865
Poids	53 kg
Dégivrage	Sans givre
Classe climatique	Classe climatique : SN/N. Cet appareil est conçu pour être utilisé à une température ambiante comprise entre 10°C et 32°C
Type d'installation	Encastrable

Cet appareil est destiné uniquement au stockage du vin.

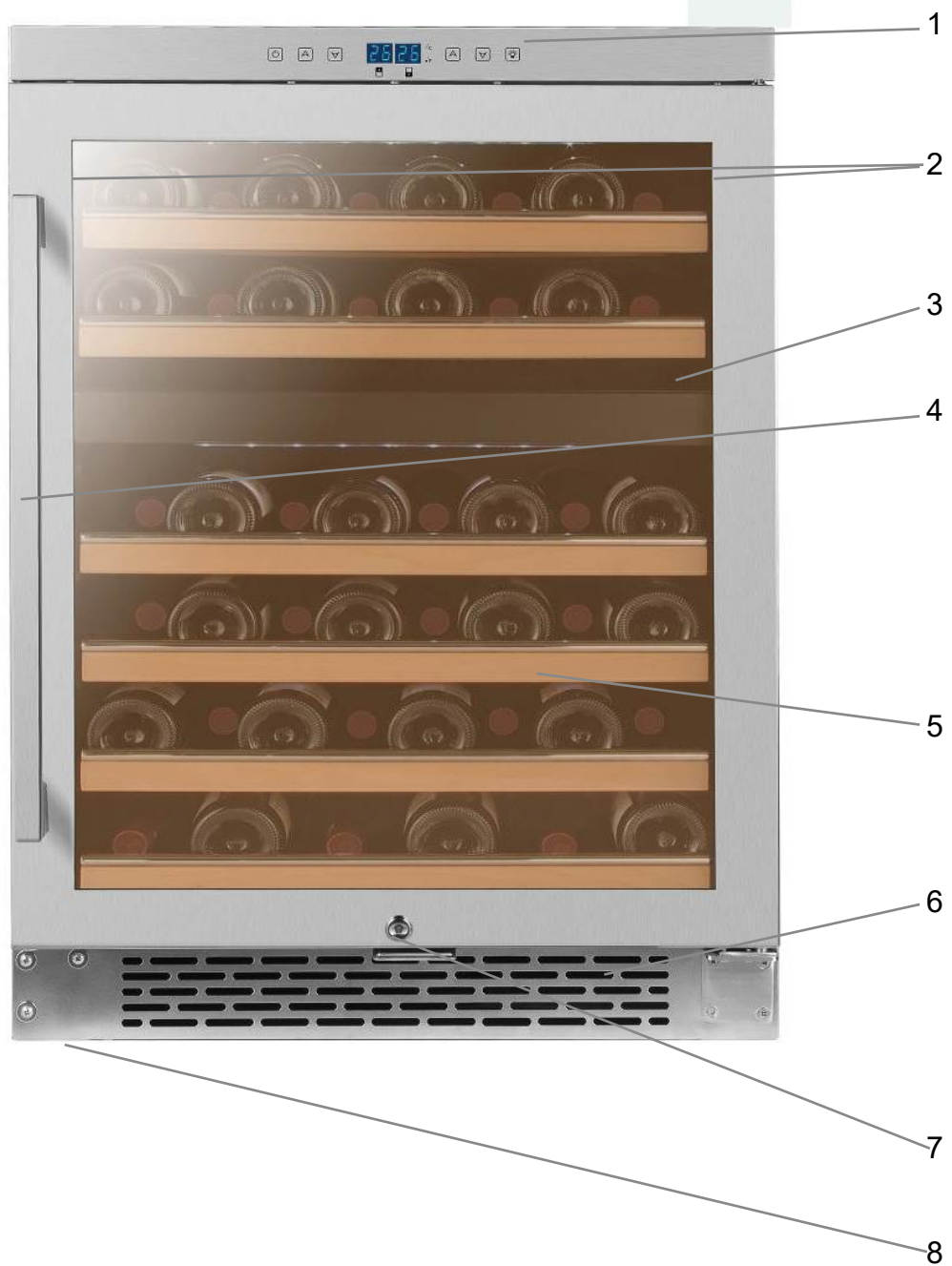
La fiche d'information sur le produit selon le règlement 2019/2016/UE est disponible via

Modèle	Site web	QR-code
PRO46E	https //eprel.ec.europa/qr/548328	

Cet appareil est conforme aux exigences des Directives Européennes :
2014/35/EU relative à la sécurité électrique
2014/30/EU relative à la compatibilité électromagnétique



PRESENTATION DE L'APPAREIL



- 1 – Bandeau de commande
- 2 – Lumière
- 3 – Porte en verre
- 4 – Poignée

- 5 – Clayettes
- 6 – Ventilation
- 7 – Serrure
- 8 – Pieds réglables

AVERTISSEMENTS ET CONSEILS IMPORTANTS

Il est très important que cette notice soit gardée avec l'appareil pour toute nouvelle consultation. Si cet appareil devait être transféré à une autre personne, assurez-vous que la notice suive l'appareil de façon à ce que le nouvel utilisateur puisse être informé du fonctionnement de celui-ci. Ces avertissements sont donnés pour votre sécurité et celle d'autrui. Nous vous prions donc de les lire attentivement avant d'installer et d'utiliser votre appareil

En ce qui concerne les informations pour l'installation, la manipulation, l'entretien et la mise au rebut de l'appareil, référez-vous aux paragraphes ci-après de la notice.

Si l'appareil dispose d'un système d'éclairage et si la lampe est remplaçable par l'utilisateur, se référer aux informations relatives à sa méthode de remplacement dans le paragraphe ci-après de cette notice.

Cet appareil est destiné à être utilisé dans des applications domestiques (cadre privé) mais pas dans les applications analogues telles que :

- les coins cuisines réservés au personnel des magasins, bureaux et autres environnements professionnels
- les fermes et l'utilisation par les clients des hôtels, motels et autres environnements à caractère résidentiel
- les environnements du type chambres d'hôtes
- la restauration et autres applications similaires y compris la vente au détail

Cet appareil est destiné au stockage de denrées alimentaires ou boissons particulières à une température de stockage supérieure à celle d'un compartiment de stockage de denrées alimentaires fraîches. En aucun cas, il

n'est destiné à conserver des denrées alimentaires fraîches. Ne l'utilisez pas à des fins commerciales ou industrielles ou pour d'autre but que celui pour lequel il a été conçu.

Sécurité

- Cet appareil peut être utilisé par des enfants âgés d'au moins 8 ans et par des personnes ayant des capacités physiques, sensorielles ou mentales réduites ou dénuées d'expérience ou de connaissance, s'ils (si elles) sont correctement surveillé(e)s ou si des instructions relatives à l'utilisation de l'appareil en toute sécurité leur ont été données et si les risques encourus ont été appréhendés.
- Les enfants ne doivent pas jouer avec l'appareil.
- Il convient de maintenir à distance les enfants de moins de 3 ans, à moins qu'ils ne soient sous une surveillance continue.
- Le nettoyage et l'entretien par l'utilisateur ne doivent pas être effectués par des enfants sans surveillance.
- Les enfants âgés de 3 à 8 ans sont autorisés à charger et décharger les appareils de réfrigération.
- **Débranchez toujours la prise de courant avant de procéder à son nettoyage ; de procéder à son dégivrage ; de changer la lampe d'éclairage ; de déplacer l'appareil ou de nettoyer le sol sous l'appareil.**
- MISE EN GARDE : Ne pas endommager le circuit de réfrigération.
- MISE EN GARDE : Ne pas utiliser d'appareils électriques à l'intérieur du compartiment de stockage des denrées, à moins qu'ils ne soient du type recommandé par le fabricant.
- MISE EN GARDE : Ne pas utiliser de dispositifs mécanique ou autre moyens pour accélérer le processus de dégivrage autres que ceux recommandés par le fabricant.
- MISE EN GARDE : Pour éviter tout risque dû à l'instabilité de l'appareil, celui-ci doit être fixé conformément aux instructions.

- MISE EN GARDE : Maintenir dégagées les ouvertures de ventilation dans l'enceinte de l'appareil ou dans la structure d'encastrement.
- Cet appareil est pourvu d'une connexion de terre uniquement à des fins fonctionnelles.
- Ne pas brancher l'appareil à une prise de courant non protégée contre les surcharges (fusible).
- Ne jamais utiliser de prises multiples ou de rallonge pour brancher l'appareil.
- AVERTISSEMENT: Ne pas placer de socles mobiles de prises multiples ni de blocs d'alimentation portables à l'arrière de l'appareil
- Cet appareil n'est pas destiné à être mis en fonctionnement au moyen d'une minuterie extérieure ou par un système de commande à distance séparé ou tout autre dispositif qui met l'appareil sous tension automatiquement.
- Ne pas stocker dans cet appareil des substances explosives telles que des aérosols contenant des gaz propulseurs inflammables.
- AVERTISSEMENT: Lors du positionnement de l'appareil, s'assurer que le cordon d'alimentation n'est pas coincé ni endommagé.
- Après installation, vérifiez qu'il ne repose pas sur le câble d'alimentation.
- Si le câble d'alimentation est endommagé, il doit être remplacé par le fabricant, son service après-vente ou des personnes de qualifications similaires afin d'éviter un danger.
- Cet appareil est lourd ; faites attention lors d'un déplacement.
- Si votre appareil a été couché pendant le transport, attendre 48h avant de le mettre en fonctionnement.
- Assurez-vous que l'endroit où est posé votre appareil puisse supporter le poids de celui-ci une fois chargé (1 bouteille de 75cl est environ égal à 1,3kg).
- L'ampoule est destinée à être exclusivement utilisée dans cet appareil.

- L'ampoule ne convient pas pour l'éclairage d'une pièce d'un ménage.
- Il convient de respecter le chargement dans les compartiments indiqués dans la notice et le produit.
- Cet appareil de réfrigération ne convient pas pour la congélation de denrées alimentaire.
- Des ouvertures de la porte de manière prolongée sont susceptibles d'entraîner une augmentation significative de température des compartiments de l'appareil.
- Nettoyer régulièrement les surfaces et les systèmes d'évacuation accessibles.
- Si l'appareil de réfrigération demeure vide de manière prolongée, le mettre hors tension, en effectuer le dégivrage, le nettoyer, le sécher, et laisser la porte ouverte pour prévenir le développement de moisissures à l'intérieur de l'appareil.

Service - réparations

- Il est dangereux de modifier ou d'essayer de modifier les caractéristiques de cet appareil.
- En cas de panne, n'essayez pas de réparer l'appareil vous-même. Les réparations effectuées par du personnel non-qualifié peuvent provoquer des dommages. Contactez le service après-vente de votre revendeur.
- En cas de panne, n'essayez pas de réparer l'appareil vous-même. Les réparations effectuées par du personnel non-qualifié peuvent provoquer des dommages.
- En cas de panne, contactez le service après-vente de votre revendeur. Le fabricant offre une garantie minimale de 2 ans à compter de la date d'achat. La durée effective est inscrite sur votre facture d'achat. De même la durée de disponibilité des pièces nécessaires à la réparation de l'appareil est disponible auprès de votre revendeur.

Frigorigène



DANGER : Risque d'incendie / Matières inflammables.

Le gaz frigorigène contenu dans le circuit de cet appareil est de l'isobutane (R 600a), gaz peu polluant mais inflammable.

- Lors du transport et de l'installation de l'appareil, veiller à n'endommager aucune partie du circuit frigorifique
- N'utilisez aucun outil coupant ou pointu pour dégivrer l'appareil.
- N'utilisez aucun appareil **électrique à l'intérieur de l'appareil.**

Si le système de réfrigération est endommagé :

- N'utilisez pas de flamme près de l'appareil.
- Évitez les étincelles – n'allumez pas d'appareil électrique ou de lampe électrique.
- Ventilez immédiatement la pièce

Mise au rebut



Cet appareil est marqué du symbole du tri sélectif relatif aux déchets d'équipements électriques et électroniques. Cela signifie que ce produit doit être pris en charge par un système de collecte sélectif conformément à la directive européenne 2012/19/UE afin de pouvoir soit être recyclé soit démantelé afin de réduire tout impact sur l'environnement.

Pour plus de renseignements, vous pouvez contacter votre administration locale ou régionale. Les produits électroniques n'ayant pas fait l'objet d'un tri sélectif sont potentiellement dangereux pour l'environnement et la santé humaine en raison de la présence de substances dangereuses

Cet appareil contient des agents moussants inflammables. En fin de vie du produit, il doit être mis au rebut dans un endroit approprié, capable de recycler les réfrigérateurs. Pour cela contactez la mairie de votre domicile. En aucun cas vous ne devez jeter cet appareil sur la voie publique.

INSTALLATION

Si cet appareil, muni d'une fermeture magnétique, est destiné à en remplacer un autre muni d'une fermeture à ressort, nous vous conseillons de rendre cette dernière inutilisable avant de le mettre au rebut. Cela évitera que des enfants puissent s'y enfermer et mettre ainsi leur vie en danger.

Emplacement

- Placez votre appareil loin d'une source de chaleur (chauffage, cuisson, rayons solaires). Pour le bon fonctionnement de votre appareil, la température ambiante du local doit être comprise entre +10°C et +32°C (classe SN-N). En dehors de ces limites ; l'appareil ne fonctionnera plus normalement.

- Veillez à une bonne circulation de l'air à l'arrière de l'appareil, ne le plaquez pas contre un mur pour éviter les bruits dus aux vibrations. Veillez à ce que l'air circule librement tout autour de l'appareil. Une ventilation insuffisante entraînerait un mauvais fonctionnement et une augmentation de la consommation d'énergie.

Laissez un espace vide de 2 cm au minimum entre les murs et les parois de la cave à vin et 3 cm au minimum entre l'arrière de la cave à vin et le mur. Laissez un espace vide de 10 cm au minimum au-dessus de l'appareil.

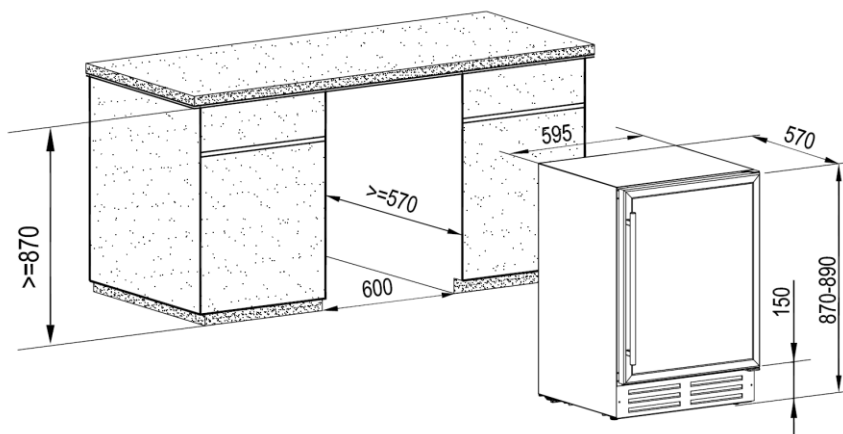
- Cet appareil doit être installé de façon à ce que la prise de courant reste accessible. Assurez-vous après l'avoir installé qu'il ne repose pas sur le câble d'alimentation.

- Mettez l'appareil de niveau en agissant sur les 2 pieds réglables.

Encastrement

Cet appareil peut être installé en pose libre ou encastré sous un plan de travail. Dans ce cas, les dimensions de l'appareil doivent alors être prises en comptes :

Largeur	595 mm
Profondeur	570 mm
Hauteur	870-890 mm



Branchement au réseau

Votre appareil est prévu pour fonctionner sous une tension de 230 volts monophasée.

Il doit être raccordé à une prise murale munie d'un contact de terre et protégée par un fusible de 10A conformément à la norme NF C15-100 et aux prescriptions de votre fournisseur d'électricité.

Remarque importante :

Lors de l'installation de la poignée sur la vitre en verre, il est obligatoire d'utiliser les joints spécifiques fournis et de visser sans forcer.

Le non-respect de ces exigences peut entraîner la casse du verre et ne sera pas pris en charge par la garantie du fabricant.

INFORMATIONS SPECIFIQUES

- Il est recommandé d'installer votre cave à vin dans une pièce tempérée.
- Si la lumière intérieure reste allumée, veuillez noter que la température intérieure sera plus importante.
- La température à l'intérieure de la cave à vin peut fluctuer en fonction du type et du nombre de bouteilles installées.
- Afin de conserver vos vins à une température stable, éviter de laisser la porte ouverte trop longtemps.
- Ne pas installer votre cave à vin à proximité d'une source de chaleur et éviter les rayons directs du soleil.
- Pour garantir votre sécurité et ne pas altérer le vin, ne pas placer votre cave dans des lieux humides.
- Ne stocker pas de denrées alimentaires périssables dans cette cave à vin.
- La cave à vin n'est pas conçue pour être utilisé dans un garage, à l'extérieur ou en plein air.
- Les températures suivantes (approximatives) sont conseillées pour la dégustation du vin :
 - o Grands vins de Bordeaux – Rouges 16 – 17°C
 - o Grands vins de Bourgogne – Rouges 15 – 16°C
 - o Grands crus de vins blancs secs 14 – 16°C
 - o Rouges légers, fruités, jeunes 11 – 12°C
 - o Rosés de Provence, vins de primeur 10 – 12°C
 - o Blancs secs et vins de pays rouges 10 – 12°C
 - o Vins de pays blancs 8 – 10°C
 - o Champagnes 7 – 8°C
 - o Vins liquoreux 6°C
- La stabilité de la température est la plus importante quand il s'agit de stocker du vin.
- L'exposition à la lumière, vibrations ou variations de température et l'humidité peuvent gâcher le vin.

Le système de climatisation

Selon l'avis des spécialistes, la température idéale de conservation des vins se situe autour de 12°C, dans une fourchette de 10° à 14 °C. Ne pas confondre avec la température de service, qui elle varie selon la spécificité de chaque type de vin de 5 à 18°C.

Il est surtout important d'éviter les variations brutales de température. Conçu par des spécialistes, pour des œnophiles, cet appareil, contrairement au simple réfrigérateur, assure électroniquement un contrôle de température moyenne constante.

Le système anti-vibrations :

Le compresseur est équipé d'amortisseurs spéciaux (les silent-blocks) et la cuve intérieure est isolée de la carrosserie par une épaisse couche de mousse de polyuréthane. Ces caractéristiques permettent d'éviter la transmission de vibrations aux vins.

Le système anti-UV :

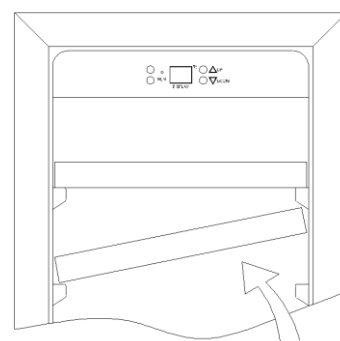
La lumière accélère le vieillissement de vos vins. Dans les caves à portes pleine, les vins sont naturellement à l'abri sous réserve bien entendu d'ouvertures limitées). Ce modèle à porte verre a fait l'objet d'un traitement particulier, qui filtre les rayons ultra-violets néfastes ; les vins sont donc parfaitement à l'abri.

Dégivrage :

Ce produit ne produit pas de givre (No-Frost). Cela ne donne donc pas lieu à la formation de givre ou de glace, aucune opération n'est nécessaire pour les éliminer.

Clayettes

Pour éviter d'endommager le joint de la porte, assurez-vous que la porte soit bien ouverte avant de tirer les clayettes pour mettre ou enlever les bouteilles.



Pour un plus simple accès au contenu des clayettes vous devez faire glisser la clayette vers l'extérieur d'environ 1/3 cependant elles sont conçues avec une butée d'arrêt de chaque côté pour éviter que les bouteilles ne tombent.

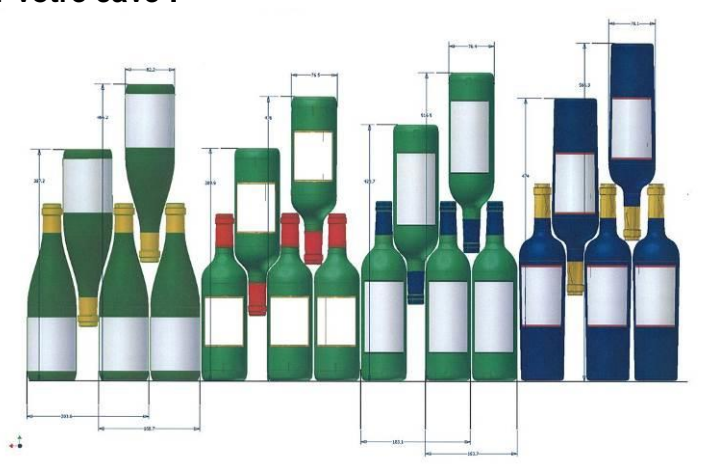
Pour retirer ou positionner les clayettes, inclinez la clayette comme indiqué sur le schéma et tirer ou pousser selon les cas.

CHARGEMENT

Les quantités maximales de chargement annoncées de bouteilles sont données à titre indicatif, ne sont pas contractuelles, elles permettent d'avoir une estimation rapide de la taille de l'appareil.

Elles correspondent à des tests effectués avec une bouteille standard ; dans la réalité, on pourrait ranger, à l'extrême, plus de bouteilles en empilage sans clayettes mais une « cave variée » se constitue d'une grande variété de l'utilisation quotidienne d'une cave limite son chargement. Vous en chargerez donc probablement un peu moins que le maxima annoncé.

Comment garnir et tenir votre cave :

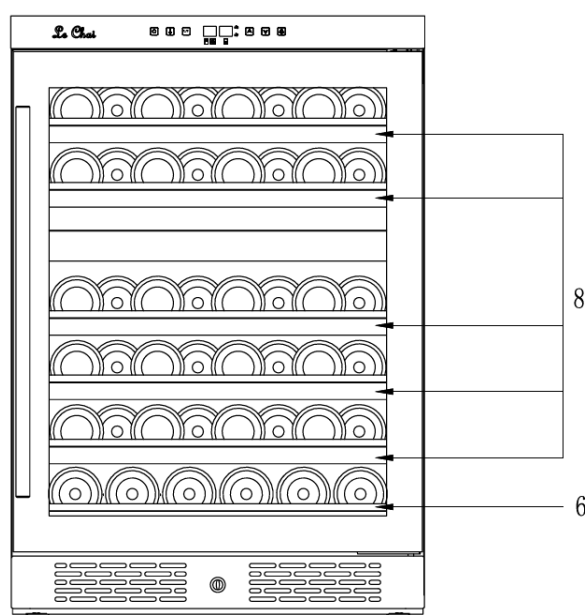


Nous voyons ici 4 sortes de bouteilles 75 cl, Bourgogne et Bordelaise, de dimensions différentes.

Il en existe de nombreux autres de toutes contenances et toutes formes.

Vous noterez les différences de rangement selon hauteur des bouteilles, diamètre et méthode de croisement.

Chargement pour les capacités maximales



Le nombre maximum d'entreposage est basé sur des bouteilles de Bordeaux standard de 0,75 litre.

Pour une meilleure conservation et éviter le gaspillage alimentaire

Pour éviter une altération du vin, il est important que la température reste stable dans la cavité, éviter d'ouvrir fréquemment la porte et de boucher les ventilations intérieures.

Pour éviter l'apparition de moisissure, veuillez éviter d'avoir trop d'humidité dans la cavité.

UTILISATION

Mise en fonctionnement

L'appareil étant convenablement installé, nous vous conseillons de nettoyer l'intérieur avec de l'eau tiède légèrement savonneuse (produit à vaisselle). N'utilisez ni produit abrasif ni poudre à récurer qui risqueraient d'abîmer les finitions.

Utilisation

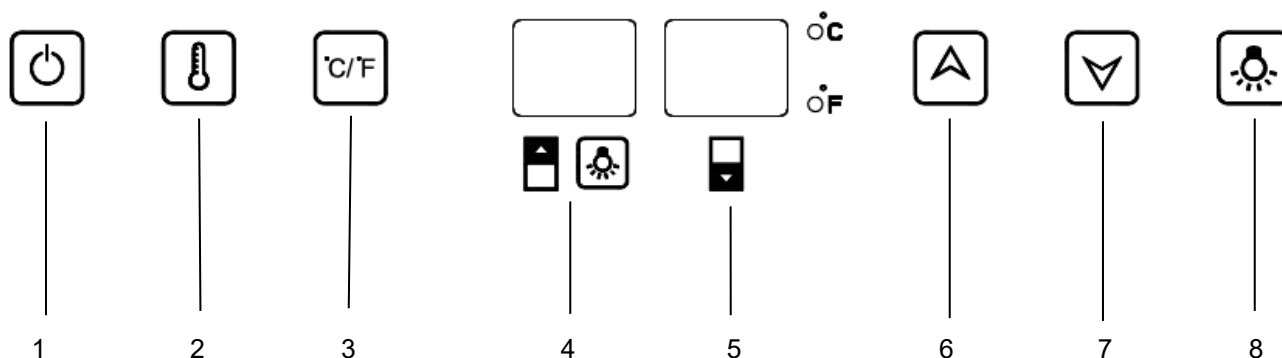
ATTENTION ! Les caves à vin sont destinées uniquement au stockage et à la conservation du vin.

IMPORTANT : Votre cave à vin est idéalement adaptée pour contenir des bouteilles de style Bordeaux de 0,75 litre. Étant donné qu'elle peut contenir de plus grandes bouteilles, assurez-vous qu'elles n'empêchent pas la porte de fermer correctement.

- Vérifiez que vous pouvez fermer la porte sans toucher une bouteille avant de la fermer.
- Lorsque vous chargez plusieurs bouteilles à la fois, cela prendra plus de temps pour l'appareil d'atteindre la température désirée.
- Pour éviter d'endommager le joint de la porte, assurez-vous que la porte soit entièrement ouverte lorsque vous tirez les étagères des rails du compartiment

Réglage de la température

Bandeau de commande



- 1 – Bouton marche/arrêt
- 2 – Bouton de choix de zone
- 3 – Bouton de choix d'unité de T°
- 4 – Afficheur de la température de la zone supérieure et du réglage de la lumière

- 5 – Afficheur de la température de la zone inférieure
- 6 – Bouton pour augmenter la température
- 7 – Bouton pour diminuer la température
- 8 – Bouton de réglage de la lumière

1. Interrupteur MARCHE/ARRÊT : appuyer deux fois pour mettre en fonction ou éteindre l'appareil. Pour arrêter l'appareil, appuyez une fois sur ce bouton, le panneau d'affichage indique OFF, appuyer de nouveau, l'appareil la machine s'éteindra.

Lorsque la machine est éteinte, appuyez une fois sur l'interrupteur MARCHE / ARRÊT, le panneau d'affichage indique ON, appuyer de nouveau, l'appareil se mettra en marche.

Lorsque la machine est éteinte, tous les voyants et la lumière sont éteints et tous les autres boutons sont désactivés. Toutes les températures et autres réglages resteront les mêmes lors de la prochaine mise en marche de la machine.

2. Bouton de sélection de zone, chaque appui sélectionne la zone où il faut régler la température. La zone sélectionnée clignote (afficheur 4 ou 5). Choisir alors la température à l'aide des touches 6 et 7. Sans action, au bout de quelques secondes, l'action est désactivée.

3. Bouton pour changer l'unité de température ; degrés Celsius °C / Fahrenheit °F

4-5. Afficheurs : indiquent la température présente dans chaque zone et la température de consigne lors du réglage. L'afficheur 4 indique aussi la couleur de la lumière.

6. Réglage de la température +, permet d'augmenter la température de 1 degré,

7. Réglage de la température -, permet de diminuer la température de 1 degré,

8. Bouton lumière, pour contrôler les lumières de chaque côté de l'appareil, chaque pression sur l'interrupteur permet de choisir 9 réglages différents, de L0 à L8.

Ces réglages sont : L0 arrêt de la lumière ; L1 change graduellement de couleur (bleu, violet, rouge, jaune, vert, cyan) ; L2 blanc ; L3 bleu ; L4 rouge ; L5 vert ; L6 violet ; L7 aqua et L8 jaune.

La plage de température de cette cave est entre 5°C et 18°C.

NOTE : l'afficheur indique la température à l'intérieur de la cave. Lorsque vous augmentez ou diminuez cette température, l'afficheur indiquera alors la température souhaitée. Après quelques instants, l'afficheur indiquera de nouveau la température dans la cave.

NOTE : lors de la première utilisation ou après avoir mis en fonctionnement la cave à vin après une longue période d'inutilisation, la température intérieure ne sera pas immédiatement la température affichée sur l'indicateur ; en effet, il faut attendre quelques heures pour une mise en température de la cave à vin afin d'avoir une température homogène.

Pour éviter une condensation trop importante lorsque que la température ambiante est supérieure à 28°C, ne pas descendre la température en dessous de 7°C

IMPORTANT : après avoir débranché, éteint l'appareil ou après une coupure de courant ; il est impératif d'attendre 5 minutes avant de le rallumer. Dans le cas contraire, la cave à vin de s'allumera pas.

ENTRETIEN

DEGIVRAGE

Ce produit ne produit pas de givre (No-Frost). Cela ne donne donc pas lieu à la formation de givre ou de glace, aucune opération n'est nécessaire pour les éliminer.

NETTOYAGE

Avant de procéder au nettoyage, débranchez l'appareil.

N'utilisez jamais de produits abrasifs ni d'éponge avec grattoir pour le nettoyage intérieur ou extérieur de votre appareil.

- Retirez tous les accessoires (clayettes, ...). Lavez-les à l'eau tiède additionnée d'un détergent doux et inodore (produit pour la vaisselle par exemple), rincez à l'eau javellisée et séchez soigneusement.
- Lavez les parois intérieures de la même façon ; soignez particulièrement les supports de clayettes
- Lavez le joint de porte sans omettre de nettoyer également sous le joint.
- Rebranchez l'appareil.

De temps en temps, dépoussiérez le condenseur à l'arrière de l'appareil ; une accumulation de poussière risquerait de diminuer le rendement de l'appareil.

En cas d'absence prolongée, videz et nettoyez l'appareil ; maintenez la porte entrouverte pendant la durée de non-utilisation.

PROBLEMES ET SOLUTIONS

Vous pouvez résoudre beaucoup de simples problèmes de votre cave à vin, en évitant de faire appel à votre service après-vente. Essayez avec les suggestions ci-dessous.

PROBLEME	CAUSE POSSIBLE
Pas de fonctionnement	<ul style="list-style-type: none">• Vérifier l'arrivée électrique de votre installation• Vérifier votre disjoncteur• Un fusible a sauté
Pas assez de froid	<ul style="list-style-type: none">• Vérifier les températures demandées La température ambiante nécessite un réajustement des températures• La porte est trop souvent ouverte• La porte est mal fermée• Le joint de porte n'est pas étanche• Il n'y a pas assez d'espace autour de l'appareil
Pas de lumière intérieure Pas d'affichage sur l'écran LCD	<ul style="list-style-type: none">• Contactez votre service après-vente
Il semblerait qu'un bruit important se produise	<ul style="list-style-type: none">• Vérifier le niveau de l'appareil• Vérifier qu'un papier ou qu'une partie de l'emballage ne soit pas resté coincé dans l'appareil
La porte se ferme mal	<ul style="list-style-type: none">• Vérifier le niveau de l'appareil• Le joint est en mauvaise état• Les pieds ont « bougé »
La lumière (LED) ne s'allume pas	<ul style="list-style-type: none">• Le tableau de contrôle est en panne• Problème des circuits imprimés• Problème avec la prise d'alimentation • Contactez votre service après-vente
Erreur d'affichage LED	<ul style="list-style-type: none">• Mauvaise qualité d'affichage• Valeur de température n'apparaît pas• Contactez votre service après-vente
Les ventilateurs ne fonctionnent pas	<ul style="list-style-type: none">• Panneau de contrôle à remplacer par votre service après-vente

REPLACEMENT DE LA LAMPE D'ECLAIRAGE

Cet appareil est constitué de diodes électroluminescentes (LED). Ce type de diode ne peut être changé par le consommateur. La durée de vie de ces LED est suffisante pour qu'aucun changement ne soit effectué. Si toutefois, et malgré tout le soin apporté lors de la fabrication du réfrigérateur, les LED étaient défectueuses, veuillez contacter votre Service Après-Vente pour toute intervention.

CHANGEMENT DU SENS D'OUVERTURE DE LA PORTE

De part sa construction, il n'est pas possible de changer le sens d'ouverture de la porte sur cet appareil.

GARANTIE

Réparations et pièces de rechange disponibles

La garantie du fabricant est applicable pour cet appareil pendant une période de 5 ans.

En cas de dysfonctionnement pendant cette période, toute demande de prise en charge doit être faite auprès du service après-vente de votre revendeur.

Hors période de garantie, toute information concernant des services de réparation professionnels ou la commande de pièces de rechange d'origine pourrait être obtenue en contactant votre revendeur

Conformément au règlement sur l'écoconception, les pièces de rechange seront disponibles pendant au moins 7 ans à compter de la date d'achat de votre appareil.

Le Chai

USER MANUAL

**BUILT IN
SERVICE WINE CABINET**

PRO46E – 46 Bottles

TABLE OF CONTENTS


Introducing the wine cabinet	Page 19
Important warnings and tips	Page 20
Setting up the cabinet	Page 24
Specific information	Page 25
Usage	Page 27
Care of your cabinet	Page 28
Troubleshooting	Page 29
Changing door opening side	Page 29
Guarantee	Page 30

TECHNICAL AND ENERGY CHARACTERISTICS

Brand: LE CHAI	Model PRO46E (46 bottles)
Foodstuffs	220 V-240V ~ 50 Hz
Size (L*W*H) (mm)	595x570x865
Weight	53 kg
Defrosting	No-Frost
Climate class	Climate class SN-N This device is designed for use at ambient temperatures between 10°C and 32 °C
Installation type	Free standing or recessed mounted

The cabinet is exclusively designed for storing wine.

The product information fiche according to regulation 2019/2016 / EU is available via

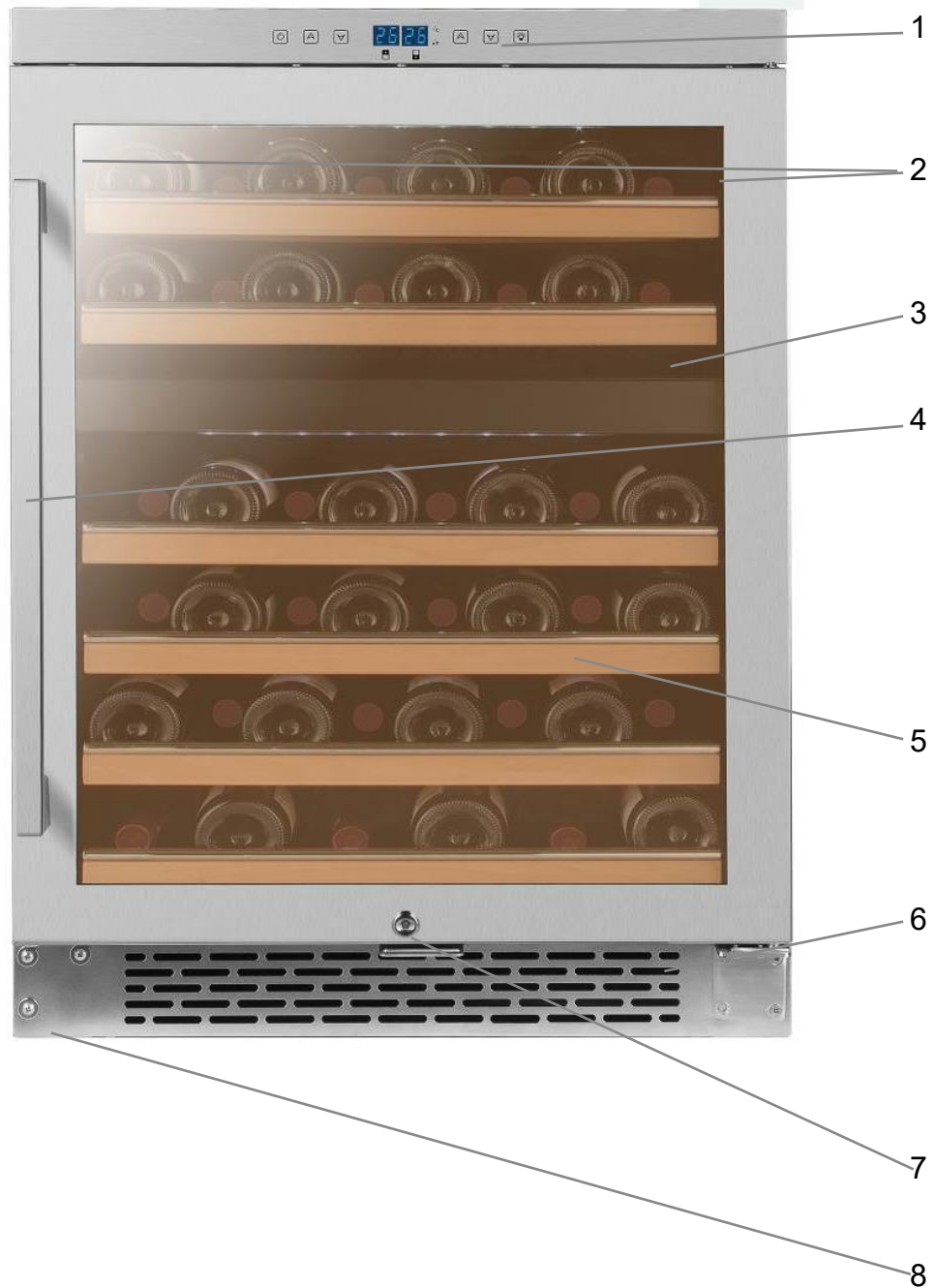
Model	Website	QR-code
PRO46E	https //eprel.ec.europa/qr/548328	

Real energy consumption depends on installation and usage conditions.

**This device complies with European Directive requirements:
2014/35/UE pertaining to electrical safety
2014/30/UE pertaining to electromagnetic compatibility**



INTRODUCING THE WINE CABINET



- 1 – Control Panel
- 2 – Lamp
- 3 – Glass door
- 4 – Handle

- 5 – Racks
- 6 – Ventilation
- 7 – Lock
- 8 – Adjustable feet

IMPORTANT WARNINGS AND TIPS

Please conserve this user manual with your cabinet – you may need to consult it. If the cabinet is transferred to another person, please ensure that the user manual accompanies it, so that the new user may know how the cabinet operates. These warnings are both for your safety and that of other people. Therefore we advise that you read them carefully before setting up and operating your refrigerator.

This device is destined exclusively for home use, and is intended for the storage of foodstuffs or special beverages at a storage temperature higher than that of a fresh foodstuffs storage compartment.

It is not intended in any way for the storage of fresh foodstuffs. Do not use it for commercial or industrial purposes or for any usage other than that for which it is designed.

If the device has a lighting system and the lamp is replaceable by the user, refer to the information on its replacement method in the following paragraph of this manual.

This appliance is intended for the storage of particular food or drink at a storage temperature higher than that of a fresh food storage compartment. In any case, it is not intended to keep food fresh. Do not use it for commercial or industrial purposes or for any purpose other than that for which it was designed.

Safety

- This device may be used by children aged 8 years and older and by people with reduced physical, sensory or mental capacity, on condition they have received supervision or instruction concerning use of the device in all safety, and that they understand the risks.

- Children should not be allowed to play with the device.
- Children aged from 3 to 8 years are allowed to load and unload refrigerating appliances.
- **Always disconnect the device's electricity supply before cleaning it; before defrosting it, before changing the illuminating lamp; before moving the device or before cleaning the floor underneath it. Cleaning and care by the user should not be done by children unless under supervision.**
- WARNING: Do not damage the refrigeration circuit.
- WARNING: Do not use electrical equipment inside the foodstuffs storage compartment, unless it is of a type recommended by the manufacturer.
- WARNING: Do not use mechanical tools or other means to speed up defrosting, unless they are recommended by the manufacturer.
- WARNING: Keep the cabinet's ventilation openings clear in the enclosure or the built-in space around the cabinet.
- WARNING: Do not locate multiple portable socket-outlets or portable power supplies at the rear of the appliance.
- WARNING: When positioning the appliance, ensure the supply cord is not trapped or damaged.
- WARNING : To avoid hazards due to instability of the unit, it must be secured in accordance with the instructions.
- Do not connect the device to a power supply without overload protection (protected by an electrical fuse).
- Never use power-strips or extension cords to connect the device to the mains.
- This device is not destined for use with an outside timer or remote control system or any device that switches it on automatically.
- Do not use the device to store explosive substances such as aerosols that contain flammable propulsion gas.
- After installing the cabinet, ensure that it is not resting on the power cord.

- If the power cord is damaged, it must be replaced by the manufacturer, by customer care service, or by similarly qualified personnel in order to prevent electrical hazards.
- The device is heavy; be careful when moving it.
- If your cabinet was laid down in a horizontal position during transportation, wait 48 hours before operating it.
- In the event of accidental liquid spillage (broken bottles or other) on electrical components (motor or other), immediately unplug the device from the mains.
- Ensure that you put your cabinet in a place that can support its weight when loaded (1 bottle containing 75 cl weighs approximately 1.3 kg).
- Your cabinet must be placed on a level surface. If you have placed it on a rug or on carpeting, insert a support beneath it.
- Opening the door for long periods can cause a significant increase of the temperature in the compartments of the appliance.
- Clean regularly surfaces that can come in contact with food and accessible drainage systems.
- If the refrigerating appliance is left empty for long periods, switch off, defrost, clean, dry, and leave the door open to prevent mould developing within the appliance.
- This refrigeration appliance is not suitable for freezing foodstuffs.
- This unit is provided with a ground connection for functional purposes only.

Servicing – repairs

- It is dangerous to modify or attempt to modify the characteristics of the device.
- If it breaks down, do not try to repair the device yourself. Repairs made by unqualified personnel can cause damage. Contact your dealer's Customer Care Service.

Refrigerant



Warning; Risk of fire / flammable materials.

The refrigerant gas contained in this device is isobutane (R 600a), it is low-polluting but is flammable.

- When transporting and installing the device, take care not to damage any part of the refrigerating circuit.
- Do not use a pointed or sharp edged tool to defrost the device.
- Do not use any electrical devices inside the cabinet.

If the refrigerating circuit is damaged:

- Do not allow any open flame near the device.
- Avoid sparks – do not switch on any electrical appliances or lamps nearby.
- Immediately ventilate the room.

Disposal



This device carries the selective waste sorting symbol for electrical and electronic equipment disposal. This means that the product must be picked up by a selective collection system in compliance with European Directive 2012/19 EU so that it will either be recycled or dismantled in an environment-friendly way.

For more information please contact your local or regional government.

Electronic products that are not properly and selectively recycled are potentially dangerous for the environment and for human health because they contain dangerous substances.

This device contains flammable foaming agents. When the refrigerator reaches the end of its life cycle, it must be disposed of in a suitable place, where refrigerators can be recycled. For this purpose please contact your town hall or municipality. Under no circumstances must the refrigerator be disposed of in public areas.

SETTING UP THE CABINET

If this device, which uses magnetic door closing, replaces a device equipped with a spring closing system, we advise you to destroy the spring closing system before disposing of the old device. This will prevent children from locking themselves inside it and endangering their lives.

Location

Place your cabinet well away from heat sources (heater, cooker, direct sunlight). For proper operation of the device, the ambient room temperature should be between +10°C and +32°C (class SN-N). Outside these limits, the device will not operate properly.

– Ensure that air can circulate freely behind the device: do not place it too close to a wall, in order to avoid noise from vibration. Ensure that air can circulate freely all around the device. Insufficient ventilation will lead to poor operation and increased energy consumption.

Leave at least 2 cm between the walls and the wine cabinet and 3 cm minimum between the rear of the wine cabinet and the wall. Leave at least 10 cm free space above the device.

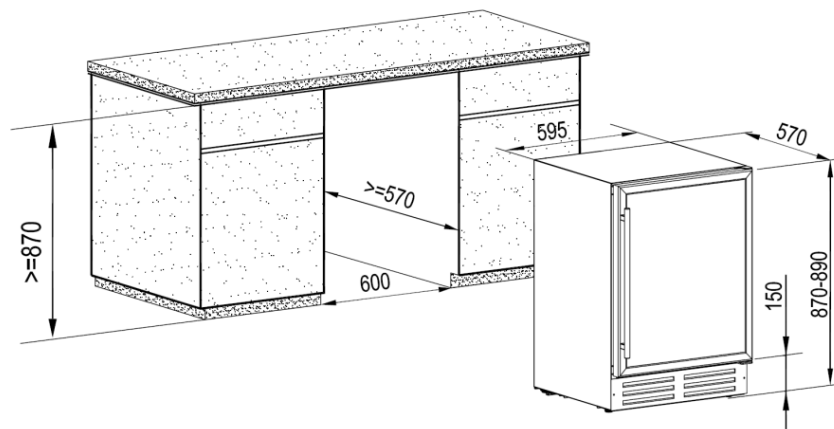
– **The device must be installed in such a way that the electric plug is accessible. After installing the cabinet, make sure that it is not resting on the power cord.**

– Level the device by using the 2 adjustable feet.

Recessed mounting

This device can be freestanding or built-in under a work surface. In the latter case, the size of the device must be taken into account:

Width	595 mm
Depth	570 mm
Height	870-890 mm



Connecting the power supply

Your cabinet is designed for operation with 230 V single-phase.

It must be connected to a wall socket equipped with earthing and protected by a 10 A fuse in compliance with the local standard and in compliance with your electricity supplier's prescriptions.

Important Note:

During installation of the handle on the glass door, it is mandatory to use the specific gaskets supplied and screw without forcing.

Failure to comply with these requirements may result in breakage of the glass and will not be supported by the manufacturer's warranty.

SPECIFIC INFORMATION

- We recommend that you install your wine cabinet in a temperate room.
- If the inside light remains on, please note that the inside temperature will be higher.
- Temperature inside the wine cabinet may vary depending on the type and the number of bottles contained.
- In order to keep your wines at a stable temperature, avoid leaving the door open for long periods.
- Do not install your wine cabinet close to a heat source; avoid direct sunlight.
- In order to guarantee your safety, and to prevent your wine being spoilt, do not place the cabinet in humid locations.
- Do not store perishable foodstuffs inside your wine cabinet.
- The wine cabinet is not designed for use in a garage, outside, or in the open air.
- The following (approximate) temperatures are recommended for wine drinking:
 - o Great Bordeaux wines – Red 16 – 17°C
 - o Great Burgundy wines – Red 15 – 16°C
 - o Great vintages dry white wines 14 – 16°C
 - o Red wines, fruity wines, young wines 11 – 12°C
 - o Rosé wines from Provence, early-to-market wines 10 – 12°C
 - o Dry white wines and local red wines 10 – 12°C
 - o Local white wines 8 – 10°C
 - o Champagnes 7 – 8°C
 - o Liqueur wines 6°C
- Temperature stability is of the greatest importance when storing wine.
- Exposure to light, vibrations, temperature variations or humidity can spoil the wine.

If the refrigerating circuit is damaged:

According to experts, the ideal preservation temperatures for wine are around 12°C, between 10°C to 14°C. This should not be confused with the service temperature, which varies from 5°C to 18°C depending on the specifics of each type of wine.

It is important above all to avoid sudden temperature changes. Designed by specialists for wine lovers, this device, unlike a simple refrigerator, provides electronic control of the constant mean temperature.

The anti-vibration system:

The compressor is equipped with special shock absorbers (silent-blocks) and the inner-liner is isolated from the frame by a thick polyurethane foam layer. These characteristics prevent vibrations from reaching the wines.

The anti-UV system:

Light accelerates the ageing of your wines. In wine cabinets with solid doors, wines are naturally protected, on condition that the door is not opened too often. This model with a glass door has been specially treated in order to filter out harmful ultra-violet rays; therefore the wines are fully protected.

Defrosting:

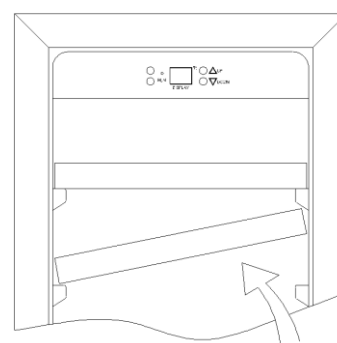
This product does not generate frost (No-Frost). Therefore no frosting or icing will take place, and no operations are required to eliminate them.

Racks

In order to avoid damaging the door seal, ensure that the door is fully open before moving the racks along the compartment rails when loading or unloading bottles.

For easier access to the contents of the racks, you need to slide the rack outwards approximately one third of the way; each rack has a carriage stop on either side to prevent the bottles from falling.

To remove or position the racks, tilt the rack as shown in the diagram and pull or push as required.

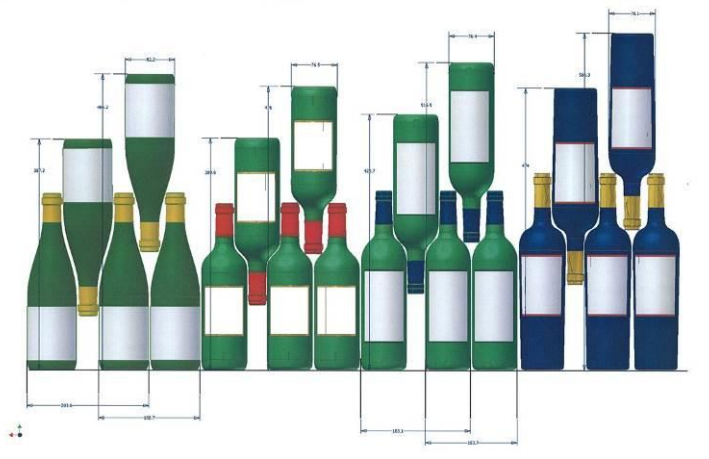


LOADING

The maximum number of bottles that can be loaded into the cabinet are for information only; this information is not contractual; it provides a means for rapidly estimating the size of the device.

The information comes from tests carried out using standard bottles; in reality, in extreme conditions it would be possible to load a greater number of bottles without racks, but a "diverse wine cellar" is used in many different ways; the daily use of a wine cabinet means that it must carry fewer bottles. Therefore you will probably load fewer bottles than the given maximum numbers.

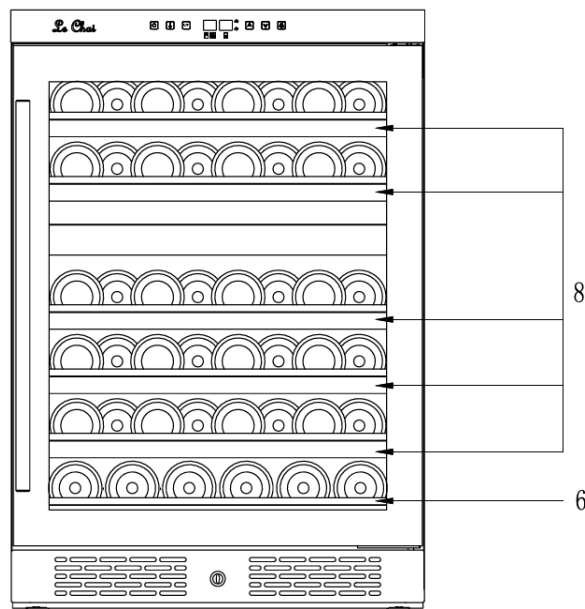
How to load and care for your wine cabinet:



Here we see 4 types of 75 cl bottles, Burgundy and Bordeaux, of different sizes. There are many other types, with various volumes and of all shapes.

Note the different ways they are stored depending on the height and diameter of the bottles as well as the interleaving method used.

Loading for maximum capacity



The maximum number of stored bottles is based on standard Bordeaux bottles containing 0.75 L.

For better conservation and avoid food waste

To avoid spoiling the wine, it is important that the temperature remains stable in the cavity, avoid frequently opening the door and blocking the interior vents.

To avoid the appearance of mold, please avoid having too much humidity in the cavity.

USAGE

Starting up the device

Once the wine cabinet is properly installed, we advise that you clean the inside using warm water with a low concentration of dishwashing liquid. Do not use abrasives or scouring powder; they may scratch the surface finish.

USAGE

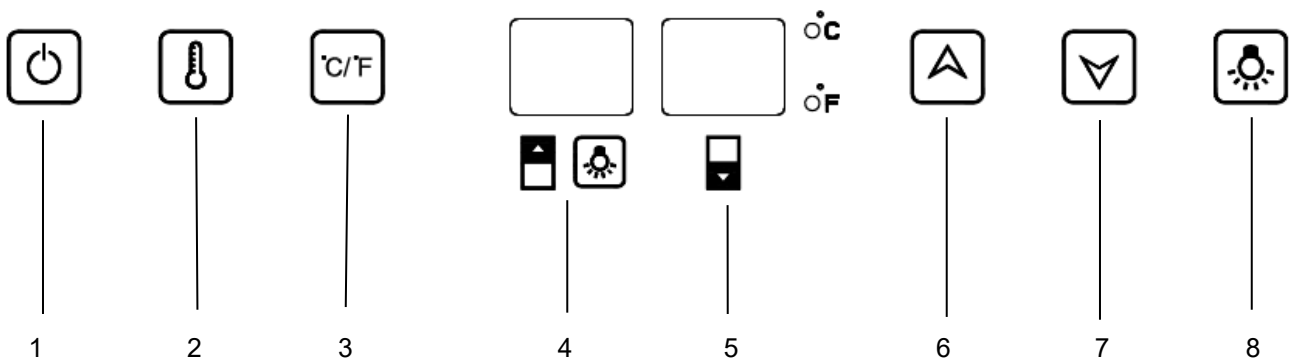
CAUTION! Wine cabinets are intended only for storing and preserving wine.

IMPORTANT: Your wine cabinet is ideally suitable for holding Bordeaux type bottles of 0.75 L capacity. It can contain larger bottles; however care must be taken that they do not prevent the door from closing properly.

- When closing the door ensure that it does not touch any of the bottles.
- If you load several bottles at a time, it will take longer before the cabinet reaches the desired temperature.
- In order to avoid damaging the door seal, ensure that the door is fully open before moving the racks along the compartment rails.

Adjusting the temperature

Control Panel



- 1 - On / Off button
- 2 - Zone selection button
- 3 - T ° unit selection button
- 4 - Upper Zone temperature display and light adjustment

- 5 - Lower Zone temperature display
- 6 - Button to increase the temperature
- 7 - Button to decrease the temperature
- 8 - Light adjustment knob

1. ON / OFF switch: Press twice to turn the unit on or off.

To switch off the unit, press the button once, the display will show OFF, press again, the unit will turn off. When the machine is off, press the ON / OFF switch on, the display panel indicates ON, press again, the unit will turn on.

When the machine is off, all lights are off and all other buttons are off. All temperatures and other settings will remain the same the next time the machine is turned on.

2. Zone select button, each press selects the zone where the temperature should be set. The selected zone flashes (display 4 or 5). Then choose the temperature using the 6 and 7 keys. Without action, after a few seconds, the action is deactivated.
3. Button to change the temperature unit; degrees Celsius ° C / Fahrenheit ° F
- 4-5. Displays: indicate the temperature present in each zone and the set temperature during the setting. The display 4 also indicates the color of the light.
6. Temperature setting +, allows to increase the temperature by 1 degree,
7. Temperature adjustment -, allows to decrease the temperature by 1 degree,
8. Light switch, to control the lights on each side of the unit, each press of the switch allows you to choose 9 different settings, from L0 to L8.
These settings are: L0 stop light; L1 gradually changes color (blue, purple, red, yellow, green, cyan); White L2; L3 blue; Red L4; L5 green; Violet L6; L7 aqua and yellow L8.

The wine cabinet's temperature range is between 5°C and 18°C.

NOTE: the temperature display shows the temperature inside the wine cabinet. When you increase or lower the temperature, the temperature display will show the **desired** temperature. After a few moments, the temperature display will switch to the **real** temperature inside the cabinet.

NOTE: when first operating the wine, or switching it on after a long period of non-use, the inside temperature will not immediately be the temperature shown on the temperature indicator; it will take a few hours before the wine cabinet reaches an evenly distributed temperature.

In order to avoid excessive condensation when the ambient temperature is greater than 28°C, do not set the temperature below 7°C.

IMPORTANT: after unplugging or switching off the device, or after a power outage, it is imperative to wait for 5 min before switching back on. If not, the wine cabinet will not switch on.

CARE OF YOUR CABINET

DEFROSTING

This product does not generate frost (No-Frost). Therefore no frosting or icing will take place, and no operations are required to eliminate them.

CLEANING

Before any cleaning, unplug the device from the mains.

Never use abrasives or a scraper sponge when cleaning the inside or the outside of your wine cabinet.

- Remove all accessories (racks etc). Wash them using lukewarm water to which has been added a gentle unscented detergent (dishwashing liquid for example); rinse with bleach water and carefully dry off.
- Wash the inside walls in the same way; pay particular attention to the rack supports
- Wash the door seal as well as under the seal.
- Plug the wine cabinet to the mains.

From time to time dust off the condenser behind the device; accumulated dust may reduce the efficiency of your wine cabinet.

In the event of a prolonged absence, empty and clean out the device; maintain the door slightly open during the period of non-use.

TROUBLESHOOTING

You can resolve many of the problems that may arise without having to call Customer Care Service. Please try the suggestions below.

PROBLEM	POSSIBLE CAUSE
No operation	<ul style="list-style-type: none">• Check your installation's power supply• Check your circuit breaker• A fuse has blown
Not cold enough	<ul style="list-style-type: none">• Check the setting temperature Ambient temperature requires readjustment of the temperatures• The door is open too often• The door is not closed properly• The door seal is not air-tight• There is not enough space around the device
No interior light No display on the LCD screen	<ul style="list-style-type: none">• Contact your Customer Care Service
There appears to be a loud noise	<ul style="list-style-type: none">• Check the device levelling• Verify that a piece of paper or part of the packaging has not remained stuck in the device.
The door does not close properly	<ul style="list-style-type: none">• Check the device levelling• The seal is in poor repair• The feet have "moved"
The light (LED) does not come on	<ul style="list-style-type: none">• The control panel is not working• Printed circuit problem• Mains plug problem • Contact your Customer Care Service
LED display error	<ul style="list-style-type: none">• Poor display• The temperature value is not shown• Contact your Customer Care Service
The fans are not working	<ul style="list-style-type: none">• Control Panel to be replaced by your Customer Care Service

REPLACING THE ILLUMINATING LAMP

The device uses light emitting diodes (LEDs). This type of diode cannot be changed by the user. The life cycle of the LEDs is long enough so that they do not need to be changed. If however, in spite of the care taken by the manufacturer, the LEDs do fail, please contact your Customer Care Service for any repair.

CHANGING DOOR OPENING SIDE

It is not possible to change the opening way in this appliance.

GUARANTEE

Repairs and spare parts available

The manufacturer's warranty is applicable for this device for a period of 5 years.

In the event of a malfunction during this period, any request for support must be made to the after-sales service of your dealer.

Outside the warranty period, any information regarding professional repair services or ordering original spare parts may be obtained by contacting your dealer.

In accordance with the Ecodesign Regulation, spare parts will be available for at least 7 years from the date of purchase of your device.

Le Chai

GEBRUIKSAANWIJZING

**WIJNKLIAMATKAST
INBOUWMODEL**

PRO46E – 46 flessen

INHOUD


Presentatie van het apparaat	Pagina 34
Waarschuwingen en belangrijke tips	Pagina 35
Installatie	Pagina 40
Specifieke informatie	Pagina 40
Gebruik	Pagina 44
Onderhoud	Pagina 45
Problemen en oplossingen	Pagina 45
Openingsrichting deur veranderen	Pagina 46
Garantie	Pagina 47

TECHNISCHE GEGEVENS EN VERBRUIKSGEGEVENS

Merk: LE CHAI	Model PRO42E (42 flessen)
Voeding	220-240 V~ 50 Hz
Afmetingen (L*D*H) (mm)	595x570x865
Gewicht	53 kg
Ontdooiing	IJsvrij
Klimaatklasse	Klimaatklasse: SN-N. Dit apparaat is ontworpen voor gebruik bij een omgevingstemperatuur tussen 10 °C en 32 °C
Soort installatie	Vrijstaand of inbouw

Dit apparaat is uitsluitend bedoeld voor opslag van wijn.

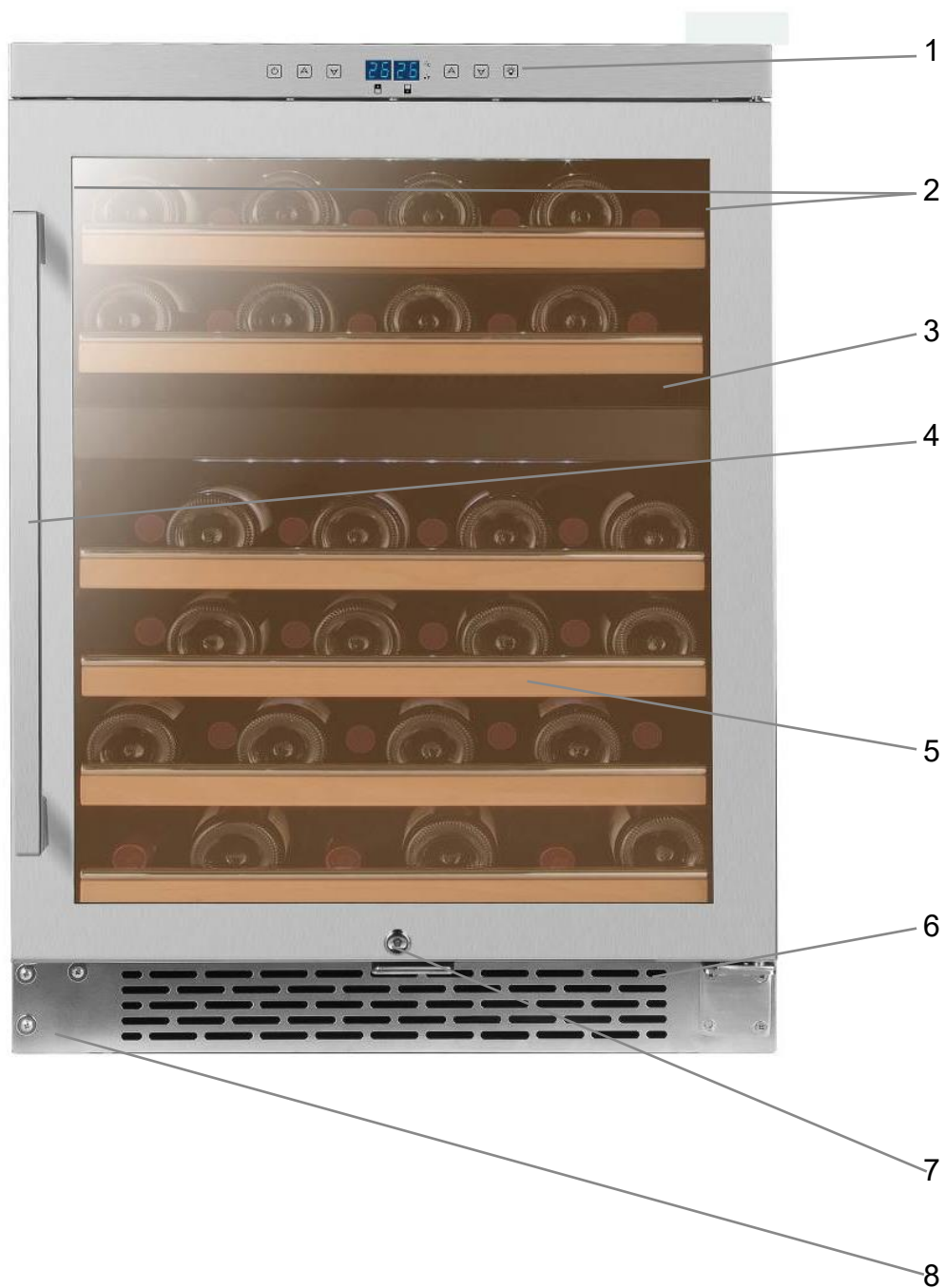
Het productinformatieblad volgens verordening 2019/2016 / EU is beschikbaar via

Model	Website	QR-code
PRO46E	https //eprel.ec.europa/qr/548328	

**Dit apparaat voldoet aan de eisen van de Europese Richtlijnen:
2014/35/UE betreffende elektrische beveiliging
2014/30/UE betreffende elektromagnetische compatibiliteit**



PRESENTATIE VAN HET APPARAAT



- 1 - Bedieningspaneel
- 2 - Verlichting
- 3 - Glazen deur
- 4 - Handvat

- 5 - Rekken
- 6 - Ventilatie
- 7 - Slot
- 8 - Stelpootjes

WAARSCHUWINGEN EN BELANGRIJKE TIPS

Het is erg belangrijk dat deze handleiding samen met het toestel wordt bewaard voor elke raadpleging. Indien dit toestel wordt overgedragen aan een andere persoon, zorg er dan voor dat de handleiding met het toestel wordt meegegeven zodat de nieuwe gebruiker de handleiding kan gebruiken om zich te informeren over de werking. Deze waarschuwingen worden gegeven voor uw veiligheid en de veiligheid van anderen. Lees deze handleiding dus aandachtig alvorens uw koelkast te installeren en te gebruiken.

Voor informatie over de installatie, de bediening, het onderhoud en de verwijdering van het toestel raadpleegt u de volgende paragrafen van de handleiding.

Als het apparaat een verlichtingssysteem heeft en de lamp kan worden vervangen door de gebruiker, raadpleegt u de informatie over de vervangingsmethode in de volgende alinea van deze handleiding.

Dit toestel is bedoeld voor huishoudelijk gebruik (privé) maar niet voor vergelijkbare toepassingen zoals:

- keukens voorbehouden aan het personeel van winkels, kantoren en andere professionele omgevingen
- boerderijen en gebruik door de klanten van hotels, motels en andere omgevingen met een residentieel karakter
- omgevingen van het type hotelkamers
- catering en andere gelijkaardige toepassingen waaronder detailverkoop

Dit toestel is bedoeld voor de opslag van persoonlijke voeding of drank aan een opslagtemperatuur die hoger is dan de temperatuur van een compartiment voor de opslag van verse levensmiddelen. Het is in geen geval bedoeld voor het bewaren van verse levensmiddelen. Gebruik het

toestel niet voor commerciële of industriële doelstellingen of voor een ander doeleinde dan waarvoor het is ontworpen.

Veiligheid

- Dit toestel kan worden gebruikt door kinderen vanaf 8 jaar en door personen met verminderde lichamelijke, zintuiglijke of verstandelijke capaciteiten of personen met een gebrek aan kennis of ervaring, indien ze correct onder toezicht staan of als de instructies met betrekking tot het veilige gebruik van het toestel aan hen zijn meegedeeld en als de mogelijke risico's worden begrepen.
- Kinderen mogen niet met het toestel spelen.
- Houd kinderen van minder dan 3 jaar op afstand, tenzij ze onder continu toezicht staan.
- Kinderen van 3 tot 8 jaar mogen koelapparatuur laden en lossen.
- De reiniging en het onderhoud mogen niet worden uitgevoerd door kinderen die niet onder toezicht staan.
- **Trek de stekker altijd uit het stopcontact alvorens over te gaan tot de reiniging, de ontdooiing, het vervangen van de lampen, het verplaatsen van het toestel of het reinigen van de ondergrond onder het toestel.**
- **WAARSCHUWING:** Beschadig het koelcircuit niet.
- **WAARSCHUWING:** Gebruik geen elektrische toestellen in het opbergvak voor voedingsmiddelen, tenzij dit type toestel wordt aanbevolen door de fabrikant.
- **WAARSCHUWING:** Gebruik geen mechanische inrichtingen of andere middelen om de ontdooiingsprocedure te versnellen behalve de middelen die door de fabrikant worden aanbevolen.
- **WAARSCHUWING:** Houd de ventilatieopeningen in de behuizing van het toestel of de inbouwstructuur vrij.
- **WAARSCHUWING :** Om gevaren als gevolg van instabiliteit van het toestel te voorkomen, moet het volgens de instructies worden vastgezet.

- **WAARSCHUWING:** Plaats niet meerdere draagbare stopcontacten of draagbare voedingen aan de achterkant van het apparaat.
- **WAARSCHUWING:** zorg er bij het plaatsen van het apparaat voor dat het netsnoer niet bekneld of beschadigd raakt.
- Sluit het toestel niet aan op een stopcontact dat niet is beschermd tegen overbelasting (zekering).
- Gebruik nooit stekkerblokken of verlengsnoeren om het toestel aan te sluiten.
- Dit toestel is niet bedoeld om te worden bediend door middel van een externe timer of door een afzonderlijk afstandsbedieningssysteem of een andere inrichting die het toestel automatisch onder spanning zet.
- Bewaar geen explosieve stoffen in dit toestel, zoals spuitbussen die ontvlambare drijfgassen bevatten.
- Controleer na de installatie dat het toestel niet op de voedingskabel staat.
- Wanneer de voedingskabel beschadigd is, moet deze door de fabrikant, de dienst na verkoop of door personen met gelijkaardige kwalificaties worden vervangen om gevaar te vermijden.
- Dit toestel is zwaar; let op bij een verplaatsing.
- Indien uw toestel op de zijkant lag tijdens het transport, wacht u 48 uur alvorens het in gebruik te nemen.
- Zorg ervoor dat de plaats waar uw toestel is geplaatst het gewicht kan ondersteunen wanneer het toestel is volgeladen (1 fles van 75 cl is ongeveer gelijk aan 1,3 kg).
- De lamp is uitsluitend bedoeld voor gebruik in dit toestel.
- De lamp is niet geschikt voor de verlichting van een huiskamer.
- Als u de deur gedurende lange tijd opent, kan de temperatuur in de compartimenten van het apparaat aanzienlijk stijgen.
- Reinig regelmatig oppervlakken die in contact kunnen komen met voedsel en toegankelijke drainagesystemen.

- Als het koelapparaat gedurende lange perioden leeg blijft, schakelt u het uit, ontdooit u, maakt u het schoon, laat u het drogen en laat u de deur open om schimmelvorming in het apparaat te voorkomen.
- Dit koeltoestel is niet geschikt voor het invriezen van levensmiddelen.
- Dit toestel is uitsluitend voor functionele doeleinden voorzien van een aardaansluiting.

Onderhoud - herstellingen

- Het is gevaarlijk om de kenmerken van dit toestel te wijzigen of proberen te wijzigen.
- Probeer het toestel in het geval van een panne niet zelf te herstellen. Herstellingen die worden uitgevoerd door niet-gekwalificeerd personeel kunnen schade veroorzaken; Neem contact op met de dienst na verkoop van uw verkoper.

Indien het koelsysteem beschadigd is:

- Gebruik geen vlam in de buurt van het toestel.
- Vermijd vonken - schakel geen elektrisch toestel of elektrische lamp in.
- Ventileer de ruimte onmiddellijk.

Koelmiddel



Waarschuwing; Risico op brand / ontvlambare materialen

Het koelgas in het circuit van dit toestel is isobutaan (R 600a), niet-verontreinigend maar ontvlambaar gas.

- Zorg er tijdens het transport en de installatie van het toestel voor dat er geen onderdelen van het koelcircuit worden beschadigd.
- Gebruik geen snijdend of scherp gereedschap om het toestel te ontdooien.
- Gebruik geen elektrische apparatuur aan de binnenkant van het toestel.

Indien het koelsysteem beschadigd is:

- Gebruik geen vlam in de buurt van het toestel.
- Vermijd vonken - schakel geen elektrisch toestel of elektrische lamp in.
- Ventileer de ruimte onmiddellijk.

Afvalbehandeling



Dit toestel is gemarkeerd met het symbool voor selectieve sortering met betrekking tot elektrische en elektronische apparatuur. Dit betekent dat dit product moet worden behandeld door een systeem voor collectieve afvalinzameling in overeenstemming met de Europese richtlijn 2012/19/EU zodat het kan worden gerecycled of kan worden ontmanteld om de impact op het milieu te verminderen.

Voor meer inlichtingen neemt u contact op met uw lokale of regionale administratie.

De elektronische producten die niet selectief worden gesorteerd zijn mogelijk gevaarlijk voor de omgeving en de menselijke gezondheid vanwege de aanwezigheid van gevaarlijke stoffen.

Deze koelkast bevat brandbare schuimmiddelen. Aan het einde van de levensduur van de koelkast moet deze worden behandeld op een plaats die geschikt is voor de recycling van koelkasten. Neem hiervoor contact op met het gemeentehuis van uw woonplaats. Gooi deze koelkast in geen geval op de openbare weg.

INSTALLATIE

Als dit apparaat met magneetslot een ander apparaat zal vervangen dat voorzien was van een veerslot, raden wij aan om het vorige apparaat onbruikbaar te maken alvorens het af te voeren. Hierdoor voorkomt u dat kinderen vast komen te zitten en hun leven in gevaar komt.

Plaatsing

- Plaats dit apparaat uit de buurt van warmtebronnen (verwarming, kookplaat, zonnestralen). De omgevingstemperatuur van de ruimte moet tussen de +10 °C en +32 °C (klasse SN-N) liggen zodat het apparaat goed kan functioneren. Bij hogere of lagere temperaturen zal het apparaat niet normaal functioneren.

- Zorg voor een goede luchtcirculatie aan de achterzijde van het apparaat en schuif het niet tegen een muur om geluid door trillingen te vermijden. Zorg ervoor dat de lucht zich vrij rond het apparaat kan verplaatsen. Onvoldoende ventilatie kan tot een slechte werking leiden en het energieverbruik doen stijgen.

Laat een speling van minimaal 2 cm tussen de muren en de wanden van de wijnkast evenals minimaal 3 cm tussen de achterkant van de wijnkast en de muur. Laat minstens 10 cm speling boven het apparaat.

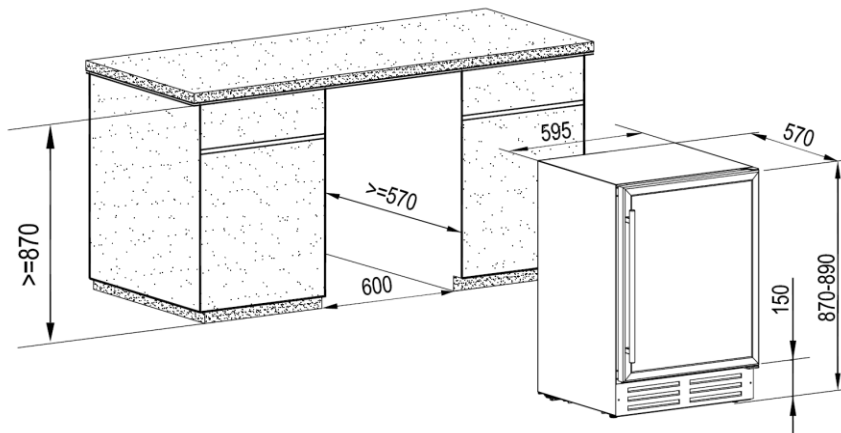
- Dit apparaat moet zo geïnstalleerd worden dat het stopcontact vrij blijft. Controleer na de installatie of het apparaat niet op de stroomkabel staat.

- Zet het apparaat waterpas met de 2 stelootjes.

Inbouwen

Het apparaat kan vrijstaand geïnstalleerd worden of ingebouwd worden onder een werkblad. In het laatste geval moet rekening gehouden worden met de volgende afmetingen van het apparaat:

Breedte	595 mm
Diepte	570 mm
Hoogte	870-890 mm



Aansluiting op het lichtnet

Uw apparaat is ontworpen om te werken op een spanning van 230 volt eenfasige wisselstroom.

Het moet op een geaard stopcontact worden aangesloten met een zekering van 10A overeenkomstig de standaard en de voorschriften van uw elektriciteitsmaatschappij.

Belangrijke opmerking:

Tijdens de installatie van de handgreep op de glazen deur, is het verplicht om de specifieke pakkingen geleverd gebruiken en schroef zonder te forceren.

Het niet voldoen aan deze eisen kan tot het barsten van het glas en wordt niet ondersteund door de garantie van de fabrikant.

SPECIFIEKE INFORMATIE

- We raden aan de wijnkast in een ruimte met gematigde temperatuur te installeren.
- Als de interne verlichting blijft branden, zal de temperatuur in de wijnkast stijgen.
- De binnentemperatuur van de wijnkast kan schommelen naargelang het type en het aantal flessen in de koelkast.
- Om uw wijn op een stabiele temperatuur te bewaren, moet u vermijden dat de deur te lang open blijft staan.
- Plaats uw wijnkast niet in de buurt van een warmtebron en vermijd blootstelling aan direct zonlicht.
- Om uw veiligheid te garanderen en de wijn niet te laten bederven, mag u de koelkast niet in vochtige ruimtes plaatsen.
- Geen bederfelijke levensmiddelen in deze wijnkast bewaren.
- De wijnkast is niet ontworpen voor gebruik in een garage, buitenshuis of in de open lucht.
- De volgende temperaturen (bij benadering) worden aangeraden voor het proeven van wijn:
 - o Grands vins de Bordeaux – Rode wijn 16 – 17 °C
 - o Grands vins de Borgogne – Rode wijn 15 – 16 °C
 - o Grands crûs van droge witte wijn 14 – 16 °C
 - o Lichte rode wijn, fruitig en jong 11 – 12 °C
 - o Roséwijn uit de Provence, vins de primeur 10 – 12 °C
 - o Droge witte wijn en rode tafelwijn (vins de pays) 10 – 12 °C
 - o Witte tafelwijn (vins de pays) 8 – 10 °C
 - o Champagne 7 – 8 °C
 - o Likeurwijn 6 °C
- Een stabiele temperatuur is het belangrijkste als u wijn wilt bewaren.
- Door blootstelling aan licht en trillingen of aan temperatuurschommelingen en vochtigheid kan de wijn bederven.

Het koelsysteem

Volgens het advies van specialisten is de ideale bewaartemperatuur voor wijn ongeveer 12 °C met een temperatuurbereik 10 ° tot 14 °C. Niet verwarren met de serveertemperatuur die afhankelijk van het specifieke soort wijn kan variëren van 5 ° tot 18 °C.

Het is vooral belangrijk om grote temperatuurschommelingen te vermijden. Dit apparaat is voor wijnliefhebbers ontworpen door specialisten en in tegenstelling tot een gewone koelkast zorgt een elektronische temperatuurregeling voor een constant gemiddelde.

Trillingsdempend systeem:

De compressor is voorzien van speciale schokdempers (silent blocks) en de binnenkuip is geïsoleerd van de behuizing met een dikke polyurethaan schuimlaag. Hierdoor worden geen trillingen doorgegeven naar de wijnen.

Anti-UV systeem:

Licht versnelt de veroudering van uw wijn. Wijnkasten met volle deuren bieden van nature schaduw als de deuren niet te veel open staan). Dit model met glazen deur is speciaal ontwikkeld om schadelijke, ultraviolette straling te filteren. Uw wijn wordt dus perfect beschermd.

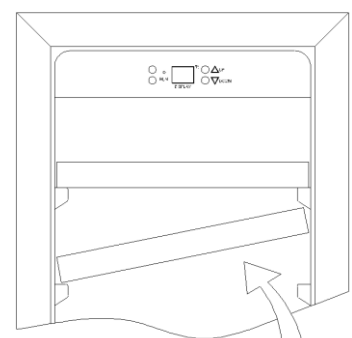
Ontdooiing:

Dit product heeft geen ijsafzetting (No Frost). Hierdoor wordt dus geen ijs of rijm geproduceerd zodat het apparaat niet hoeft te worden ontdooid.

Rekken

Om schade aan het deurscharnier te vermijden, controleren of de deur volledig open is wanneer u de rekken van de legrails uit het compartiment haalt.

Om gemakkelijk bij de flessen op de rekken te kunnen, moet u het rek ongeveer 1/3 uit het apparaat trekken. De rekken zijn echter aan beide kanten voorzien van een stopper zodat de flessen niet kunnen vallen.



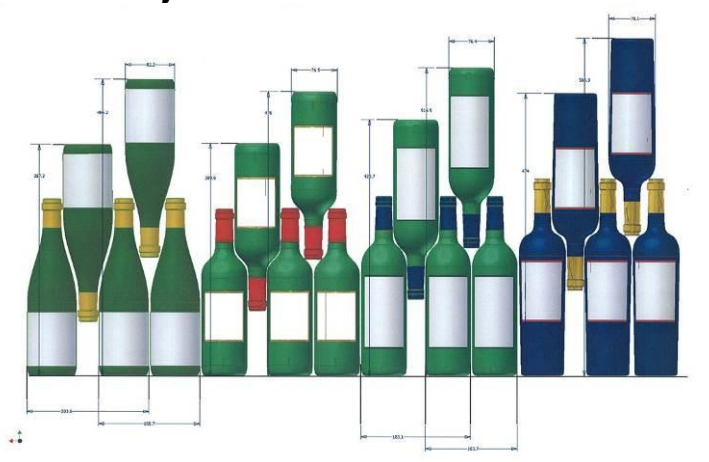
Om de rekken uit de koelkast te trekken of te plaatsen, moet u het rek schuin houden zoals getoond op de tekening en het uit het apparaat trekken of erin duwen.

VULLEN

Het maximum aantal flessen zoals vermeld op de koelkast is louter ter informatie, en houdt geen contractuele verplichting in. Hierdoor kan snel een schatting van de omvang van het apparaat worden gemaakt.

Dit komt overeen met testen op basis van een standaardfles, in werkelijkheid kunnen veel meer flessen gestapeld worden zonder gebruik te maken van rekken. Een 'gevarieerde wijnkast' bevat veel verschillende wijnen voor dagelijks gebruik wat het aantal te bewaren flessen beperkt. U zult dus waarschijnlijk minder flessen in de koelkast plaatsen dan het vermelde maximum aantal.

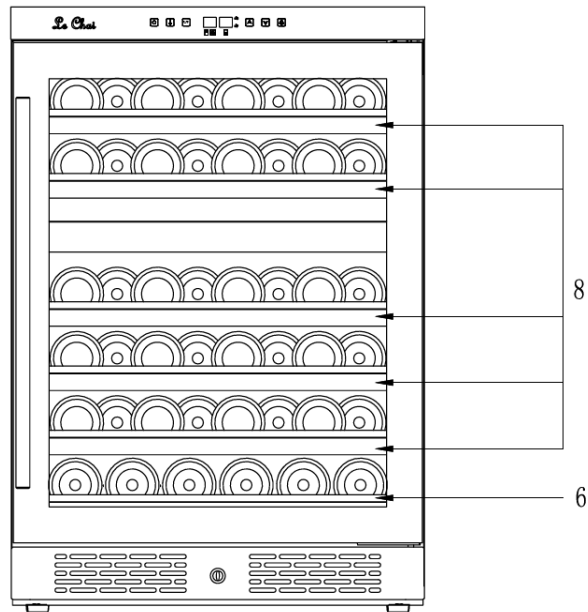
Hoe kunt u de wijnkast vullen en bijvullen:



Hier worden 4 soorten flessen getoond van 75 cl, Bourgogne en Bordeaux in verschillende afmetingen. Er bestaan verschillende andere vormen en volumes.

De verschillende opbergopties zijn gebaseerd op de fleshoogte, de diameter en de kruismethode.

Vullen voor maximale capaciteit



Het maximum aantal te bewaren flessen is gebaseerd op standaard Bordeauxflessen van 0,75 liter.

Voor een betere conservering en om voedselverspilling te voorkomen

Om te voorkomen dat de wijn bederft, is het belangrijk dat de temperatuur in de ovenruimte stabiel blijft, vermijd het vaak openen van de deur en het blokkeren van de ventilatieopeningen aan de binnenkant.

Vermijd, om schimmelgroei te voorkomen, te veel vocht in de holte.

GEBRUIK

Inschakeling

Als het apparaat juist geïnstalleerd is, raden wij u aan om de binnenkant te reinigen met een licht sopje (afwasmiddel). Maak geen gebruik van een schuurmiddel of schuurpoeder die de afwerking kunnen beschadigen.

Gebruik

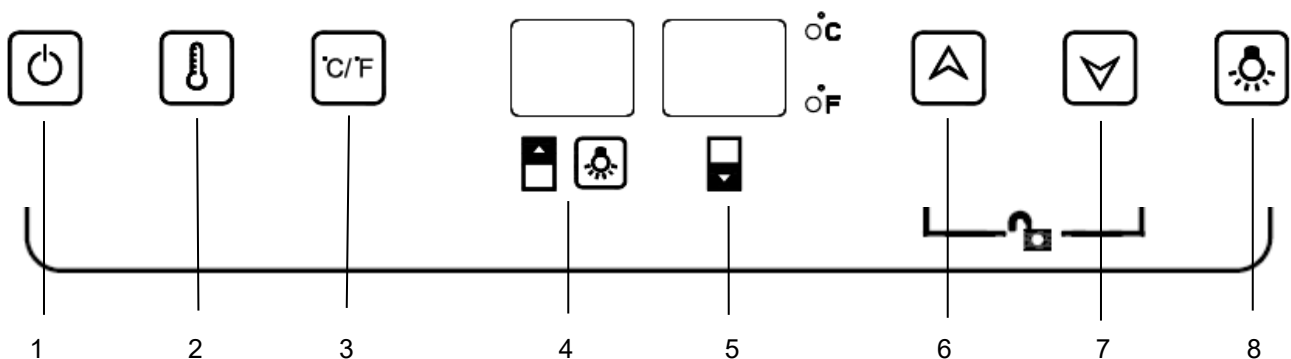
LET OP! Wijnbewaarkasten zijn uitsluitend bedoel om wijn op te slaan en te bewaren.

BELANGRIJK: Uw wijnbewaarkast is perfect geschikt voor het bewaren van Bordeauxwijn in flessen van 0,75 liter. Aangezien er ook grotere flessen in passen, controleren of de deur dan nog goed kan sluiten.

- Verifieer of u de deur kunt sluiten zonder dat deze een fles raakt alvorens de deur te sluiten.
- Als u meerdere flessen tegelijkertijd aanbrengt, zal het langer duren voordat het apparaat de gewenste temperatuur bereikt.
- Om schade aan het deurscharnier te vermijden, controleren of de deur volledig open is wanneer u de rekken van de legrails uit het compartiment haalt.

Temperatuurregeling

Bedieningspaneel



- | | |
|-----------------------------------------------------------------------|---------------------------------------------|
| 1 - Aan / uit-knop | 5 - Weergave van de ruimtetemperatuur lager |
| 2 - Zone keuzeknop | 6 - Knop om de temperatuur te verhogen |
| 3 - Keuzeknop T ° eenheid | 7 - Knop om de temperatuur te verlagen |
| 4 - Weergave van de ruimtetemperatuur superieure en lichte aanpassing | 8 - Lichtregelknop |

1. AAN / UIT-schakelaar: druk twee keer om het apparaat in of uit te schakelen.

Om het apparaat te stoppen, drukt u eenmaal op de knop, op het display verschijnt UIT, nogmaals, het apparaat wordt uitgeschakeld.

Wanneer het apparaat uit staat, drukt u eenmaal op de AAN / UIT-schakelaar, op het display verschijnt AAN, nogmaals, het apparaat wordt ingeschakeld.

Als het apparaat is uitgeschakeld, zijn alle lampjes en lampjes uit en zijn alle andere knoppen uitgeschakeld. Alle temperaturen en andere instellingen blijven hetzelfde wanneer de machine de volgende keer wordt aangezet.

2. Zone selectieknop, elke keer drukken selecteert de zone waar de temperatuur moet worden ingesteld. De geselecteerde zone knippert (weergave 4 of 5). Kies vervolgens de temperatuur met de toetsen 6 en 7. Zonder actie wordt de actie na enkele seconden gedeactiveerd.

3. Knop om de temperatuureenheid te veranderen; graden Celsius ° C / Fahrenheit ° F

4-5. Displays: geef de temperatuur in elke zone en de ingestelde temperatuur tijdens de instelling aan. Het display 4 geeft ook de kleur van het licht aan.

6. Temperatuurstelling +, maakt het mogelijk om de temperatuur met 1 graad te verhogen,

7. Temperatuurstelling -, maakt het mogelijk om de temperatuur met 1 graad te verlagen,

8. lichtschaakelaar, om de verlichting aan elke kant van het apparaat te bedienen, elke keer dat u op de schakelaar drukt, kunt u 9 verschillende instellingen kiezen, van L0 tot L8.

Deze instellingen zijn: L0 stoplicht; L1 verandert geleidelijk van kleur (blauw, paars, rood, geel, groen, cyaan); Witte L2; L3 blauw; Rode L4; L5 groen; Violet L6; L7 aqua en gele L8.

Het temperatuurbereik van deze wijnkast ligt tussen 5 °C en 18 °C.

OPMERKING: de display geeft de temperatuur weer binnenin de wijnkast. Als u de temperatuur verhoogt of verlaagt, zal de display de gewenste temperatuur weergeven. Na enkele ogenblikken zal de display opnieuw de temperatuur in de wijnkast weergeven.

OPMERKING: na het eerste gebruik of bij inschakeling van de wijnkast na een lange periode van stilstand, zal de binnentemperatuur niet onmiddellijk dezelfde zijn als de weergegeven temperatuur op de display. Bovendien moet je enkele uren wachten tot de wijnkast op temperatuur is om een gelijkmatige temperatuur te bereiken.

Om overmatige condensatie te vermijden als de omgevingstemperatuur hoger is dan 28 °C, de temperatuur niet lager zetten dan 7 °C.

BELANGRIJK: nadat de stekker uit het stopcontact is verwijderd, het apparaat uitgeschakeld werd of na een stroompanne moet u vijf minuten wachten alvorens het apparaat opnieuw in te schakelen. Anders zal de wijnkast niet opnieuw inschakelen.

ONDERHOUD

ONTDOOIING

Dit product heeft geen ijsafzetting (No Frost). Hierdoor wordt dus geen ijs of rijm geproduceerd zodat het apparaat niet hoeft te worden ontdooid.

REINIGING

Trek de stekker uit het stopcontact alvorens het apparaat schoon te maken.

Gebruik nooit schuurmiddelen of schuursponzen om de binnen- of buitenkant van het apparaat schoon te maken.

- Verwijder alle accessoires (rekken, ...). Reinig ze in een zacht sopje zonder geurstoffen (bijvoorbeeld afwasmiddel), spoel ze met bleekwater en maak ze daarna zorgvuldig droog.
- Reinig de binnenwanden op dezelfde manier en wees voorzichtig met de reksteunen.
- Reinig de deurafdichting en vergeet niet om ook onder de afdichting schoon te maken.
- Steek de stekker terug in het stopcontact.

Stof de condensor aan de achterzijde van het apparaat geregeld af, stofophoping kan het energieverbruik van het apparaat verhogen.

Als u voor langere tijd afwezig bent, maak het apparaat dan leeg en reinig het. Laat de deur op een kier staan wanneer u het apparaat niet gebruikt.

PROBLEMEN EN OPLOSSINGEN

Veel eenvoudige problemen die zich kunnen voordoen bij uw wijnkast, kunt u zelf verhelpen zodat u geen contact hoeft op te nemen met de klantenservice. Probeer het met een van de hieronder vermelde suggesties.

PROBLEEM	MOGELIJKE OORZAAK
Het apparaat werkt niet	<ul style="list-style-type: none"> • Verifieer of uw installatie elektriciteit krijgt • Controleer de stroomonderbreker • Er is een zekering doorgeslagen
Het apparaat wordt niet koud genoeg	<ul style="list-style-type: none"> • Controleer de ingestelde temperaturen Als gevolg van de omgevingstemperatuur moeten de temperaturen opnieuw worden ingesteld • De deur staat te veel open • De deur sluit niet goed af • De deurafdichting sluit niet goed • Er is niet voldoende ruimte rond het apparaat
De binnenverlichting werkt niet De LCD-display werkt niet	<ul style="list-style-type: none"> • Neem contact op met uw klantenservice
Het lijkt alsof het apparaat veel lawaai maakt	<ul style="list-style-type: none"> • Controleer of het apparaat waterpas staat • Controleer of er papier of een deel van de verpakking achter het apparaat is blijven zitten
De deur sluit niet goed	<ul style="list-style-type: none"> • Controleer of het apparaat waterpas staat • De afdichting is in slechte staat • De pootjes zijn 'verschoven'
De LED-lamp brandt niet	<ul style="list-style-type: none"> • Het controlepaneel is defect • Probleem met de printplaten • Probleem met het stopcontact • Neem contact op met uw klantenservice
Weergavefout van de LED	<ul style="list-style-type: none"> • Slechte kwaliteit van de display • De temperatuurwaarde verschijnt niet • Neem contact op met uw klantenservice
De ventilators werken niet	<ul style="list-style-type: none"> • Het controlepaneel moet door de klantenservice worden vervangen

LAMP VERVANGEN

Dit apparaat is voorzien van lichtdioden (LED's). Dit type diode kan niet door de gebruiker worden vervangen. De levensduur van deze LED-lampen zou moeten volstaan voor het apparaat. Als echter ondanks alle voorzorgen tijdens de productie van de koelkast toch sprake zou zijn van een defecte LED-lamp, neem dan contact op met uw klantenservice voor ondersteuning.

OPENINGSRICHTING DEUR VERANDEREN

Het is niet mogelijk om de opening in dit apparaat te wijzigen.

Ingevoerd door SIDEME SA – PB200 – F92306 Levallois Perret cedex

GARANTIE

Reparaties en reserveonderdelen beschikbaar

Voor dit apparaat geldt de fabrieksgarantie voor een periode van 5 jaar.

In geval van een storing tijdens deze periode, moet u voor ondersteuning contact opnemen met de klantenservice van uw dealer.

Buiten de garantieperiode kan alle informatie over professionele reparatiediensten of het bestellen van originele reserveonderdelen worden verkregen door contact op te nemen met uw dealer.

In overeenstemming met de Ecodesign-verordening zijn reserveonderdelen beschikbaar voor minimaal 7 jaar vanaf de aankoopdatum van uw apparaat