

Le Chai

CAVE À VIN DE VIEILLISSEMENT MANUEL D'UTILISATION

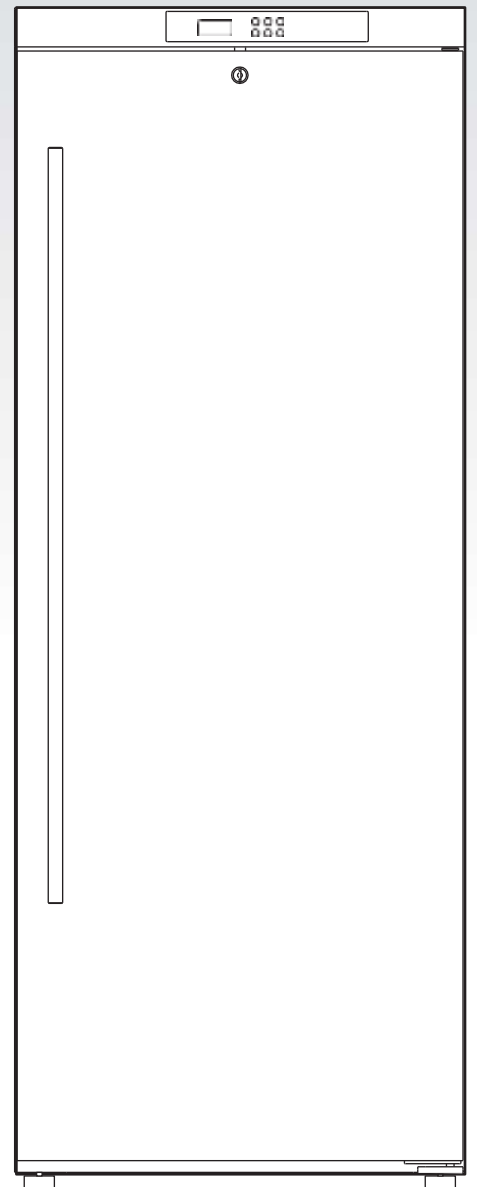
LMV2370HD / LMV2370HG – 236 bouteilles

LSV4740H – 472 bouteilles

LMV1950DC – 198 bouteilles

LMV1380D – 156 bouteilles

LMV2550D – 240 bouteilles









SOMMAIRE

Caractéristiques techniques et énergétiques	Page 2
Avertissements et conseils importants	Page 3
Présentation de l'appareil	Page 8
Installation	Page 11
Utilisation de l'appareil	Page 12
Économie d'énergie	Page 15
Entretien de l'appareil	Page 16
Problèmes et solutions	Page 17
Service clients	Page 18
Données techniques	Page 18

CARACTÉRISTIQUES TECHNIQUES ET ÉNERGÉTIQUES

Cet appareil est destiné uniquement au stockage du vin.

CATÉGORIE D'APPAREIL DE RÉFRIGÉRATION MÉNAGER : 2	LMV2370HD LMV2370HG	LSV4740H	LMV1380D	LMV1950DC	LMV2550D
Alimentation	220-240V~ 50Hz	220-240V~ 50Hz	220-240V~ 50Hz	220-240V~ 50Hz	220-240V~ 50Hz
Dimension (mm) - L x P x H	600 x 770 x 196094	600 x 770 x 196094	600 x 670 x 1560	600 x 770 x 1960	600 x 770 x 1960
Poids (kg)	94	188	72	94	94
Dégivrage	Automatique	Automatique	Automatique	Automatique	Automatique
Classe climatique	SN : Cet appareil est conçu pour être utilisé à une température ambiante comprise entre 10°C et 32°C				
Type d'installation	Pose libre	Pose libre	Pose libre	Pose libre	Pose libre
La fiche d'information sur le produit selon le règlement 2019/2016/UE est disponible via le QR-code	 				

La consommation réelle d'énergie dépend des conditions d'installation et d'utilisation de l'appareil.

Le nombre maximum d'entreposage est basé sur des bouteilles de Bordeaux standard de 0,75 litre conformément à la norme EN62552.

Le modèle LSV 4740 H est l'association de 2 LMV2370H mises côte à côte; les caractéristiques techniques et énergétiques sont donc équivalentes à deux fois les données notées ci-dessus.

Cet appareil est conforme aux exigences des Directives Européennes :
2014/35/EU relative à la sécurité électrique
2014/30/EU relative à la compatibilité électromagnétique

AVERTISSEMENT ET CONSEILS IMPORTANTS

Il est très important que cette notice soit gardée avec l'appareil pour toute nouvelle consultation. Si cet appareil devait être transféré à une autre personne, assurez-vous que la notice suive l'appareil de façon à ce que le nouvel utilisateur puisse être informé du fonctionnement de celui-ci. Ces avertissements sont donnés pour votre sécurité et celle d'autrui. Nous vous prions donc de les lire attentivement avant d'installer et d'utiliser votre appareil

En ce qui concerne les informations pour l'installation, la manipulation, l'entretien et la mise au rebut de l'appareil, référez-vous aux paragraphes ci-après de la notice.

Si l'appareil dispose d'un système d'éclairage et si la lampe est remplaçable par l'utilisateur, se référer aux informations relatives à sa méthode de remplacement dans le paragraphe ci-après de cette notice.

Cet appareil est destiné à être utilisé dans des applications domestiques (cadre privé) mais pas dans les applications analogues telles que :

- les coins cuisines réservés au personnel des magasins, bureaux et autres environnements professionnels
- les fermes et l'utilisation par les clients des hôtels, motels et autres environnements à caractère résidentiel
- les environnements du type chambres d'hôtes
- la restauration et autres applications similaires y compris la vente au détail

Cet appareil est destiné au stockage de denrées alimentaires ou boissons particulières à une température de stockage supérieure à celle d'un compartiment de stockage de denrées alimentaires fraîches. En aucun cas, il n'est destiné à conserver des denrées alimentaires fraîches. Ne l'utilisez pas à des fins commerciales ou industrielles ou pour d'autre but que celui pour lequel il a été conçu.

Sécurité

- Cet appareil peut être utilisé par des enfants âgés d'au moins 8 ans et par des personnes ayant des capacités physiques, sensorielles ou mentales réduites ou dénuées d'expérience ou de connaissance, s'ils (si elles) sont correctement surveillé(e)s ou si des instructions relatives à l'utilisation de l'appareil en toute sécurité leur ont été données et si les risques encourus ont été appréhendés.
- Les enfants ne doivent pas jouer avec l'appareil.
- Il convient de maintenir à distance les enfants de moins de 3 ans, à moins qu'ils ne soient sous une surveillance continue.
- Le nettoyage et l'entretien par l'utilisateur ne doivent pas être effectués par des enfants sans surveillance.
- Les enfants âgés de 3 à 8 ans sont autorisés à charger et décharger les appareils de réfrigération.
- **Débranchez toujours la prise de courant avant de procéder à son nettoyage ; de procéder à son dégivrage ; de changer la lampe d'éclairage ; de déplacer l'appareil ou de nettoyer le sol sous l'appareil.**
- MISE EN GARDE : Ne pas endommager le circuit de réfrigération.
- MISE EN GARDE : Ne pas utiliser d'appareils électriques à l'intérieur du compartiment de stockage des denrées, à moins qu'ils ne soient du type recommandé par le fabricant.
- MISE EN GARDE : Ne pas utiliser de dispositifs mécanique ou autre moyens pour accélérer le processus de dégivrage autres que ceux recommandés par le fabricant.
- MISE EN GARDE : Maintenir dégagées les ouvertures de ventilation dans l'enceinte de l'appareil ou dans la structure d'encastrement
- Cet appareil de réfrigération n'est pas destiné à être utilisé comme un appareil intégrable

- Ne pas brancher l'appareil à une prise de courant non protégée contre les surcharges (fusible).
- Ne jamais utiliser de prises multiples ou de rallonge pour brancher l'appareil.
- **AVERTISSEMENT:** Ne pas placer de socles mobiles de prises multiples ni de blocs d'alimentation portables à l'arrière de l'appareil
- Cet appareil n'est pas destiné à être mis en fonctionnement au moyen d'une minuterie extérieure ou par un système de commande à distance séparé ou tout autre dispositif qui met l'appareil sous tension automatiquement.
- Ne pas stocker dans cet appareil des substances explosives telles que des aérosols contenant des gaz propulseurs inflammables.
- **AVERTISSEMENT:** Lors du positionnement de l'appareil, s'assurer que le cordon d'alimentation n'est pas coincé ni endommagé.
- Après installation, vérifiez qu'il ne repose pas sur le câble d'alimentation.
- Si le câble d'alimentation est endommagé, il doit être remplacé par le fabricant, son service après-vente ou des personnes de qualifications similaires afin d'éviter un danger.
- Cet appareil est lourd ; faites attention lors d'un déplacement.
- Si votre appareil a été couché pendant le transport, attendre 48h avant de le mettre en fonctionnement.
- Assurez-vous que l'endroit où est posé votre appareil puisse supporter le poids de celui-ci une fois chargé (1 bouteille de 75cl est environ égal à 1,3kg).
- L'ampoule est destinée à être exclusivement utilisée dans cet appareil.
- L'ampoule ne convient pas pour l'éclairage d'une pièce d'un ménage.
- Il convient de respecter le chargement dans les compartiments indiqués dans la notice et le produit.

- Cet appareil de réfrigération ne convient pas pour la congélation de denrées alimentaire.
- Des ouvertures de la porte de manière prolongée sont susceptibles d'entraîner une augmentation significative de température des compartiments de l'appareil.
- Nettoyer régulièrement les surfaces et les systèmes d'évacuation accessibles.
- Si l'appareil de réfrigération demeure vide de manière prolongée, le mettre hors tension, en effectuer le dégivrage, le nettoyer, le sécher, et laisser la porte ouverte pour prévenir le développement de moisissures à l'intérieur de l'appareil.

Service - réparations

- Il est dangereux de modifier ou d'essayer de modifier les caractéristiques de cet appareil.
- En cas de panne, n'essayez pas de réparer l'appareil vous-même. Les réparations effectuées par du personnel non-qualifié peuvent provoquer des dommages. Contactez le service après-vente de votre revendeur.
- En cas de panne, n'essayez pas de réparer l'appareil vous-même. Les réparations effectuées par du personnel non-qualifié peuvent provoquer des dommages.
- En cas de panne, contactez le service après-vente de votre revendeur. Le fabricant offre une garantie minimale à compter de la date d'achat. La durée effective est inscrite sur votre facture d'achat. De même la durée de disponibilité des pièces nécessaires à la réparation de l'appareil est disponible auprès de votre revendeur.

Frigorigène



DANGER : Risque d'incendie / Matières inflammables.
Le gaz frigorigène contenu dans le circuit de cet appareil est de l'isobutane (R 600a), gaz peu polluant mais inflammable.

- Lors du transport et de l'installation de l'appareil, veiller à n'endommager aucune partie du circuit frigorifique
- N'utilisez aucun outil coupant ou pointu pour dégivrer l'appareil.
- N'utilisez aucun appareil **électrique à l'intérieur de l'appareil.**

Si le système de réfrigération est endommagé :

- N'utilisez pas de flamme près de l'appareil.
- Evitez les étincelles – n'allumez pas d'appareil électrique ou de lampe électrique.
- Ventilez immédiatement la pièce

Mise au rebut



Cet appareil est marqué du symbole du tri sélectif relatif aux déchets d'équipements électriques et électroniques. Cela signifie que ce produit doit être pris en charge par un système de collecte sélectif conformément à la directive européenne 2012/19/UE afin de pouvoir soit être recyclé soit démantelé afin de réduire tout impact sur l'environnement.

Pour plus de renseignements, vous pouvez contacter votre administration locale ou régionale. Les produits électroniques n'ayant pas fait l'objet d'un tri sélectif sont potentiellement dangereux pour l'environnement et la santé humaine en raison de la présence de substances dangereuses

Cet appareil contient des agents moussants inflammables. En fin de vie du produit, il doit être mis au rebut dans un endroit approprié, capable de recycler les réfrigérateurs. Pour cela contactez la mairie de votre domicile. En aucun cas vous ne devez jeter cet appareil sur la voie publique.

PRÉSENTATION DE L'APPAREIL

A - Contrôleur

Selon le modèle, vous pouvez contrôler la température ou la température + l'humidité.

B - Interrupteur

C - Lumière LED

D - Serrure porte

E - Clayettes fixe

F - Poignée

G - Tiroir *

H - Pieds réglables / roulettes

I - Ouverture décharge de l'eau

J - Filtre charbon

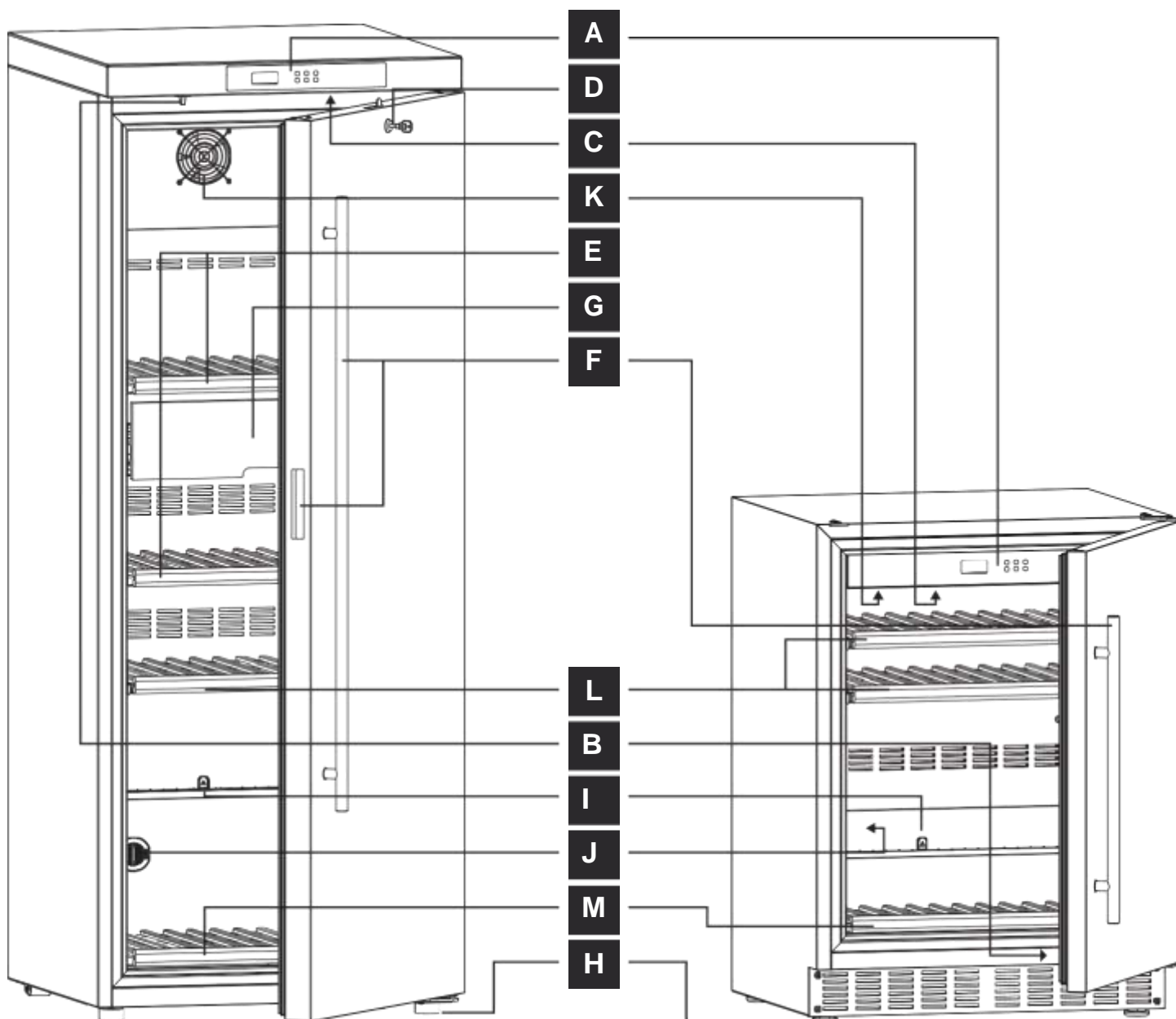
K - Ventilateur

Selon le modèle.

L - Clayettes Coulissante*

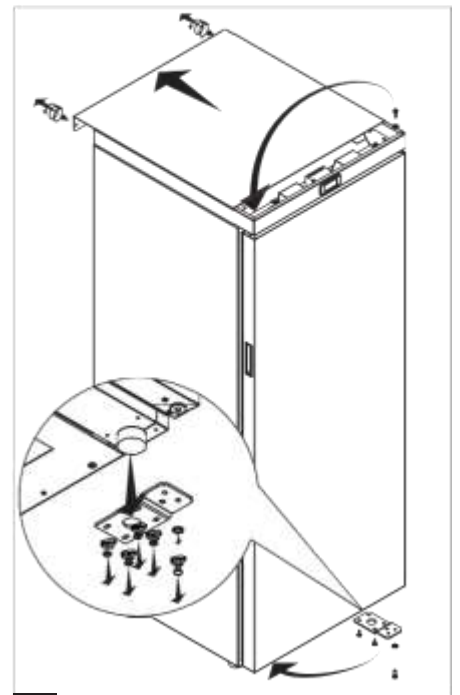
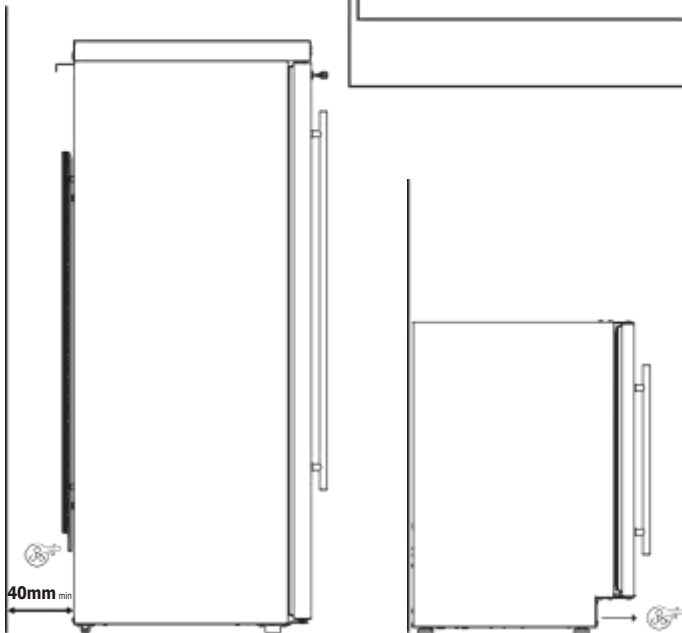
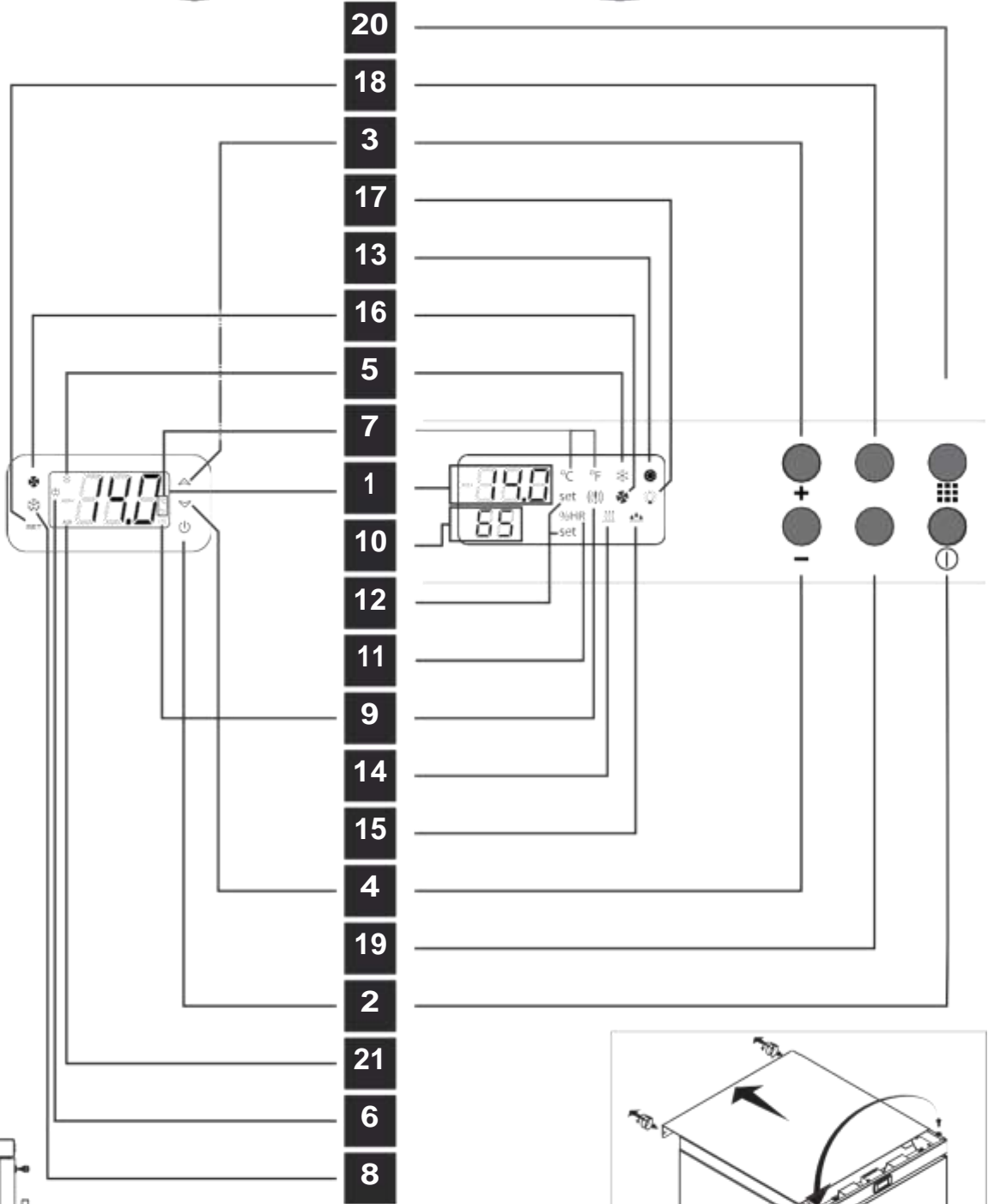
M - Clayette au fond

* Non présent dans tous les modèles.

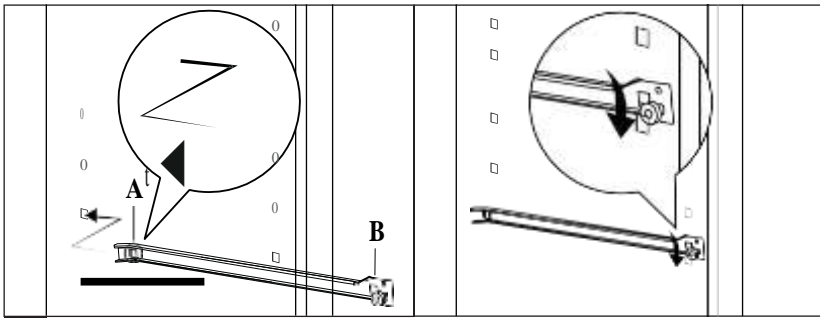


CONTRÔLEUR A

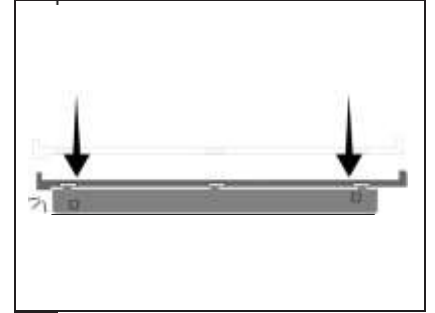
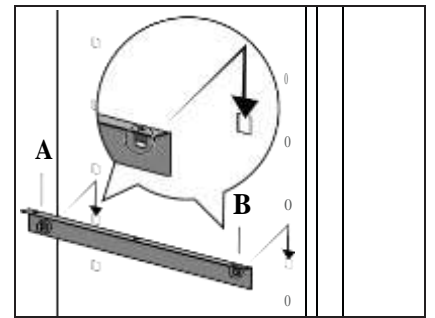
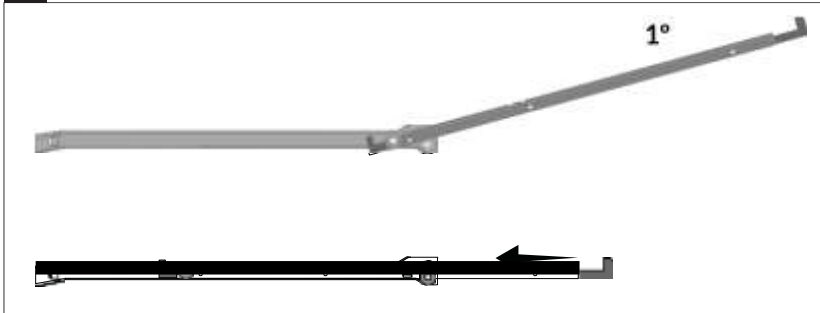
CONTRÔLEUR B



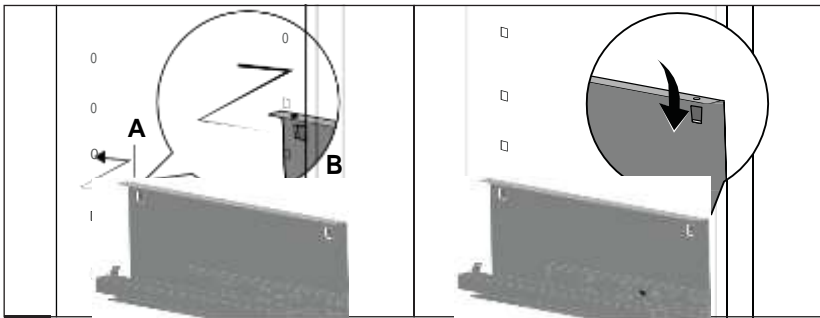
F 1.0



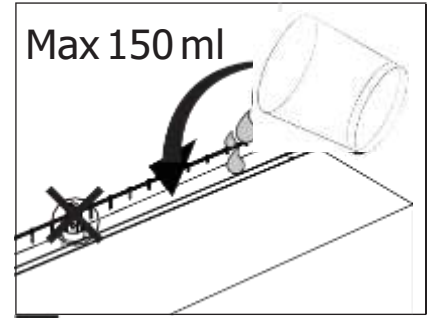
A 1.0



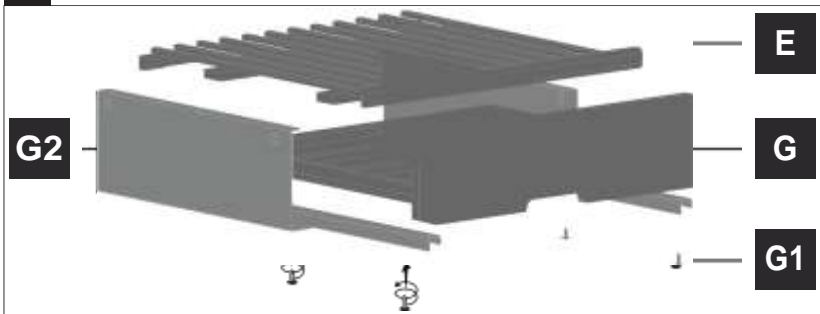
A 1.2



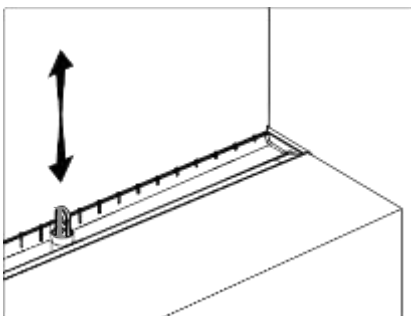
A 1.1



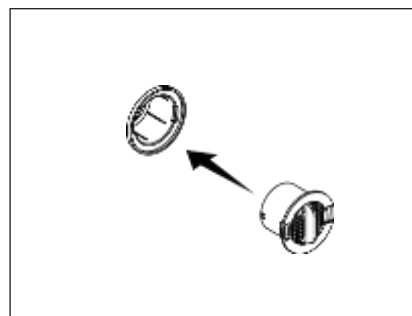
B 1.0



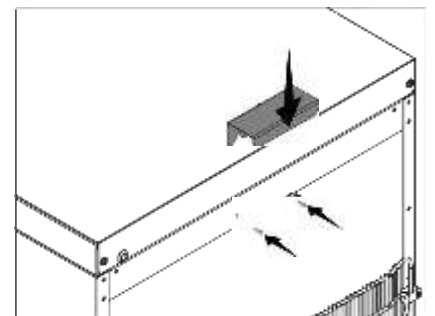
G2



C 1.0



D 1.0



E 1.0

INSTALLATION

Pour s'assurer que l'appareil fonctionne correctement et réduire la consommation d'énergie, il est important que l'appareil soit correctement installé.

Cet appareil de réfrigération n'est pas conçu pour être utilisé comme appareil encastrable. Il doit être installé en respectant les conditions contenues dans le manuel d'utilisation.

Pour éviter un risque dû à l'instabilité de l'appareil, celui-ci doit être fixé conformément aux instructions.

Cet appareil est exclusivement destiné à la conservation du vin.

Conditions générales

Ne placez pas votre appareil dans une pièce inondable. Éviter les projections d'eau sur le panneau de contrôle et à l'arrière de l'appareil.

Ventilation

Le compresseur et le condenseur produisent de la chaleur et, par conséquent, ont besoin d'être ventilés correctement.

Les pièces sans aucune ventilation ne sont pas adaptées pour l'installation et l'utilisation de cet appareil.

Par conséquent, il doit être installé dans une pièce avec une ouverture (fenêtre ou porte-fenêtre) qui permet la recirculation de une quantité appropriée d'air.

Pour une bonne ventilation, laissez un espace d'au moins 10 cm autour de l'appareil et des meubles ou murs adjacents.

Température et l'humidité de la pièce

La température ambiante doit être conforme la classe climatique de l'appareil, regardez sur la plaque signalétique (à l'intérieur de l'appareil) la classe climatique de votre cave à vin et comparer-la avec les pages suivantes:

Nettoyage

Avant de brancher le câble d'alimentation, nettoyer les compartiments et les accessoires avec de l'eau et une solution de détergent doux.

Connexion électrique et mise à terre

Avant de procéder au raccordement électrique, assurez-vous que la tension indiquée sur la plaque signalétique, située à l'intérieur de l'appareil, correspond à la puissance électrique du secteur dans votre maison et que la prise est équipée d'une mise à terre standard conformément aux normes de sécurité. Si la prise n'est pas équipée d'un fil de terre, le fabricant décline toute responsabilité pour tout dommage et/ou lésions découlant de l'utilisation de l'appareil.

N'utilisez pas de prises multiples ou des adaptateurs.

Placez l'appareil de façon à ce que vous puissiez accéder aisément à la prise où il est branché.

Puissance suffisante

La prise électrique doit être capable d'absorber la charge de la puissance maximale de l'appareil, ce qui est indiqué sur la plaque signalétique située à l'intérieur de l'appareil.

Branchement au réseau

Votre appareil est prévu pour fonctionner sous une tension de 230 volts monophasée.

Il doit être raccordé à une prise murale munie d'un contact de terre et protégée par un fusible de 10A conformément à la norme NF C15-100 et aux prescriptions de votre fournisseur d'électricité.

Avant de brancher l'appareil, suivez les instructions d'installation (voir "Installation").

L'appareil ne doit pas être branché immédiatement après le transport.

Symbole	Classe climatique	Température ambiante minimale	Température ambiante maximale
SN	Tempérée élargie	+10	+32°C
N	Tempérée	+16	+32°C
ST	Semi-tropicale	+16	+38°C
T	Tropicale	+16	+43°C

Remarque : cet appareil est conçu pour fonctionner correctement même dans une pièce avec une température de 0°C.

L'humidité relative de la pièce doit être comprise entre 50% à 75%, en dehors de cette plage l'appareil fera de son mieux pour apporter l'humidité interne au point de consigne demandé, mais, selon la charge et la consigne de température, il est possible que les valeurs demandées ne soient pas atteintes.

Chaleur

Évitez de placer l'appareil dans un endroit où il est directement exposé aux rayons du soleil ou près d'une cuisinière électrique ou similaire.

Butée (E1.0)

Avant de mettre l'appareil en position, vous devez installer la butée fourni sur la partie supérieure arrière de l'appareil, desserré les deux vis, glissez la butée et serrez complètement.

Mise à niveau de l'appareil

Votre appareil doit être installé dans une surface plane, stable et sans vibrations.

Placerez votre cave à vin en position, puis ajuster les pieds avant (en les vissant ou les dévissant) afin de l'amener à niveau. L'utilisation d'un niveau à bulle est recommandé.

Deux heures est le temps minimum conseillé pour que l'huile du compresseur revienne à sa position initiale.

Réversibilité de la porte (F 1.0)

Si vous avez besoin de changer le sens d'ouverture de la porte, suivez les instructions du chapitre "Réversibilité de la porte".

Non possible dans tous les modèles.

Installation et utilisation des clayettes

Enlevez tous les matériaux d'emballage, vérifiez si les supports sont complètement insérés et si les clayettes sont bien en position. Si vous devez déplacer ou insérer de nouvelles clayettes, se reporter au chapitre "Déplacer ou ajouter des clayettes" et illustrations A1.0, A1.1, A1.2.

Vérification de l'installation du filtre à charbon (D1.0)

Vérifiez si le filtre à charbon est aligné et complètement inséré dans sa position.

Vérification de l'évacuation de l'eau (C1.0)

Le trou de vidange de l'eau est équipé d'un dispositif de nettoyage, vérifiez s'il est dans sa position.

Chargement des bouteilles

La mise en place doit respecter le poids admissible maximum par clayette.

Les bouteilles ne doivent pas toucher la paroi arrière de l'armoire ou l'intérieur de la porte quand elle est fermée.

Le poids doit être chargé aussi uniformément que possible en évitant de concentrer la charge à un seul endroit.

Les clayettes coulissantes ne doivent pas être chargées avec plus de deux rangées de bouteilles, la rangée du haut doit être chargée d'une telle manière qu'en tirant la clayette vers l'avant cela n'entraîne pas l'effondrement des bouteilles.

Ne sortez jamais plus d'une clayette coulissante à la fois.

UTILISATION DE L'APPAREIL

Démarrer votre appareil

Branchez le câble d'alimentation et attendez quelques secondes pour que le contrôleur se lance (l'écran affiche une ligne de scores). Après le démarrage, il affichera la température interne réelle et l'humidité présente dans la cave, dans ce cas, appuyez sur la touche marche / arrêt **(18)** pour l'amener à l'état MARCHE (ON). Réglez le contrôleur 2 à la température désirée si différent de la valeur défaut 12°C, voir "**Réglage Contrôleur**".

Bandeau de commande, contrôleur

1 - Affichage de la température interne

2 - Bouton Allumé/Éteint

Appuyez pour démarrer ou arrêter l'appareil

3 - Bouton Augmenter

4 - Bouton Décrémenter

15 - Humidification en cours

16 - Indicateur de ventilateur

Si le ventilateur fonctionne

17 - Indicateur LED

Allumé si l'éclairage est allumé

18 - Règle la température interne

19 - Ajuster l'humidité interne

20 - Bouton de filtre à charbon

21 - Résistance

S'affiche si la résistance chauffe

Réglage de la température

Par défaut le point de consigne de la température est 12°C. Vous pouvez ajuster la température à l'intérieur de votre cave sur la plage 5 et 20°C. Il n'est pas possible de régler une température en dehors de cette plage de travail.

Appuyez sur la touche réglage température **(18)**, la valeur de température et l'avertissement de réglage **(12)** se mettront à clignoter où la valeur du point de consigne est affichée.

Ajuster la température de consigne sur la valeur désirée avec l'aide des touches de réglage **(3)** ou **(4)**, confirmer votre choix en appuyant de nouveau sur la touche **(18)**.

Contrôleur A: en attendant 10 secondes, l'affichage normal revient. Appuyer sur la touche SET **(12)** pendant plus de 2 secondes. La valeur du point de consigne s'affiche et la led °C ou °F clignote. Changer la valeur du point de consigne avec les touches **(16)** ou **(17)** dans les 10s. Pour mémoriser la nouvelle valeur du point de

5 - Indicateur de compresseur

S'allume si le compresseur est en marche, clignote si le délai "cycle court" est actif.

6 - Dégivrage actif.

7 - Unité de température

8 - Dégivrage manuel

9 - Indicateur d'erreur / d'alarme

S'allume si une alarme retentit.

10 - Affichage d'humidité relative interne

11 - Unité d'humidité

12 - Indicateur de configuration

Température / humidité.

13 - Indicateur de résistance

S'allume si la résistance est active.

14 - Déshumidification en cours

consigne, appuyez de nouveau sur la touche SET ou attendez 10s.

Contrôleur B: Si le point de consigne n'est pas modifié dans les 30 secondes après l'appui sur la touche de réglage **(18)**, le contrôleur revient à la valeur initialement enregistrée et le voyant d'avertissement **(12)** s'éteint. Si le point de consigne est modifié mais pas confirmé, après 30 secondes le contrôleur assumera le nouveau point de consigne et retournera au mode d'affichage de la température.

Réglage de la température (donc pour le Contrôleur B)

Note: les valeurs lues sur le contrôleur sont la température et l'humidité réelles à l'intérieur de l'appareil, il est donc nécessaire d'attendre que les nouvelles conditions internes soient effectives.

Cet appareil est conçu comme cave de vieillissement et de maturation, il peut également être utilisé comme un appareil de service. Tout ce que vous avez besoin de faire est de régler la température interne en fonction de vos besoins, un vin blanc doit généralement être servi entre 6 et 10 ° C, les rouges entre 15 et 18°C.

Vous devez considérer que cet appareil est une cave de vieillissement, le changement de la température à l'intérieur est lent. Le temps nécessaire pour atteindre les nouvelles consignes, en fonction des conditions de charge et de température internes, peut être important.

UTILISATION EFFICACE DE L'APPAREIL

- Il est recommandé d'installer votre cave à vin dans une pièce tempérée.
- Si la lumière intérieure reste allumée, veuillez noter que la température intérieure sera plus importante.
- La température à l'intérieur de la cave à vin peut fluctuer en fonction du type et du nombre de bouteilles installées.
- Afin de conserver vos vins à une température stable, éviter de laisser la porte ouverte trop longtemps.
- Ne pas installer votre cave à vin près d'une source de chaleur et éviter les rayons directs du soleil.
- Pour garantir votre sécurité et ne pas altérer le vin, ne place pas votre cave dans des lieux humides.
- Ne stocker pas de denrées alimentaires périssables dans cette cave à vin.
- La cave à vin n'est pas conçue pour être utilisée dans un garage, à l'extérieur ou en plein air.
- Les températures suivantes (approximatives) sont conseillées pour la dégustation du vin :

Grands vins de Bordeaux – Rouges 16 – 17°C
 Grands vins de Bourgogne – Rouges 15 – 16°C
 Grands crus de vins blancs secs 14 – 16°C
 Rouges légers, fruités, jeunes 11 – 12°C
 Rosés de Provence, vins de primeur 10 – 12°C
 Blancs secs et vins de pays rouges 10 – 12°C
 Vins de pays blancs 8 – 10°C
 Champagnes 7 – 8°C
 Vins liquoreux 6°C

- La stabilité de la température est la plus importante quand il s'agit de stocker du vin.
- L'exposition à la lumière, vibrations ou variations de température et l'humidité peuvent gâcher le vin.

Le système de climatisation

Selon l'avis des spécialistes, la température idéale de conservation des vins se situe autour de 12°C, dans une fourchette de 10° à 14 °C. Ne pas confondre avec la température de service, qui elle varie selon la spécificité de chaque type de vin de 5 à 18°C.

Il est surtout important d'éviter les variations brutales de température. Conçu par des spécialistes, pour des oenophiles, cet appareil, contrairement au simple réfrigérateur, assure électroniquement un contrôle de température moyenne constante.

Le système anti-vibrations

Le compresseur est équipé d'amortisseurs spéciaux (les silent-blocks) et la cuve intérieure est isolée de la carrosserie par une épaisse couche de mousse de polyuréthane. Ces caractéristiques permettent d'éviter la transmission de vibrations aux vins.

Le système d'humidification:

Cet appareil est équipé d'un bac qui maintient un niveau correct d'humidité. Si l'humidité est trop basse, remplissez le niveau du réservoir aux $\frac{3}{4}$ de sa capacité (**B1.0**). Vérifiez le niveau d'eau de temps en temps et ajoutez de l'eau si nécessaire. Le fonctionnement de la cave fait que le bac restera toujours rempli grâce à l'eau de dégivrage.

Veillez toutefois à ce que le bac contienne toujours de l'eau.

Comment garnir et tenir votre cave

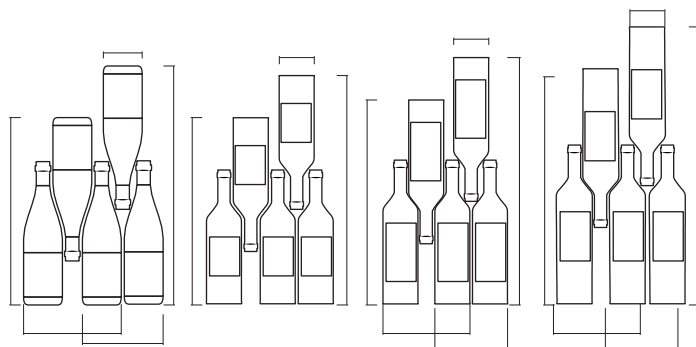
Nous voyons ici 4 sortes de bouteilles 75 cl, Bourgogne et Bordelaise, de dimensions différentes.

Il en existe de nombreux autres bouteilles de toutes contenances et toutes formes.

Vous noterez les différences de rangement selon hauteur des bouteilles, diamètre et méthode de croisement.

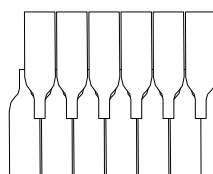
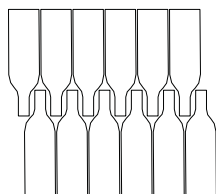
Chargement des caves

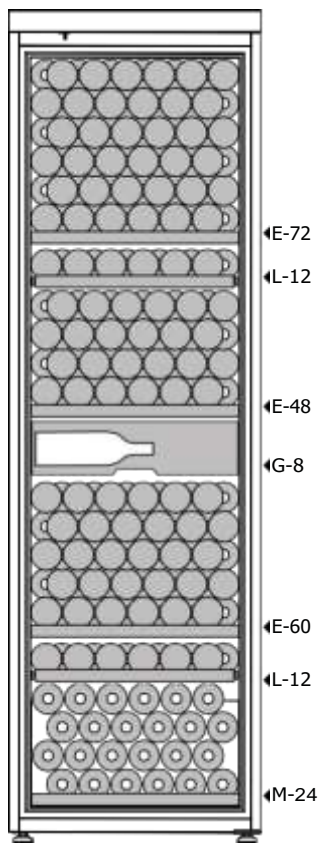
Dans les dessins suivants, vous avez un exemple de la disposition standard qui permettra, avec les clayettes fournis et la dimension de bouteille standard, d'atteindre la capacité déclarée de votre cave.



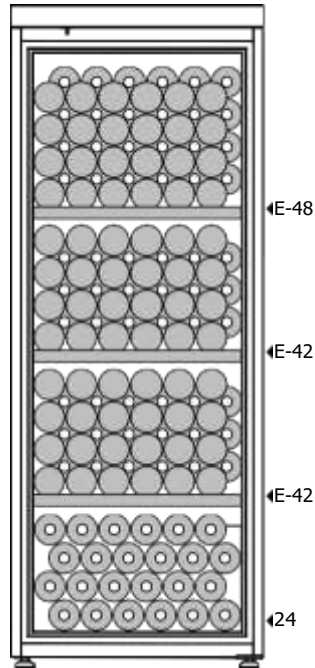
MODÈLE	LMV2370HD LMV2370HG	LSV4740H	LMV1380D	LMV1950DC	LMV2550D
Clayettes fixe (E)	3	3+3	3	1	5
Clayettes Coulissante (L)	2	2+2	-	12	-
Tiroir (G)	1	1+1	-	-	-
Clayette au fond (M)	1	1+1	-	-	-
Capacité des bouteilles	236	236+236	156	198	240

Le nombre maximum d'entreposage est basé sur des bouteilles de Bordeaux standard de 0,75 litre conformément à la norme EN62552.

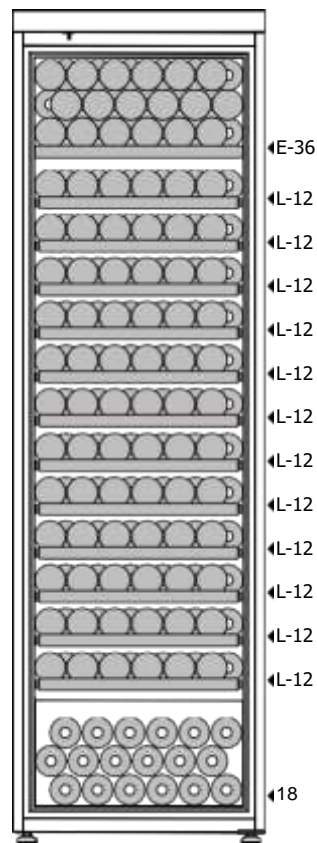




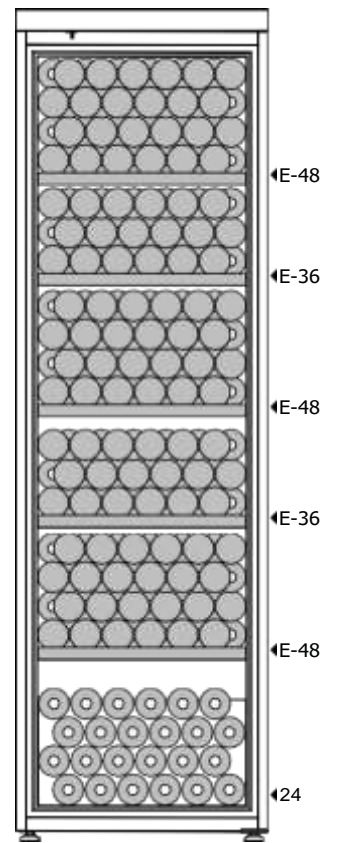
LMV2370HD / LMV2370HG
LSV4740H



LMV1380D



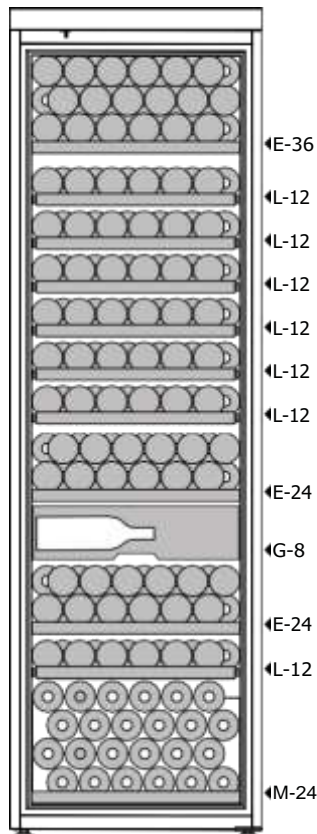
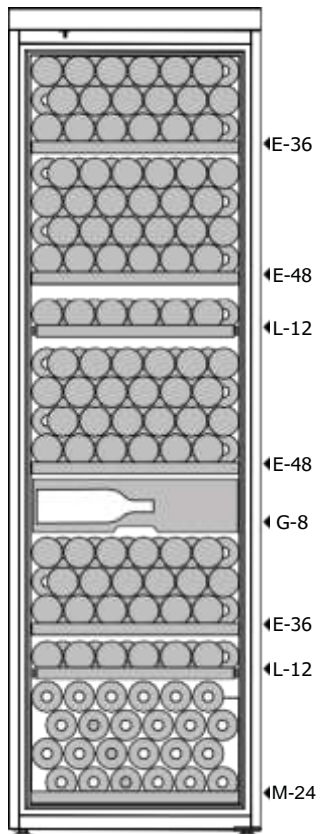
LMV1950DC



LMV2550D

Disposition alternative

Vous pouvez acheter des clayettes supplémentaires (fixes ou coulissantes) auprès de votre distributeur ou votre service après-vente pour augmenter la flexibilité de votre appareil.



Ouvrir complètement le tiroir et dévisser les deux vis de fixation (G1). Tirez le tiroir vers l'avant pour le dégager des glissières.

Retrait des supports tiroir (A1.1)

Tirer le support (B) vers le haut pour faire sortir la pince avant de la paroi latérale, tirez vers vous le support pour faire sortir la pince arrière (A).

Répéter l'opération avec le support de l'autre côté.

Insertion des supports pour tiroir (A1.1)

Remarque : faire attention au positionnement à droite ou à gauche des supports.

Alignez la pince derrière avec le trou désiré, pousser en arrière (A) afin de faire entrer complètement la pince dans la fente.

Alignez la pince de devant avec la fente désirée et pousser vers le bas (B) pour faire entrer complètement la pince dans la fente.

Assurez-vous que le rack est bien stable avec la paroi latérale.

Insertion d'un tiroir (A1.1)

Positionnez le tiroir sur les glissières, pousser le tiroir.

Tirez le tiroir et les glissières mobiles, monter les vis de fixation à l'avant (E).

Assurez-vous que les supports possèdent les amortisseurs de vibrations installée, mettre la clayette (G1) fixe au-dessus des amortisseurs, glisser vers l'arrière afin qu'elle s'adapte.

Insertion d'un support pour clayette fixe (A1.2)

Remarque : faire attention au positionnement à droite ou à gauche des supports.

Alignez la pince derrière avec le trou désiré, pousser vers le bas pour faire entrer complètement la pince dans la fente (A).

Alignez la pince de devant avec la fente désirée et pousser vers le bas pour faire entrer complètement la pince dans la fente (B). Assurez-vous que le rack est bien stable avec la paroi latérale.

Insertion d'un rail coulissant (A1.0)

Alignez la pince derrière avec le trou désiré, pousser en arrière afin de faire entrer complètement la pince dans la fente (A).

Alignez la pince de devant avec la fente désirée et pousser vers le bas pour faire entrer complètement la pince dans la fente (B).

Assurez-vous que le rail est bien stable avec la paroi latérale.

Retrait d'un rail coulissant (A1.0)

Tirez le support d'avant vers le haut pour faire sortir la pince avant de la paroi latérale, tirez vers vous le support pour faire sortir la pince arrière.

Insertion d'une clayette coulissante (A1.0)

Avec la clayette inclinée (1°) insérez au-dessus des roulettes de rack et glissez-la dans les rails (2°).

Retrait d'un tiroir (A1.1)

Enlevée les bouteilles du tiroir et aussi de la clayette située au-dessus.

Retirer la clayette (E) du haut du tiroir.

Insertion d'un support pour clayette fixe (A1.2)

Remarque : faire attention au positionnement à droite ou à gauche des supports.

Alignez la pince derrière avec le trou désiré, pousser vers le bas pour faire entrer complètement la pince dans la fente (A).

Alignez la pince de devant avec la fente désirée et pousser vers le bas pour faire entrer complètement la pince dans la fente (B).

Assurez-vous que le rack est bien stable avec la paroi latérale.

Retrait des supports fixes (A1.2)

Tirer l'avant du support (B) vers le haut pour faire sortir la pince de la paroi latérale, tirer en haut l'arrière du support (A) pour faire sortir la pince du fond.

Installation clayettes fixes (A1.2)

Mettre la clayette au-dessus des supports (1), glisser vers l'arrière afin qu'elle s'adapte (2).

Poids maximum supporté par type de clayette.

Attention : veillez à ne pas dépasser le poids indiqué dans le tableau ci-dessous, afin d'éviter toute casse au niveau des clayettes en bois.

Clayettes fixe (E)	86 kg
Clayettes Coulissante (L)	15 kg
Tiroir (G)	12 kg

ÉCONOMIE D'ÉNERGIE

Installez l'appareil correctement

L'appareil devrait être installé loin des sources de chaleur ou lumière du soleil directe, dans une pièce bien ventilée.

Fermez les portes

Ouvrez votre appareil seulement si strictement nécessaire - chaque fois que vous ouvrez la porte plus d'air froid sera perdu. Afin de reconstituer la température correcte, le moteur devra travailler plus et consommer l'énergie.

Réglez le température et humidité*

Respectez les plages recommandées, une valeur de température de consigne ou d'humidité interne très élevée augmenteront la consommation d'énergie.

* Non présent dans tous les modèles.

Respect de l'environnement

Votre appareil n'utilise aucun gaz CFC ou HCFC, l'agent d'isolation en mousse et le réfrigérant sont inoffensifs pour la couche d'ozone et ne contribuent pas à l'effet de serre.

Déballage

Le matériel d'emballage est entièrement fabriqué à partir de matériaux recyclables. Après le déballage sélectionnez et apportez tous les matériaux inutiles au point de recyclage.

Vérifiez les joints de la porte

Maintenez les joints de la porte propres et flexibles de sorte qu'ils s'adaptent étroitement contre la porte pour s'assurer qu'aucun air froid n'est perdu.

Cet appareil est marqué du symbole du tri sélectif relatif aux déchets d'équipements électriques et électroniques. Cela signifie que ce produit doit être pris en charge par un système de collecte sélectif conformément à la directive européenne 2012/19/UE afin de pouvoir soit être recyclé soit démantelé afin de réduire tout impact sur l'environnement.

Pour plus de renseignements, vous pouvez contacter votre administration locale ou régionale.

Les produits électroniques n'ayant pas fait l'objet d'un tri sélectif sont potentiellement dangereux pour l'environnement et la santé humaine en raison de la présence de substances dangereuses.

Ce réfrigérateur contient des agents moussants inflammables. En fin de vie du réfrigérateur, il doit être mis au rebut dans un endroit approprié, capable de recycler les réfrigérateurs. Pour cela contactez la mairie de votre domicile. En aucun cas vous ne devez jeter ce réfrigérateur sur la voie publique.

ENTRETIEN DE L'APPAREIL

Avant de faire n'importe quel nettoyage, démontez l'appareil de l'électricité (en retirant la prise ou la rotation outre du commutateur général dans votre maison).

Dégivrage

AVERTISSEMENT: n'endommagez pas le circuit de réfrigération.

L'intérieur de l'appareil doit être nettoyé régulièrement. Utilisez le chiffon doux et une solution d'eau détergente douce. N'utilisez pas de produits abrasifs, de diluant à base d'acétone ou de produits à base d'alcool.

Retirez tous les accessoires (clayettes, tiroir,). Lavez-les à l'eau tiède additionnée d'un détergent doux et inodore (produit pour la vaisselle par exemple), rincez à l'eau javellisée et séchez soigneusement.

Lavez les parois intérieures de la même façon ; soignez particulièrement les supports de clayettes.

Lavez le joint de porte sans omettre de nettoyer également sous le joint.

Après avoir nettoyé l'intérieur, rincez-le bien à l'eau claire et séchez soigneusement. Lorsque l'appareil est nettoyé, reconnectez votre machine en suivant les instructions dans le chapitre "Installation".

Nettoyage du condenseur

Une fois par an, il est conseillé de nettoyer la grille arrière (condenseur). Vous pouvez utiliser un aspirateur ou une brosse douce. Cette opération permet de maintenir une faible consommation d'énergie.

Période d'inactivité prolongée

Dans les cas où l'appareil n'est pas utilisé pendant de longues périodes, il est conseillé de le débrancher et de laisser la porte ouverte pour éviter la formation de mauvaises odeurs ou de moisissures. Vérifiez que le système d'évacuation (I) est propre. Si nécessaire, retirez l'eau avec une éponge et nettoyez le trou avec la brosse fournie.

Remplacement du filtre charbon

Afin de maintenir une qualité d'air adéquate, le filtre à charbon (J)

doit être remplacé une fois par an. Retirez l'ancien filtre du support et introduisez le nouveau, en faisant attention de l'aligner avec les raccords.

Vous pouvez acheter de nouveaux filtres avec votre revendeur. La période d'utilisation par défaut est de 365 jours.

Le contrôleur B affiche la message "FIL" pendant remplacement du filtre. Si ça arrive, appuyez sur n'importe quelle touche du contrôleur pour arrêter l'alarme sonore, changez le filtre comme indiqué et appuyez sur le bouton de filtre (17) pour réinitialiser. Vous pourrez le changer en appuyant sur le bouton du filtre (17) pendant 3 secondes, en appuyant sur le bouton incrémenter (13) ou décrémenter (14) les numéros des jours (Contrôleur B). Appuyer de nouveau sur le bouton du filtre (17) pour quitter le mode de réglage. Sélectionner valeur nulle (zéro jour) désactivera la fonction de filtre.

Remplacement de la lampe d'éclairage

Cet appareil est constitué de diodes électroluminescentes LED (C) de classe d'efficacité énergétique F pour appareil avec contrôleur A et classe d'efficacité énergétique E pour appareil avec contrôleur B. Ce type de diode ne peut être changé par le consommateur. La durée de vie de ces LED est suffisante pour qu'aucun changement ne soit effectué. Si toutefois, et malgré tout le soin apporté lors de la fabrication de cet appareil, les LED étaient défectueuses, veuillez contacter votre Service Après-Vente pour toute intervention.

Cet appareil n'est pas conçu pour être utilisé comme appareil encastrable.

PROBLÈMES ET SOLUTIONS

La lumière LED (C) ne s'allume pas avec la porte ouverte

Vérifiez si:

- Le câble d'alimentation n'est pas insérée dans la prise de courant ou pas assez insérée pour établir contact;
- Il n'y a pas de courant dans la maison.

La cave à vin ne refroidit pas bien ou le compresseur fonctionne en permanence

Vérifiez si:

- La porte est fermée correctement ou si le joint est endommagé;
- La porte est ouverte trop fréquemment;
- Les conditions d'installation sont respectées.

L'appareil fait trop de bruit

Vérifiez si:

- L'appareil est bien nivelé;
- L'appareil a été installé entre des meubles qui vibrent et font du bruit;
- Les conditions d'installation sont respectées;
- Le thermostat est sur le bon arrangement;
- Le ventilateur interne est libre et non obstruée;
- C'est le bruit que fait le réfrigérant, qui se produit même quand le compresseur est éteint (ce n'est pas un défaut).

La paroi arrière interne de l'appareil est recouverte de givre ou de gouttelettes d'eau.

Vérifiez si:

- Il s'agit du fonctionnement normal de l'appareil.

Il y a de l'eau dans la partie inférieure interne de l'appareil

Vérifiez si:

- Le trou de d'évacuation n'est pas obstrué.

Une certaine quantité d'eau est normalement présente dans le conduit d'évacuation d'eau, ce qui garantira un bon contrôle de l'humidité dans l'appareil.

Si, malgré tous ces contrôles, l'appareil ne fonctionne toujours pas et l'inconvénient persiste, faites appel au service après-vente le plus proche de chez vous, communiquant: type de défaut, le modèle (**Mod.**) et le Numéro de Série de l'appareil (**SN**) disponible sur la plaquette des caractéristiques située à l'arrière de l'appareil.

Ne jamais faire appel à des techniciens non agréés et refusez toujours des pièces de rechange qui ne sont pas d'origine.

Uniquement pour le contrôleur B

Vérifier les codes de table et les actions correspondantes:

Le contrôleur B affiche une alarme ou un code d'avertissement si quelque chose n'est pas conforme avec l'attendu.

Ce message apparaît en alternance avec la température interne jusqu'à l'arrêt des conditions d'alarme.

La sonnerie peut être désactivée en appuyant sur n'importe quelle touche.

Pour comprendre la signification du code et savoir ce qu'il faut faire devant, veuillez-vous référer au tableau ci-dessous.

CODE	CAUSE	ACTION
dA	Avertissement porte ouverte	Fermez la porte ou, si vous avez besoin d'avoir la porte ouverte pour une opération de chargement / déchargement, arrêtez la sonnerie appuyant sur n'importe quelle touche, lorsque vous avez terminé assurez-vous de fermer la porte, la lumière LED devrait s'éteindre.
FIL	Changement filtre charbon	Changez le filtre à charbon et réinitialiser le comptage appuyant sur la touche de filtre (20). Voir " Mantien de l'appareil " pour plus détails. Même si ce message est présent l'appareil continue son fonctionnement normal.
HA	Alarme de haute température	Ce message apparaît si le contrôleur n'est pas capable d'apporter la température interne au point de consigne. Vérifiez si l'appareil est installé correctement et si les conditions climatiques de la pièce sont conformes aux spécifications (voir chapitre " Installation ").
LA	Alarme de basse température	S'il y a eu un changement de point de consigne, un important changement de charge ou une longue ouverture de la porte, appuyez sur n'importe quelle touche pour arrêter la sonnerie et permette à la cave de se stabiliser. Si vous n'êtes pas en mesure de régler le problème, contactez votre service après-vente.
HHA	Alarme humidité haute	Ce message apparaît si le contrôleur n'est pas capable d'apporter l'humidité interne au point de consigne. Vérifiez si l'appareil est installé correctement et si les conditions climatiques de la pièce sont conformes aux spécifications (voir chapitre " Installation ").
LHA	Alarme humidité basse	S'il y a eu un changement de point de consigne, un important changement de charge ou une longue ouverture de la porte, appuyez sur n'importe quelle touche pour arrêter la sonnerie et permette à la cave de se stabiliser. Si vous n'êtes pas en mesure de régler le problème, contactez votre service après-vente.
P1	Panne de la sonde thermostat	Contactez votre service après-vente, avec ce défaut votre appareil s'arrêtera de fonctionner.
P3	Panne de la sonde humidité	Contactez votre service après-vente, avec ce défaut votre appareil arrête le contrôle de l'humidité.

SERVICE CLIENTS

Vous pouvez résoudre vous-même de nombreux problèmes en consultant les informations de “**dépannage**”. Si ce n'est pas le cas et que vous ne pouvez pas remédier vous-même aux pannes de l'appareil ou si votre appareil doit être réparé, contactez le service client.

Pour des raisons de sécurité, les réparations de l'appareil ne doivent être effectuées que par du personnel spécialisé formé. La demande de garantie devient caduque si des réparations ou des interventions ont été effectuées par des personnes non autorisées par nous à cet effet ou si nos appareils ont été équipés de pièces détachées, supplémentaires ou accessoires qui n'étaient pas des pièces d'origine et ont ensuite entraîné un défaut.

Les pièces de rechange d'origine fonctionnelles selon la commande d'écoconception correspondante peuvent être obtenues auprès du service client pour une période d'au moins 7 ans, à compter de la date à laquelle votre appareil a été mis sur le marché dans l'Espace économique européen. Pour les demander, il suffit de contacter le service clientèle en indiquant la pièce souhaitée et en fournissant la référence et le numéro de série de l'appareil figurant sur l'étiquette de données située à l'arrière de l'appareil.

Certaines pièces détachées sont réservées au montage par des professionnels accrédités et ne peuvent être vendues à des tiers.

GARANTIE*

Réparations et pièces de rechange disponibles

La garantie du fabricant est applicable pour cet appareil pendant une période de 3 ans.

En cas de dysfonctionnement pendant cette période, toute demande de prise en charge doit être faite auprès du service après-vente de votre revendeur.

Hors période de garantie, toute information concernant des services de réparation professionnels ou la commande de pièces de rechange d'origine pourrait être obtenue en contactant votre revendeur

Conformément au règlement sur l'écoconception, les pièces de rechange seront disponibles pendant au moins 7 ans à compter de la date d'achat de votre appareil.

DONNÉES TECHNIQUES

Les informations techniques se trouvent sur la plaque signalétique à la arrière de l'appareil et sur l'étiquette énergétique¹.

Le code QR¹ sur l'étiquette énergétique fournie avec l'appareil fournit un lien Web vers des informations relatives aux performances de l'appareil dans la base de données EPREL de l'UE¹.

Pour trouver les données produit dans la base de données européenne (EPREL)¹, il suffit de lire le code QR en haut à droite de l'étiquette énergétique fournie avec l'appareil et le lien vers l'application s'ouvrira.

Conservez l'étiquette énergétique¹ pour référence avec le

manuel d'utilisation et tous les autres documents fournis avec cet appareil.

Vous pouvez trouver des informations supplémentaires en utilisant le lien <https://eprel.ec.europa.eu/>¹.

¹ S'applique uniquement aux pays de l'Espace économique européen

Fabriqué en Europe

Importé par SIDEME SA – BP200 – 92306 Levallois Perret cedex



Le Chai

Le Chai

WINE AGEING CABINET USER MANUAL

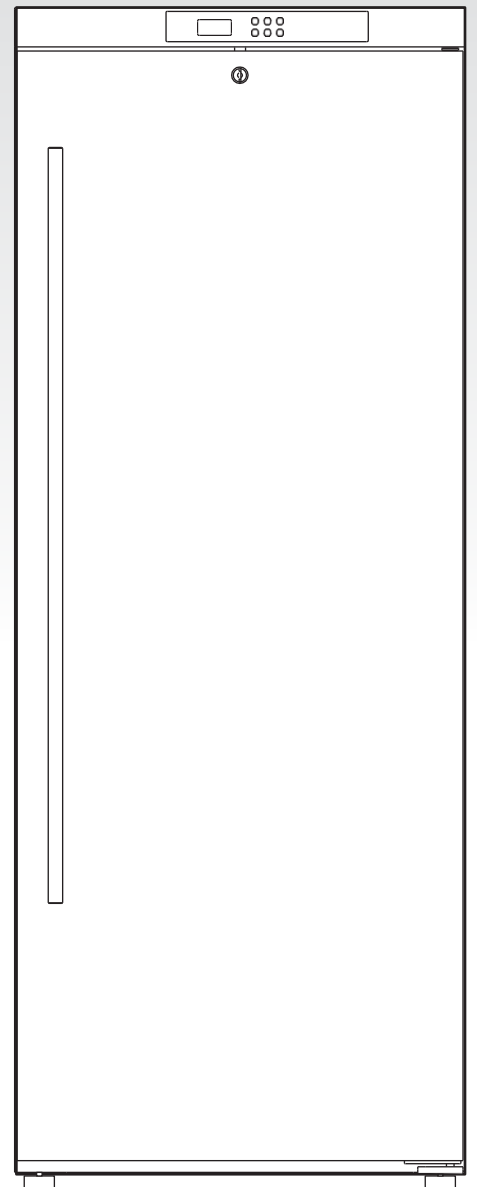
LMV2370HD/LMV2370HG - 236 bottles

LSV4740H - 472 bottles

LMV1950DC - 198 bottles

LMV1380D - 156 bottles

LMV2550D - 240 bottles









CONTENTS

Technical and energy features	Page 2
Important warnings and tips	Page 3
Introduction to the appliance	Page 8
Installation	Page 11
Using the appliance	Page 12
Saving energy	Page 15
Maintaining the appliance	Page 16
Problems and solutions	Page 17
Customer services	Page 18
Technical data	Page 18

TECHNICAL AND ECONOMIC CHARACTERISTICS

This appliance is intended for wine storage only.

CATEGORY OF HOUSEHOLD REFRIGERATION APPLIANCE: 2	LMV2370HD LMV2370HG	LSV4740H	LMV1380D	LMV1950DC	LMV2550D
Power supply	220-240V~ 50Hz	220-240V~ 50Hz	220-240V~ 50Hz	220-240V~ 50Hz	220-240V~ 50Hz
Dimension (mm) - W x D x H	600 x 770 x 196094	600 x 770 x 196094	600 x 670 x 1560	600 x 770 x 1960	600 x 770 x 1960
Weight (kg)	94	188	72	94	94
Defrosting	Automatic	Automatic	Automatic	Automatic	Automatic
Climate class	SN: This appliance is designed for use in an ambient temperature range of 10°C to 32°C				
Installation type	Free-standing	Free-standing	Free-standing	Free-standing	Free-standing
The product information sheet according to Regulation 2019/2016/EU is available via the QR-code	 				

The actual energy consumption depends on the conditions of installation and use of the appliance.

The maximum storage number is based on standard 0.75 litre Bordeaux bottles in accordance with EN62552.

The LSV 4740 H is a combination of two LMV2370Hs placed side by side, so the technical and energy characteristics are equivalent to twice the data noted above.

**This device complies with the requirements of the European Directives:
2014/35/EU on electrical safety
2014/30/EU on electromagnetic compatibility**

WARNING AND IMPORTANT ADVICE

It is very important that this manual is kept with the appliance for future reference. If this appliance is to be transferred to another person, make sure that the instruction manual accompanies the appliance so that the new user can be informed of its operation. These warnings are given for your safety and the safety of others. Please read them carefully before installing and using your appliance

For information on installation, handling, maintenance and disposal of the appliance, please refer to the following sections of the manual.

If the appliance has a lighting system and the lamp is user-replaceable, refer to the information on the replacement method in the next paragraph of this manual.

This appliance is intended for use in domestic (home)applications but not in similar applications such as:

- kitchen areas for staff in shops, offices and other business environments**
- farms and guest use of hotels, motels and other residential environments**
- bed and breakfast type environments**
- catering and similar applications including retail**

This appliance is intended for the storage of particular foodstuffs or beverages at a higher storage temperature than a fresh food storage compartment. Under no circumstances is it intended for storing fresh foodstuffs. Do not use it for commercial or industrial purposes or for any purpose other than that for which it was designed.

Safety

- This appliance may be used by children of at least 8 years of age and by persons with reduced physical, sensory or mental capabilities or lacking experience or knowledge, if they are properly supervised or if they have been given instructions on the safe use of the appliance and are aware of the risks involved.
- Children must not play with the appliance.
- Children under 3 years of age should be kept away unless they are under continuous supervision.
- Cleaning and maintenance by the user must not be carried out by unsupervised children.
- Children aged 3 to 8 years are allowed to load and unload refrigeration appliances.
- **Always unplug the appliance from the mains before cleaning, defrosting, changing the light bulb, moving the appliance or cleaning the floor under the appliance.**
- CAUTION: Do not damage the refrigeration circuit.
- CAUTION: Do not use electrical appliances inside the food storage compartment unless they are of the type recommended by the manufacturer.
- CAUTION: Do not use mechanical devices or other means to accelerate the defrosting process other than those recommended by the manufacturer.
- CAUTION: Ensure that ventilation openings in the appliance cabinet or in the mounting structure are kept clear
- This refrigeration appliance is not intended for use as an integrated appliance

- Do not connect the appliance to an outlet that is not protected against overload (fuse).
- Never use multiple sockets or extension cords to connect the appliance.
- **WARNING:** Do not place mobile multi-socket outlets or portable power supplies on the back of the unit
- This appliance is not intended to be operated by means of an external timer or by a separate remote-control system or any other device that switches the appliance on automatically.
- Do not store explosive substances such as aerosols containing flammable propellants in this appliance.
- **WARNING:** When positioning the appliance, make sure that the power cord is not pinched or damaged.
- After installation, check that it is not resting on the power cable.
- If the power cable is damaged, it must be replaced by the manufacturer, its service department or similarly qualified persons to avoid a hazard.
- This appliance is heavy; take care when moving it.
- If your appliance has been lying down during transport, wait 48 hours before putting it into operation.
- Make sure that the place where your appliance is placed can support the weight of the appliance when loaded (One 75cl bottle is approximately equal to 1.3kg).
- The bulb is intended for use in this appliance only.
- The bulb is not suitable for lighting a room in a domestic setting.
- The loading of the compartments indicated in the instructions and the product must be respected.

- This refrigeration appliance is not suitable for freezing foodstuffs.
- Prolonged opening of the door can lead to a significant increase in temperature in the appliance compartments.
- Regularly clean accessible surfaces and drainage systems.
- If the refrigeration appliance remains empty for a long time, turn it off, defrost, clean and dry it, and leave the door open to prevent the growth of mould inside the appliance.

Service - repairs

- It is dangerous to modify or attempt to modify the features of this appliance.
- In the event of a breakdown, do not attempt to repair the appliance yourself. Repairs by unqualified personnel may cause damage. Contact your dealer's after-sales department.
- In the event of a breakdown, do not attempt to repair the appliance yourself. Repairs by unqualified personnel may cause damage.
- In the event of a breakdown, contact your dealer's after-sales department. The manufacturer offers a minimum warranty from the date of purchase. The actual duration is shown on your purchase invoice. The availability of parts for the repair of the appliance is also available from your dealer.

Refrigerant



DANGER: Fire hazard/Flammable materials.

The refrigerant gas contained in the circuit of this appliance is isobutane (R 600a), a low-polluting but flammable gas.

- When transporting and installing the appliance, care must be taken not to damage any part of the refrigeration system
- Do not use sharp or pointed tools to defrost the appliance.
- Do not use any **electrical appliances inside the appliance.**

If the refrigeration system is damaged:

- Do not use flames near the appliance.
- Avoid sparks - do not light electrical appliances or lamps.
- Ventilate the room immediately

Disposal



This appliance is marked with the symbol for the selective sorting of waste electrical and electronic equipment. This means that this product must be taken to a selective collection system in accordance with EU Directive 2012/19/EU so that it can either be recycled or dismantled to reduce any impact on the environment.

For more information, you can contact your local or regional authority. Electronic products that have not been selectively sorted are potentially dangerous for the environment and human health due to the presence of hazardous substances

This appliance contains flammable foaming agents. At the end of the product's life, it should be disposed of in an appropriate place capable of recycling refrigerators. To do this, contact your local town hall. Under no circumstances should you dispose of this appliance on the public highway.

OVERVIEW OF THE APPLIANCE

A - Controller

Depending on the model, you can control the temperature or the temperature + humidity.

B - Switch

C - LED light

D - Door lock

E - Fixed racks

F - Handle

G - Drawer *

H - Adjustable feet/castors

I - Water discharge opening

J - Carbon filter

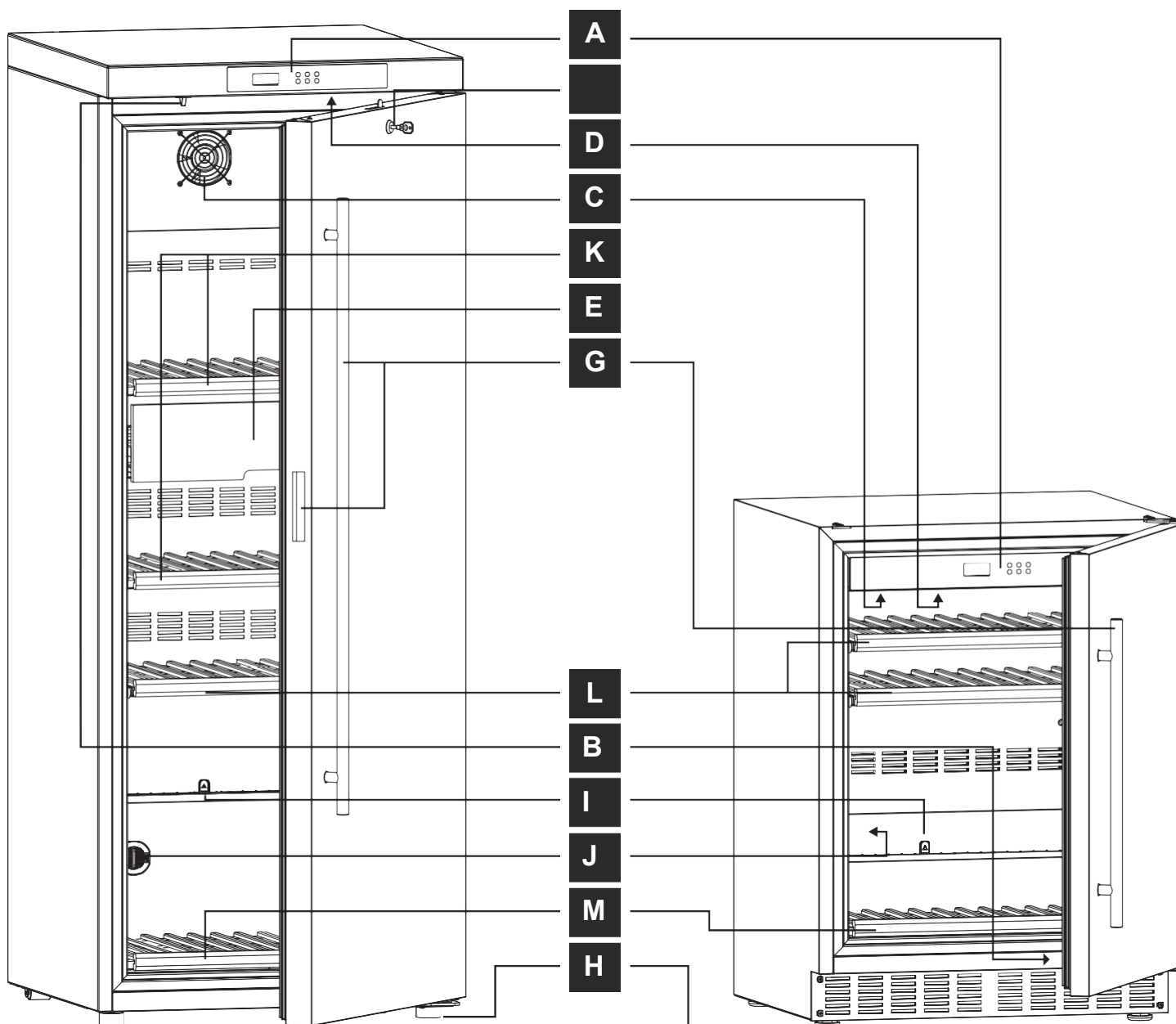
K - Fan

Depending on the model.

L - Sliding racks*

M - Bottom rack

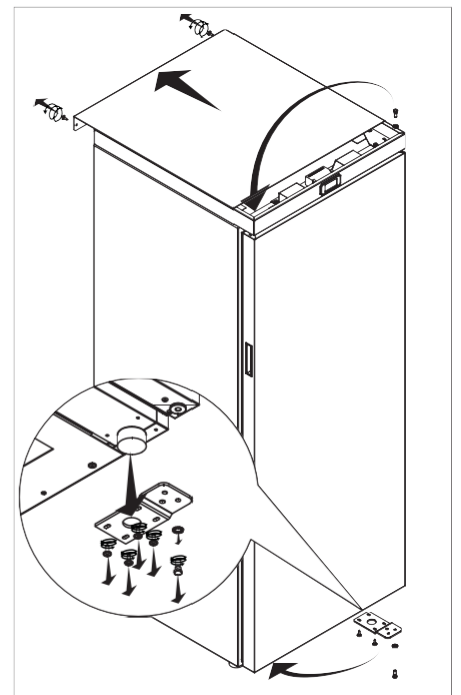
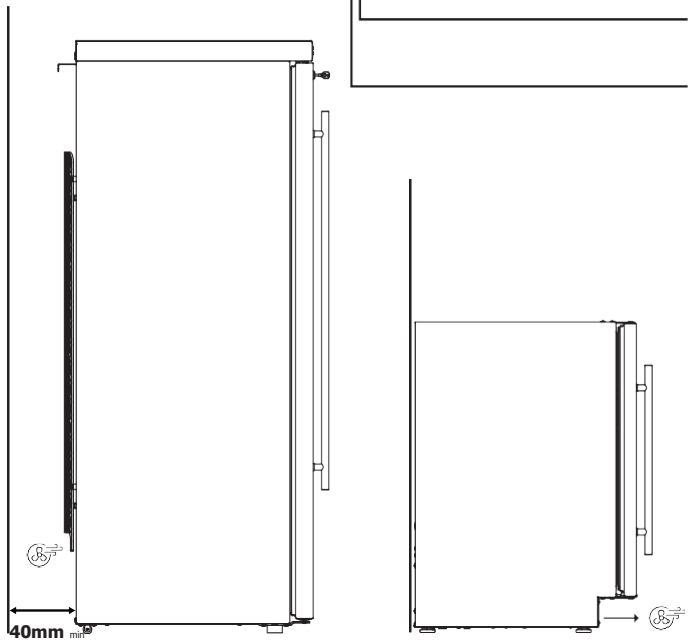
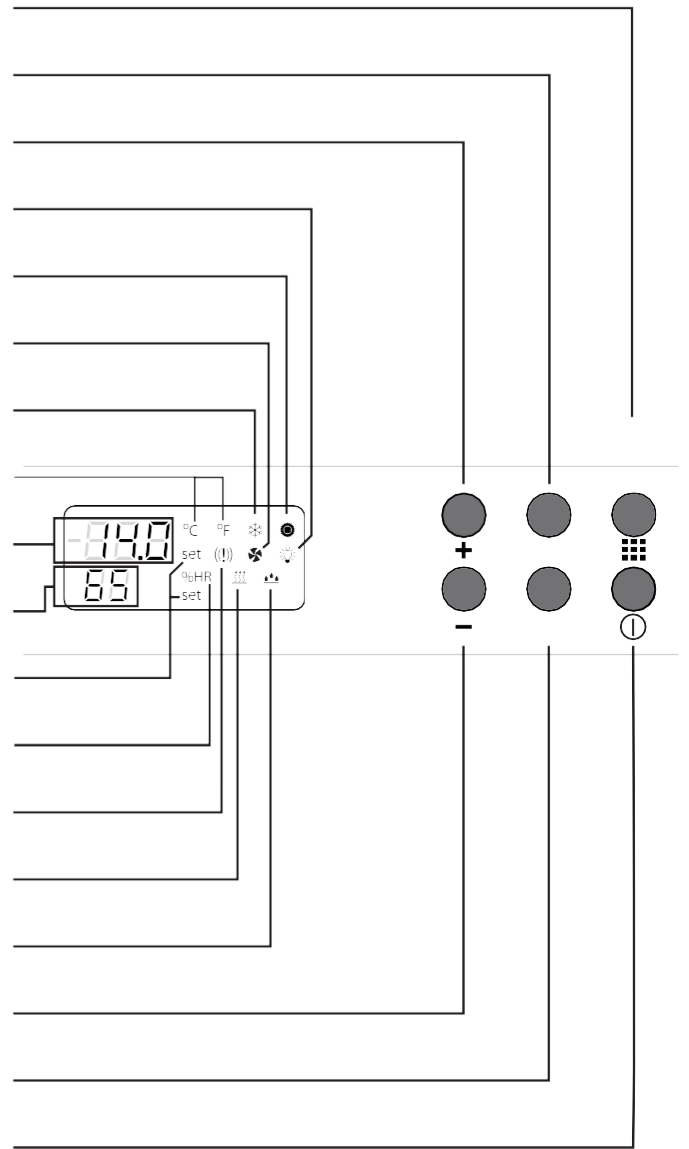
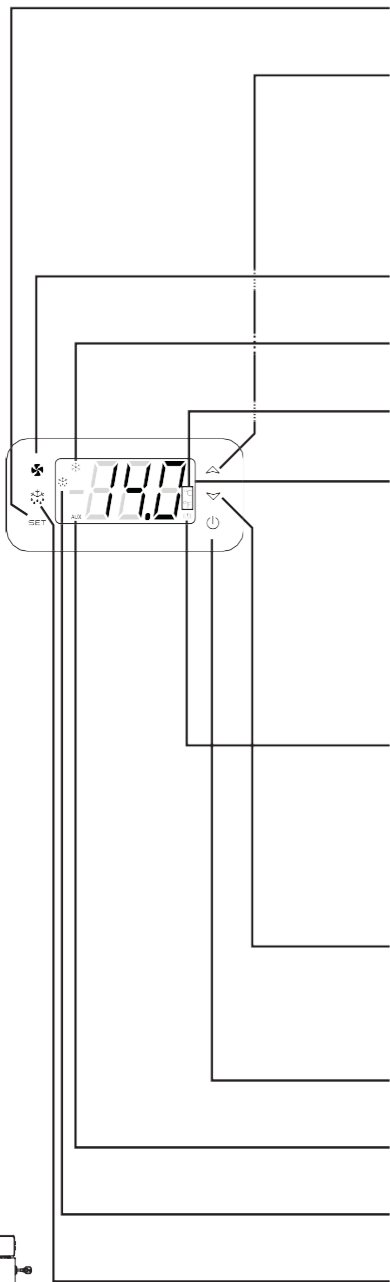
* Not present in all models.



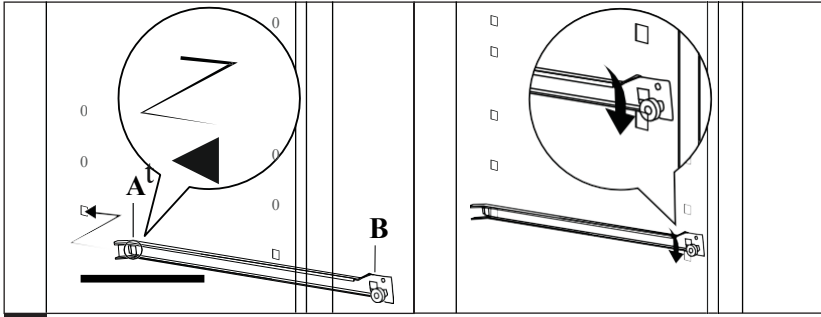
CONTROLLER A

CONTROLLER B

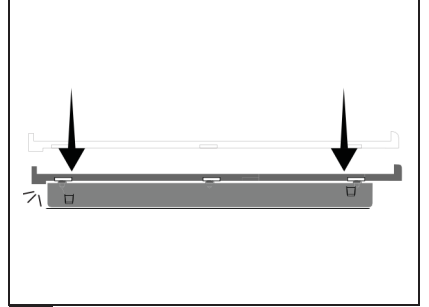
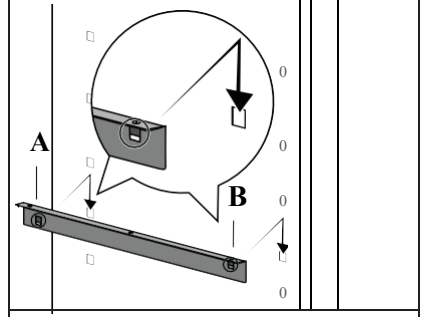
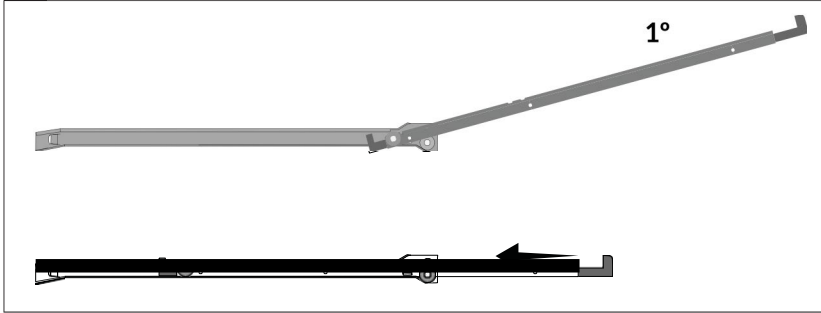
- 20
- 18
- 3
- 17
- 13
- 16
- 5
- 7
- 1
- 10
- 12
- 1
- 1
- 9
- 14
- 15
- 4
- 19
- 2
- 21
- 6
- 8



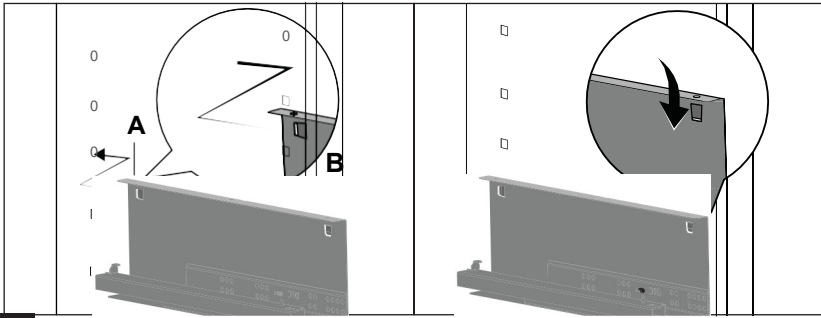
F 1.0



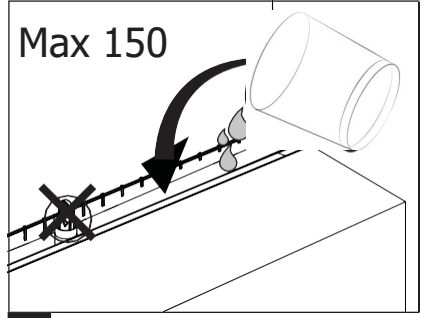
A 1.0



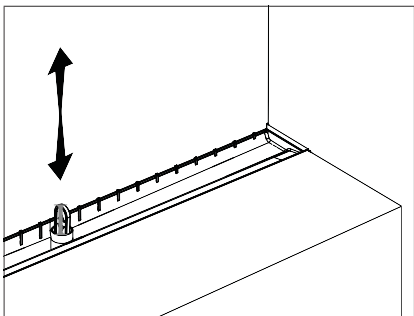
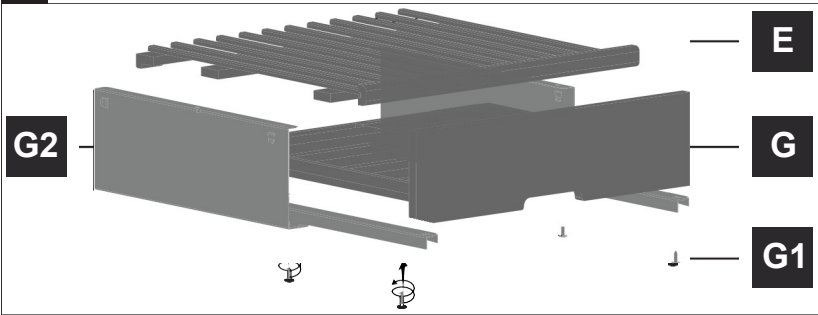
A 1.2



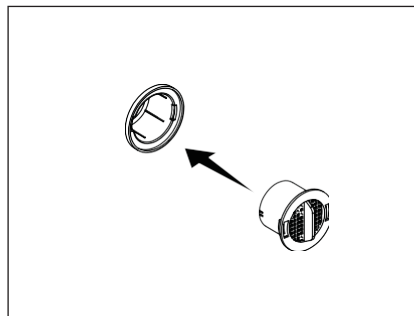
A 1.1



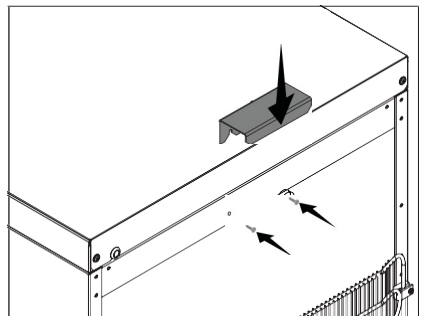
B 1.0



C 1.0



D 1.0



E 1.0

INSTALLATION

To ensure that the appliance works properly and to reduce energy consumption, it is important that the appliance is installed correctly.

This refrigeration appliance is not designed for use as a built-in appliance. It must be installed in accordance with the conditions contained in the user manual.

To avoid a risk due to instability of the appliance, it must be fixed in accordance with the instructions.

This appliance is exclusively intended for the preservation of wine.

General terms and conditions

Do not place your appliance in a room subject to flooding. Avoid splashing water on the control panel and the back of the appliance.

Ventilation

The compressor and condenser produce heat and therefore need to be ventilated correctly.

Rooms without any ventilation are not suitable for the installation and use of this appliance.

Therefore it should be installed in a room with an opening (window or French window) that allows the recirculation of an appropriate amount of air.

For proper ventilation, leave at least 10 cm (4 inches) of space around the appliance and any adjacent furniture or walls.

Room temperature and humidity

The ambient temperature must be in accordance with the climate class of the appliance, look on the rating plate (inside the appliance) for the climate class of your wine cabinet and compare it with the following ranges:

Cleaning

Before connecting the power cable, clean the compartments and accessories with water and a mild detergent solution.

Electrical connection and earthing

Before making the electrical connection, make sure that the voltage indicated on the rating plate inside the appliance corresponds to the mains power rating in your home and that the socket is equipped with a standard earth connection in accordance with safety standards. If the plug is not equipped with an earth wire, the manufacturer declines all responsibility for any

Do not use multiple sockets or adapters.

Place the appliance so that you can easily access the socket to which it is connected.

Sufficient power

The electrical outlet must be able to absorb the load of the maximum power of the appliance, which is indicated on the rating plate inside the appliance.

Connection to the network

Your appliance is designed to operate at 230 volts single phase. It should be connected to a wall socket equipped with an earth contact and protected by a 10A fuse in accordance with the NF C15-100 standard and the requirements of your electricity supplier.

Before connecting the appliance, follow the installation instructions (see "Installation").

The appliance must not be plugged in immediately after transport.

Symbol	Climate class	Minimum ambient temperature	Maximum ambient temperature
SN	Expanded temperate	+10	+32°C
N	Temperate	+16	+32°C
ST	Semi-tropical	+16	+38°C
T	Tropical	+16	+43°C

Note: This appliance is designed to work properly even in a room temperature of 0°C.

The relative humidity of the room should be between 50% and 75%, outside this range the unit will do its best to bring the internal humidity to the required set point, but depending on the load and the temperature set point, the required values may not be reached.

Heat

Avoid placing the appliance in a place where it is exposed to direct sunlight or near an electric cooker or similar.

Stop (E1.0)

Before putting the appliance in position, you must install the supplied stop on the upper rear part of the appliance, loosen the two screws, slide the stop in and tighten it completely.

Levelling the appliance

Your appliance should be installed on a flat, stable and vibration-free surface.

Place your wine cabinet in position, then adjust the front legs (by screwing or unscrewing them) to bring it level. The use of a spirit level is recommended.

Two hours is the minimum recommended time for the compressor oil to return to its original position.

Door reversibility (F 1.0)

If you need to change the door's opening direction, follow the instructions in the "Door reversibility" section.

Not possible in all models.

Installation and use of racks

Remove all packing materials, check that the brackets are fully inserted and that the racks are in position. If you have to move or insert new racks, damage and/or injury may result from the use of the appliance.

see the "Moving or adding racks" section and illustrations **A1.0**, **A1.1**, and **A1.2**.

Checking the installation of the carbon filter (D1.0)

Check that the charcoal filter is aligned and fully inserted in its position.

Checking water drainage (C1.0)

The water drain hole is equipped with a cleaning device, check if it is in its position.

Loading of bottles

The maximum permissible weight per rack must be observed.

Bottles must not touch the rear wall of the cabinet or the inside of the door when it is closed.

The weight should be loaded as evenly as possible, avoiding concentrating the load in one place.

Sliding racks should not be loaded with more than two rows of bottles, the top row should be loaded in such a way that pulling the rack forward does not cause the bottles to collapse.

Never take out more than one sliding rack at a time.

USE OF THE APPLIANCE

Start your appliance

Plug in the power cable and wait a few seconds for the controller to start up (the display will show a line of scores). After start-up, it will display the actual internal temperature and humidity in the cabinet. In this case, press the on/off button **(18)** to turn it ON.

Set controller 2 to the desired temperature if different from the default value of 12°C, see "**Controller setting**".

Control panel, controller

1 - Internal temperature display 2 -

On/Off button

Press to start or stop the appliance

3 - Increase button

4 - Decrease button

15 - Humidifying in

progress 16 - Fan indicator

If the fan is running

17 - LED indicator

On if the light is on

18 - Adjusts the internal

temperature 19 - Adjusts the

internal humidity

20 - Charcoal filter knob 21 -

Resistor

Displayed if the resistor is heating

Setting the temperature

The default temperature setpoint is 12°C. You can adjust the temperature inside your cabinet within a range of 5 and 20°C. It is not possible to set a temperature outside this range.

Press the temperature setting button **(18)**. The temperature value and the setting warning **(12)** will start flashing where the setpoint value is displayed.

Adjust the setpoint temperature to the desired value using the control buttons **(3)** or **(4)**. Confirm your choice by pressing the button **(18)**.

Controller A: After waiting 10 seconds, the normal display returns. Press and hold the SET button **(12)** for more than 2 seconds. The setpoint value is displayed and the °C or °F LED flashes. Change the setpoint value with the buttons **(16)** or **(17)** within 10 seconds. To store the new value of the setpoint

5 - Compressor indicator

Lights up if the compressor is running, flashes if the "short cycle" delay is active.

6 - Defrost active.

7 - Temperature unit 8 -

Manual defrost

9 - Error/alarm indicator

Lights up if an alarm sounds.

10 - Internal relative humidity display

11 - Humidity unit

12 - Configuration indicator

Temperature/humidity.

13 - Resistance indicator

Lights up if the resistor is active.

14 - Dehumidification in progress

value, press the SET button again or wait for 10s.

Controller B: If the setpoint is not changed within 30 seconds after pressing the setting button **(18)**, the controller returns to the originally stored value and the warning light **(12)** goes out. If the setpoint is changed but not confirmed, after 30 seconds the controller will assume the new setpoint and return to the temperature display mode.

Setting the temperature (therefore for Controller B)

Note: the values read on the controller are the actual temperature and humidity inside the unit, so it is necessary to wait until the new internal conditions are effective.

This appliance is designed as an ageing and maturing cabinet and can also be used as a service appliance. All you need to do is set the internal temperature to suit your needs, a white wine should generally be served between 6 and 10°C, reds between 15 and 18°C.

You must consider that this appliance is an ageing cabinet, so the temperature change inside is slow. The time required to reach the new setpoints, depending on the internal load and temperature conditions, can be significant.

EFFICIENT USE OF THE APPLIANCE

- It is recommended that your wine cabinet is installed in a temperate room.
- If the internal light is left on, please note that the temperature inside will be higher.
- The temperature inside the wine cabinet can fluctuate depending on the type and number of bottles stored.
- To keep your wines at a stable temperature, avoid leaving the door open for too long.
- Do not install your wine cabinet near a heat source and avoid direct sunlight.
- To ensure your safety and to avoid spoiling the wine, do not place your cabinet in damp areas.
- Do not store perishable foodstuffs in this wine cabinet.
- The wine cabinet is not designed to be used in a garage, outdoors or in the open air.
- The following temperatures (approximate) are recommended for drinking the wine:

Vintage Bordeaux wines - Reds 16 - 17°C
 Vintage Burgundy wines - Reds 15 - 16°C
 Vintage dry white wines 14 - 16°C Light, fruity, young reds 11 - 12°C
 Provence rosés, Nouveau wines 10 - 12°C
 Dry whites and red vins de pays 10 - 12°C
 White vins de pays 8 - 10°C
 Champagne 7 - 8°C *Vins liquoreux* (sweet wines) 6°C

- Temperature stability is most important when it comes to storing wine.
- Exposure to light, vibration or variations in temperature and humidity can spoil the wine.

The air conditioning system

According to specialists, the ideal temperature for storing wines is around 12°C, within a range of 10° to 14 °C. Not to be confused with the serving temperature, which varies, according to the specific character of each type of wine, from 5 to 18°C.

It is especially important to avoid sudden temperature changes. Designed by specialists, for wine connoisseurs, this appliance, unlike the simple refrigerator, ensures electronic control of a constant average temperature.

The anti-vibration system

The compressor is equipped with special dampers (silent blocks) and the inner tank is insulated from the bodywork by a thick layer of polyurethane foam. These features prevent the transmission of vibrations to the wine.

The humidification system:

This appliance is equipped with a tank that maintains the correct level of humidity. If the humidity is too low, fill the tank to $\frac{3}{4}$ of its capacity (**B1.0**). Check the water level from time to time and add water if necessary. The way the cabinet works means that the tank will always be filled with defrost water.

However, make sure that there is always water in the tank.

How to fill and maintain your wine cabinet

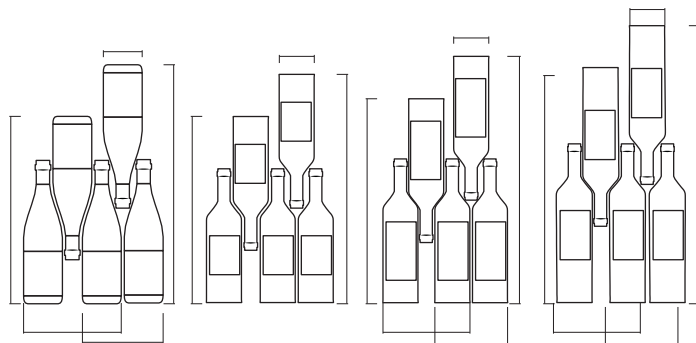
Here we see 4 types of 75 cl bottles, Burgundy and Bordeaux, of different sizes.

There are many other bottles of all shapes and sizes.

You will note the differences in storage depending on bottle height, diameter and method of crossing.

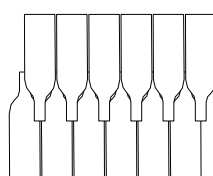
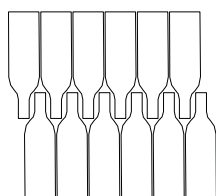
Loading cabinets

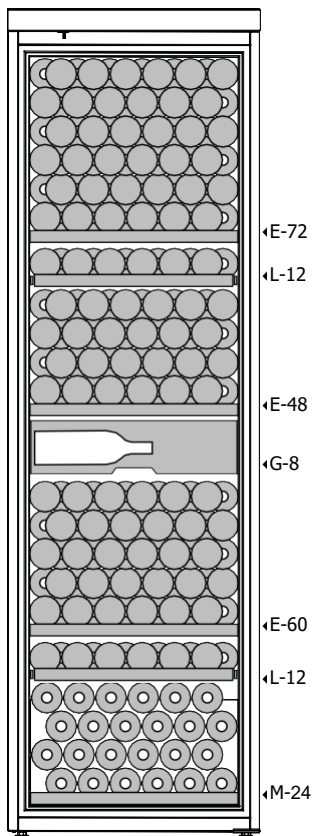
In the following drawings, you have an example of the standard layout that will allow, with the racks provided and the standard bottle size, to reach the stated capacity of your cabinet.



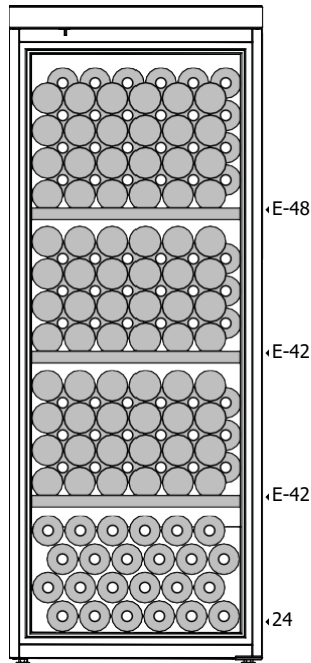
MODEL	LMV2370H D LMV2370H G	LSV4740H	LMV1380D	LMV1950DC	LMV2550D
Fixed racks (E)	3	3+3	3	1	5
Sliding racks (L)	2	2+2	-	12	-
Drawer (G)	1	1+1	-	-	-
Bottom rack (M)	1	1+1	-	-	-
Bottlecapacity	236	236+236	156	198	240

The maximum storage number is based on standard 0.75 litre Bordeaux bottles in accordance with EN62552.

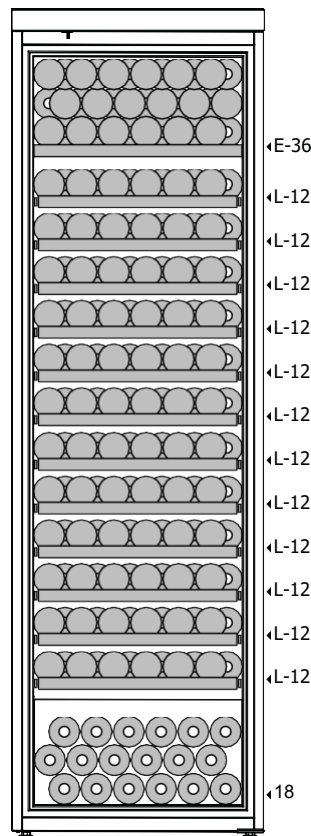




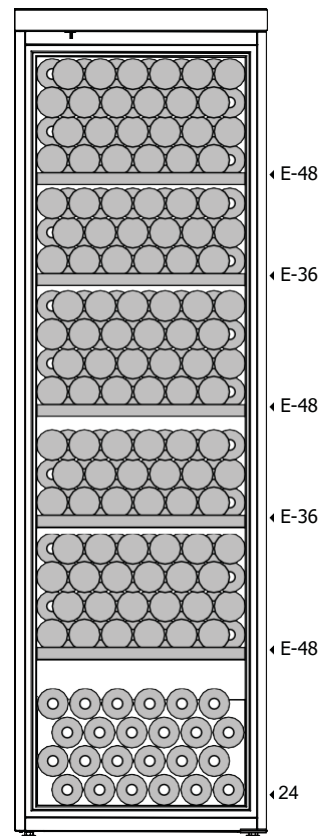
LMV2370HD/LMV2370HG
LSV4740H



LMV1380D



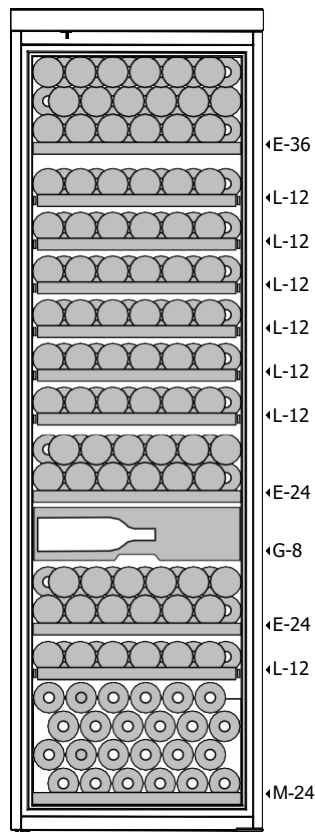
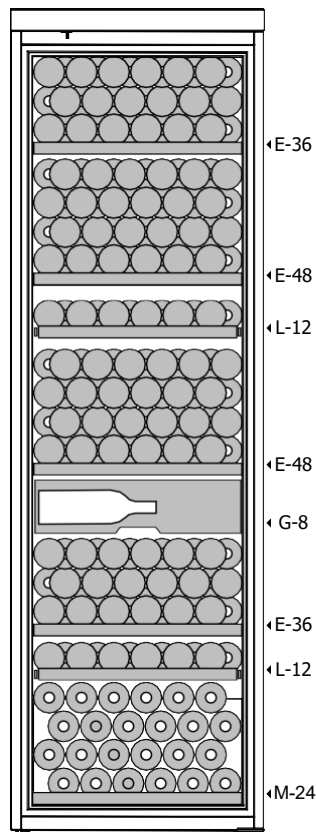
LMV1950DC



LMV2550D

Alternative arrangement

Additional racks (fixed or sliding) can be purchased from your dealer or after-sales centre to increase the flexibility of your appliance.



Open the drawer completely and unscrew the two fixing screws (**G1**). Pull the drawer forward to release it from the runners.

Removing the drawer brackets (A1.1)

Pull the bracket (**B**) upwards to remove the front clip from the side wall, pull the bracket towards you to remove the rear clip (**A**).

Repeat the operation with the bracket on the other side.

Inserting drawer brackets (A1.1)

Note: pay attention to the positioning, on the right or on the left, of the brackets.

Align the rear clip with the desired hole, push backwards (**A**) so that the clip fits completely into the slot.

Align the front clip with the desired slot and push down (**B**) to fit the clip fully into the slot.

Make sure that the rack is stable with the side wall.

Inserting a drawer (A1.1)

Position the drawer on the runners, push the drawer in.

Pull out the drawer and the movable runners, fit the fixing screws at

the front (**E**).

Make sure that the brackets have the vibration dampers installed, put the fixed rack (**G1**) above the dampers, slide backwards so that it fits.

Inserting a fixed shelf bracket (A1.2)

Note: pay attention to the positioning, on the right or on the left, of the brackets.

Align the rear clip with the desired hole, push down to fit the clip fully into the slot (**A**).

Align the front clip with the desired slot and push down to fit the clip fully into the slot (**B**).

Make sure that the rack is stable with the side wall.

Inserting a sliding rail (A1.0)

Align the rear clip with the desired hole, push backwards so that the clip fits completely into the slot (A).

Align the front clip with the desired slot and push down to fit the clip fully into the slot (B).

Make sure that the rail is stable with the side wall.

Removing a sliding rail (A1.0)

Pull the front bracket upwards to remove the front clip from the side wall, pull the bracket towards you to remove the rear clip.

Inserting a sliding rack (A1.0)

With the rack tilted (1°), insert it over the rack wheels and slide into the rails (2°).

Removing a drawer(A1.1)

Remove the bottles from the drawer and also from the rack above.

Remove the rack (E) from the top of the drawer.

Inserting a fixed shelf bracket (A1.2)

Note: pay attention to the positioning, on the right or on the left, of the brackets.

Align the rear clip with the desired hole, push down to fit the clip fully into the slot (A).

Align the front clip with the desired slot and push down to fit the clip fully into the slot (B).

Make sure that the rack is stable with the side wall.

Removing fixed brackets (A1.1)

Pull the front of the bracket (B) upwards to remove the front clip from the side wall, pull the back of the bracket (A) towards you to remove the bottom clip.

Installing fixed racks (A1.2)

Place the rack on top of the brackets (1), slide backwards so that it fits (2).

Maximum weight supported per type of rack.

Caution: Do not exceed the weight indicated in the table below, to avoid breakage of the wooden shelves.

Fixed racks (E)	86 kg
Sliding racks (L)	15 kg
Drawer (G)	12 kg

SAVING ENERGY

Install the appliance correctly

The appliance should be installed away from sources of heat or direct sunlight, in a well-ventilated room.

Close the doors

Open your appliance only when strictly necessary - every time you open the door, more cold air will be lost. The motor will have to work harder and consume energy in order to restore the correct temperature.

Set the temperature and humidity*

Observe the recommended ranges, a very high set temperature or internal humidity value will increase energy consumption.

* Not present in all models.

Respecting the environment

Your appliance does not use any CFC or HCFC gases, the foam insulation and the refrigerant are harmless to the ozone layer and do not contribute to the greenhouse effect.

Unpacking

The packaging material is made entirely from recyclable materials. After unpacking, select and take all unnecessary materials to the recycling point.

Check the door seals

Keep the door seals clean and flexible so that they fit tightly against the door to ensure that no cold air is lost.

This appliance is marked with the symbol for the selective sorting of waste electrical and electronic equipment. This means that this product must be taken to a selective collection system in accordance with EU Directive 2012/19/EU so that it can either be recycled or dismantled to reduce any impact on the environment.

For more information, please contact your local or regional authority.

Electronic products that have not been selectively sorted are potentially dangerous for the environment and human health due to the presence of hazardous substances

This refrigerator contains flammable foaming agents. At the end of the refrigerator's life, it should be disposed of in an appropriate place capable of recycling refrigerators. To do this, contact your local town hall. Under no circumstances should you dispose of this refrigerator on the public highway.

MAINTENANCE OF THE APPLIANCE

Before doing any cleaning, disconnect the appliance from the electricity (by removing the plug or turning off the main switch in your home).

Defrosting

WARNING: Do not damage the refrigeration system.

The interior of the appliance should be cleaned regularly. Use a soft cloth and a mild detergent and water solution. Do not use abrasive products, acetone-based thinners or alcohol-based products.

Remove all accessories (shelves, drawers, etc.). Wash with warm water and a mild, odourless detergent (e.g. dishwashing liquid), rinse with water containing bleach and dry thoroughly.

Wash the inside walls in the same way; pay particular attention to the rack brackets.

Wash the door seal and also clean under the seal.

After cleaning the interior, rinse well with clean water and dry thoroughly. When the appliance is cleaned, reconnect your machine following the instructions in the **"Installation"** section.

Cleaning the condenser

It is recommended that the rear grille (condenser) be cleaned once a year. You can use a vacuum cleaner or a soft brush. This keeps energy consumption low.

Prolonged period of inactivity

If the appliance is not used for long periods of time, it is advisable to unplug it and leave the door open to prevent the formation of bad odours or mould. Check that the drainage system **(I)** is clean. If necessary, remove the water with a sponge and clean the hole with the brush provided.

Replacing the carbon filter

In order to maintain adequate air quality, the charcoal filter **(J)**

should be replaced once a year. Remove the old filter from the holder and insert the new one, taking care to align it with the fittings.

You can purchase new filters from your dealer. The default period of use is 365 days.

Controller B displays the message "FIL" during filter replacement. If this happens, press any button on the controller to stop the audible alarm, change the filter as indicated and press the filter button **(17)** to reset. You can change it by pressing the filter button **(17)** for 3 seconds, pressing the button to increase **(13)** or decrease **(14)** the number of days (Controller B). Press the filter button again **(17)** again to exit settings mode. Selecting zero value (zero days) will disable the filter function.

Replacing the light bulb

This appliance consists of LEDs (C) of energy efficiency class F for appliances with controller A and energy efficiency class E for appliances with controller B. This type of diode cannot be changed by the consumer. The life of these LEDs is sufficiently long that no changes need to be made. If, however, despite all the care taken in the manufacture of this appliance, the LEDs are defective, please contact your After Sales Service if any intervention is needed.

This appliance is not designed for use as a built-in appliance

PROBLEMS AND SOLUTIONS

LED light (C) does not light up with the door open

Check if:

- The power cable is not inserted in the socket or not inserted enough to make contact;
- There is no power in the house.

The wine cabinet is not cooling properly or the compressor is running continuously

Check if:

- The door is closed properly or the seal is damaged;
- The door is opened too frequently;
- The installation conditions are met.

The appliance makes too much noise

Check if:

- The appliance is levelled properly;
- The appliance has been installed between furniture that vibrates and makes noise;
- The installation conditions are met.
- The thermostat is on the right setting;
- The internal fan is free and unobstructed;
- This is the noise made by the refrigerant, which occurs even when the compressor is switched off (this is not a fault).

The inner rear wall of the appliance is covered with frost or water droplets.

Check if:

- This is the normal operation of the device.

There is water in the lower inner part of the appliance

Check if:

- The drain hole is not blocked.

A certain amount of water is normally present in the water drain, which will ensure good moisture control in the appliance.

If, despite all these checks, the appliance still does not work and the problem persists, contact your nearest service centre, indicating: type of fault, model (**Mod.**) and the Serial Number of the appliance (**SN**) available on the data plate on the back of the appliance.

Never use unauthorised technicians and always reject spare parts that are not original.

Only for controller B

Check the table codes and corresponding actions:

Controller B will display an alarm or warning code if something is not as expected.

This message will appear alternately with the internal temperature until the alarm conditions stop.

The alarm can be switched off by pressing any key.

Please refer to the table below to understand the meaning of the code and what action to take when it arises.

CODE	CAUSE	ACTION
dA	Door open warning	Close the door or, if you need to have the door open for a loading/unloading operation, stop the alarm by pressing any button. When you have finished, make sure you close the door and the LED light should go out.
FIL	Carbon filter change	Change the carbon filter and reset the counter by pressing the filter button (20). See " Appliance Maintenance " for more details. Even if this message appears, the appliance continues to operate normally.
HA	High temperature alarm	This message appears if the controller is not able to bring the internal temperature to the setpoint. Check that the appliance is installed correctly and that the climatic conditions in the room are as specified (see " Installation " section).
LA	Low temperature alarm	If there has been a setpoint change, a large load change or a long door opening, press any key to stop the alarm and allow the cabinet to stabilise. If you are unable to resolve the problem, contact your local after-sales centre.
HHA	High humidity alarm	This message appears if the controller is not able to bring the internal humidity to the setpoint. Check that the appliance is installed correctly and that the climatic conditions in the room are as specified (see " Installation " section).
LHA	Low humidity alarm	If there has been a setpoint change, a large load change or a long door opening, press any key to stop the alarm and allow the cabinet to stabilise. If you are unable to resolve the problem, contact your local after-sales centre.
P1	Thermostat sensor failure	Contact your after-sales service, with this fault your appliance will stop working.
P3	Humidity sensor failure	Contact your after-sales service, with this fault your appliance will stop controlling the humidity.

CUSTOMER SERVICES

You can solve many problems yourself by consulting the **"troubleshooting"** information. If this is not the case and you are not able to repair the appliance yourself or if your appliance needs to be repaired, contact customer service.

For safety reasons, repairs to the appliance may only be carried out by trained specialist personnel. The warranty claim shall become null and void if repairs or interventions have been carried out by persons not authorised by us for this purpose or if our appliances have been fitted with spare parts, supplementary parts or accessories that were not original parts and have subsequently led to a defect.

Original functional spare parts according to the corresponding eco-design order can be obtained from customer services for a period of at least 7 years, starting from the date your appliance was placed on the market in the European Economic Area. To request them, simply contact customer services, indicating the part required and providing the part number and serial number of the appliance on the data label on the back of the appliance.

Some spare parts are reserved for assembly by accredited professionals and may not be sold to third parties.

WARRANTY*

Repairs and spare parts available

The manufacturer's warranty applies to this appliance for a period of 3 years.

In the event of a malfunction during this period, all claims must be made to your dealer's after-sales department.

Outside the warranty period, information on professional repair services or ordering original spare parts can be obtained by contacting your dealer

In accordance with eco-design regulations, spare parts will be available for at least 7 years from the date of purchase of your appliance.

TECHNICAL DATA

Technical information can be found on the rating plate on the back of the appliance and on the energy label ¹.

The QR code ¹ on the energy label supplied with the appliance provides a web link to information about the appliance's performance in the EU EPREL database ¹.

To find the product data in the European database (EPREL) ¹, simply scan the QR code on the top right of the energy label supplied with the appliance and the link to the application will open.

Keep the energy label ¹ for reference along with the

user manual and all other documents supplied with this appliance.

You can find more information using the link <https://eprel.ec.europa.eu/> ¹.

¹ Applies only to countries in the European Economic Area

Made in Europe

Imported by SIDEME SA - BP200 - 92306 Levallois Perret cedex



Le Chai

Le Chai

WIJNKAST VOOR RIJPING GEBRUIKSAANWIJZING

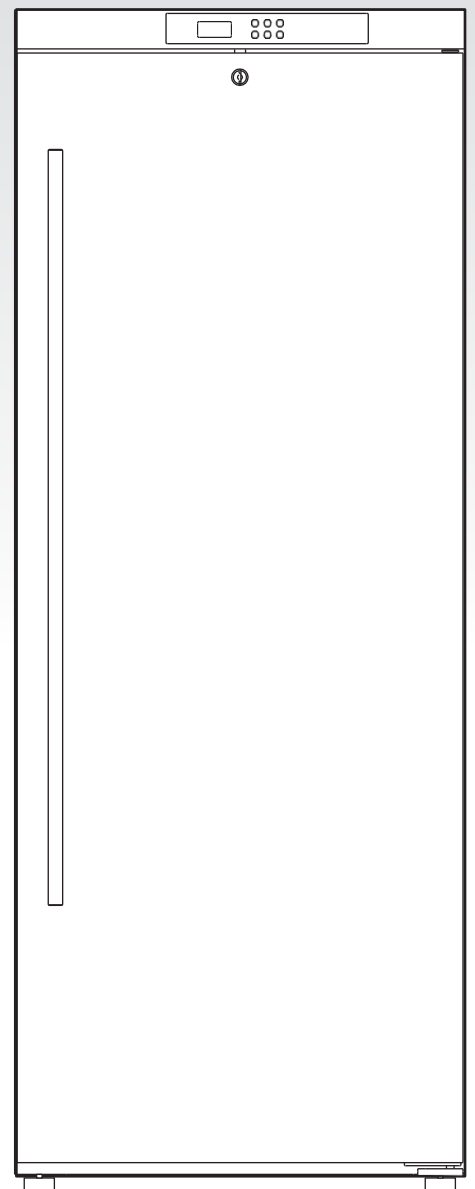
LMV2370HD / LMV2370HG – 236 flessen

LSV4740H – 472 flessen

LMV1950DC – 198 flessen

LMV1380D – 156 flessen

LMV2550D – 240 flessen









INHOUDSOPGAVE

Technische en energiekenmerken	Pagina 2
Belangrijke waarschuwingen en advies	Pagina 3
Voorstelling van het toestel	Pagina 8
Installatie	Pagina 11
Gebruik van het toestel	Pagina 12
Energiebesparing	Pagina 15
Onderhoud van het toestel	Pagina 16
Problemen en oplossingen	Pagina 17
Klantendienst	Pagina 18
Technische gegevens	Pagina 18

TECHNISCHE EN ENERGIEKENMERKEN

Dit toestel is uitsluitend bedoeld voor de opslag van wijn.

CATEGORIE HUISHOUDELIJK KOELTOESTEL: 2	LMV2370HD LMV2370HG	LSV4740H	LMV1380D	LMV1950DC	LMV2550D
Voeding	220 - 240 V~ 50 Hz	220 - 240 V~ 50 Hz	220 - 240 V~ 50 Hz	220 - 240 V~ 50 Hz	220 - 240 V~ 50 Hz
Afmetingen (mm) - L x D x H	600 x 770 x 196094	600 x 770 x 196094	600 x 670 x 1560	600 x 770 x 1960	600 x 770 x 1960
Gewicht (kg)	94	188	72	94	94
Ontdooiing	Automatisch	Automatisch	Automatisch	Automatisch	Automatisch
Klimaatklasse	SN: Dit toestel is ontworpen voor gebruik bij een omgevingstemperatuur tussen 10 °C en 32 °C.				
Type installatie	Vrije opstelling	Vrije opstelling	Vrije opstelling	Vrije opstelling	Vrije opstelling
De informatiefiche van het product volgens het reglement 2019/2016/UE is beschikbaar via de QR-code.	 				

Het werkelijk energieverbruik is afhankelijk van de installatieomstandigheden en de gebruiksomstandigheden van het toestel.

Het maximaal aantal te bewaren flessen is gebaseerd op de standaardflessen Bordeaux van 0,75 liter, overeenkomstig de norm EN62552.

Model LSV 4740 H is de combinatie van 2 LMV2370H die naast elkaar zijn geplaatst; de technische en energiekenmerken zijn dus gelijk aan tweemaal de hierboven vermelde gegevens.

**Dit toestel is conform aan de eisen van de Europese richtlijnen: 2014/35/EU met betrekking tot de elektrische veiligheid
2014/30/EU met betrekking tot de elektromagnetische compatibiliteit**

Het is erg belangrijk dat deze handleiding samen met het toestel wordt bewaard voor elke raadpleging. Indien dit toestel wordt overgedragen aan een andere persoon, zorg er dan voor dat de handleiding met het toestel wordt meegegeven zodat de nieuwe gebruiker de handleiding kan gebruiken om zich te informeren over de werking. Deze waarschuwingen worden gegeven voor uw veiligheid en de veiligheid van anderen. Lees deze handleiding dus aandachtig alvorens uw toestel te installeren en te gebruiken.

Voor informatie over de installatie, de bediening, het onderhoud en de verwijdering van het toestel raadpleegt u de volgende paragrafen van de handleiding.

Als het toestel is uitgerust met een verlichtingssysteem en als de lamp door de gebruiker kan worden vervangen, raadpleeg de informatie over de vervangingsmethode ervan in de volgende paragraaf van deze gebruiksaanwijzing.

Dit toestel is bedoeld voor huishoudelijk gebruik (privé) maar niet voor vergelijkbare toepassingen zoals:

- keukenhoeken voorbehouden aan het personeel van winkels, kantoren en andere professionele omgevingen
- boerderijen en gebruik door de klanten van hotels, motels en andere omgevingen met een residentieel karakter
- omgevingen van het type hotelkamers of bed and breakfast
- catering en andere gelijkaardige toepassingen waaronder detailverkoop

Dit toestel is bedoeld voor de opslag van persoonlijke voeding of drank aan een opslagtemperatuur die hoger is dan de temperatuur van een compartiment voor de opslag van verse levensmiddelen. Het is in geen geval bedoeld voor het bewaren van verse levensmiddelen. Gebruik het toestel niet voor commerciële of industriële doelstellingen of voor een ander doeleinde dan waarvoor het is ontworpen.

Veiligheid

- Dit toestel kan worden gebruikt door kinderen vanaf 8 jaar en door personen met verminderde lichamelijke, zintuiglijke of verstandelijke capaciteiten of personen met een gebrek aan kennis of ervaring, indien ze correct onder toezicht staan of als de instructies met betrekking tot het veilige gebruik van het toestel aan hen zijn meegedeeld en als de mogelijke risico's worden begrepen.
- Kinderen mogen niet met het toestel spelen.
- Houd kinderen van minder dan 3 jaar op afstand, tenzij ze onder continu toezicht staan.
- De schoonmaak en het onderhoud door de gebruiker mogen niet zonder toezicht worden uitgevoerd door kinderen.
- Kinderen van 3 tot 8 jaar mogen koelapparatuur in- en uitladen.
- **Trek de stekker altijd uit het stopcontact alvorens over te gaan tot de reiniging, de ontdooiing, het vervangen van de lampen, het verplaatsen van het toestel of het reinigen van de ondergrond onder het toestel.**
- **WAARSCHUWING:** Beschadig het koelcircuit niet.
- **WAARSCHUWING:** Gebruik geen elektrische toestellen in het opbergvak voor voedingsmiddelen, tenzij dit type toestel wordt aanbevolen door de fabrikant.
- **WAARSCHUWING:** Gebruik geen mechanische inrichtingen of andere middelen om de ontdooiingsprocedure te versnellen behalve de middelen die door de fabrikant worden aanbevolen.
- **WAARSCHUWING:** Houd de ventilatieopeningen binnenin het toestel of in de behuizing vrij.
- Dit koeltoestel is niet bedoeld om te worden gebruikt als inbouwapparaat.

- Sluit het toestel niet aan op een stopcontact dat niet is beschermd tegen overbelasting (zekering).
- Gebruik nooit stekkerblokken of verlengsnoeren om het toestel aan te sluiten.
- **WAARSCHUWING:** Plaats geen mobiele meervoudige stekkerdozen of draagbare voedingen aan de achterkant van het toestel.
- Dit toestel is niet bedoeld om te worden bediend door middel van een externe timer of door een afzonderlijk afstandsbedieningssysteem of een andere inrichting die het toestel automatisch onder spanning zet.
- Bewaar geen explosieve stoffen in dit toestel, zoals spuitbussen die ontvlambare drijfgassen bevatten.
- **WAARSCHUWING:** Zorg er bij de positionering van het toestel voor dat het netsnoer niet bekneld of beschadigd is.
- Controleer na de installatie dat het toestel niet op de voedingskabel staat.
- Wanneer de voedingskabel beschadigd is, moet deze door de fabrikant, de dienst na verkoop of door personen met gelijkaardige kwalificaties worden vervangen om gevaar te vermijden.
- Dit toestel is zwaar, let op bij een verplaatsing.
- Indien uw toestel op de zijkant lag tijdens het transport, wacht u 48 uur alvorens het in gebruik te nemen.
- Zorg ervoor dat de plaats waar uw toestel is geplaatst het gewicht kan ondersteunen wanneer het toestel is volgeladen (1 fles van 75 cl is ongeveer gelijk aan 1,3 kg).
- De lamp is uitsluitend bedoeld voor gebruik in dit toestel.
- De lamp is niet geschikt voor de verlichting van een huiskamer.
- De lading in de compartimenten die zijn aangegeven in de gebruiksaanwijzing en op het product moet in acht worden genomen.

- Dit koeltoestel is niet geschikt voor het invriezen van levensmiddelen.
- Het langdurig openen van de deur kan resulteren in een aanzienlijke temperatuurstijging in de compartimenten van het toestel.
- Reinig regelmatig de toegankelijke oppervlakken en afvoersystemen.
- Als het koeltoestel gedurende lange tijd leeg blijft, schakel het dan uit, ontdooi het, reinig het, droog het af en laat de deur openstaan om schimmelvorming aan de binnenkant van het toestel te voorkomen.

Onderhoud - reparaties

- Het is gevaarlijk om de kenmerken van dit toestel te wijzigen of proberen te wijzigen.
- Probeer het toestel in het geval van een panne niet zelf te repareren. Reparaties die worden uitgevoerd door niet-gekwalificeerd personeel kunnen schade veroorzaken. Neem contact op met de dienst na verkoop van uw verkoper.
- Probeer het toestel in het geval van een panne niet zelf te repareren. Reparaties die worden uitgevoerd door niet-gekwalificeerd personeel kunnen schade veroorzaken.
- In geval van panne, neem contact op met de dienst na verkoop van uw verkoper. De fabrikant biedt een minimale garantie vanaf de datum van aankoop. De werkelijke duur wordt vermeld op uw aankoopfactuur. De duur van de beschikbaarheid van onderdelen die nodig zijn voor de reparatie van het toestel is eveneens beschikbaar bij uw verkoper.

Koelmiddel



GEVAAR: Risico op brand / Ontvlambare materialen.
Het koelgas in het circuit van dit toestel is isobutaan(R600a), niet-verontreinigend maar ontvlambaar gas.

- Zorg er tijdens het transport en de installatie van het toestel voor dat er geen onderdelen van het koelcircuit worden beschadigd.
- Gebruik geen snijdend of scherp gereedschap om het toestel te ontdooien.
- Gebruik geen **elektrische** apparatuur **aan de binnenkant van het toestel**.

Indien het koelsysteem beschadigd is :

- Gebruik geen vlam in de buurt van het toestel.
- Vermijd vonken - schakel geen elektrisch toestel of elektrische lamp in.
- Ventileer de ruimte onmiddellijk.

Afvalbehandeling



Dit toestel is gemarkeerd met het symbool voor selectieve sortering met betrekking tot elektrische en elektronische apparatuur. Dit betekent dat dit product moet worden behandeld door een systeem voor collectieve afvalinzameling in overeenstemming met de Europese richtlijn 2012/19/EU zodat het kan worden gerecycled of kan worden ontmanteld om de impact op het milieu te verminderen.

Voor meer inlichtingen neemt u contact op met uw lokale of regionale administratie. De elektronische producten die niet selectief worden gesorteerd zijn mogelijk gevaarlijk voor de omgeving en de menselijke gezondheid vanwege de aanwezigheid van gevaarlijke stoffen.

Deze koelkast bevat brandbare schuimmiddelen. Aan het einde van de levensduur van het product moet dit worden behandeld op een plaats die geschikt is voor de recyclage van koelkasten. Neem hiervoor contact op met het gemeentehuis van uw woonplaats. Gooi dit toestel in geen geval op de openbare weg.

VOORSTELLING VAN HET TOESTEL

A - Regelaar

Al naargelang het model kunt u de temperatuur of de temperatuur + de vochtigheid regelen.

B - Schakelaar

C - Ledlamp D -

Deurslot E -

Vaste rekken F -

Handgreep

G - Lade *

H - Stelvoetjes/wieltjes

I - Opening waterafvoer J -

Koolstoffilter

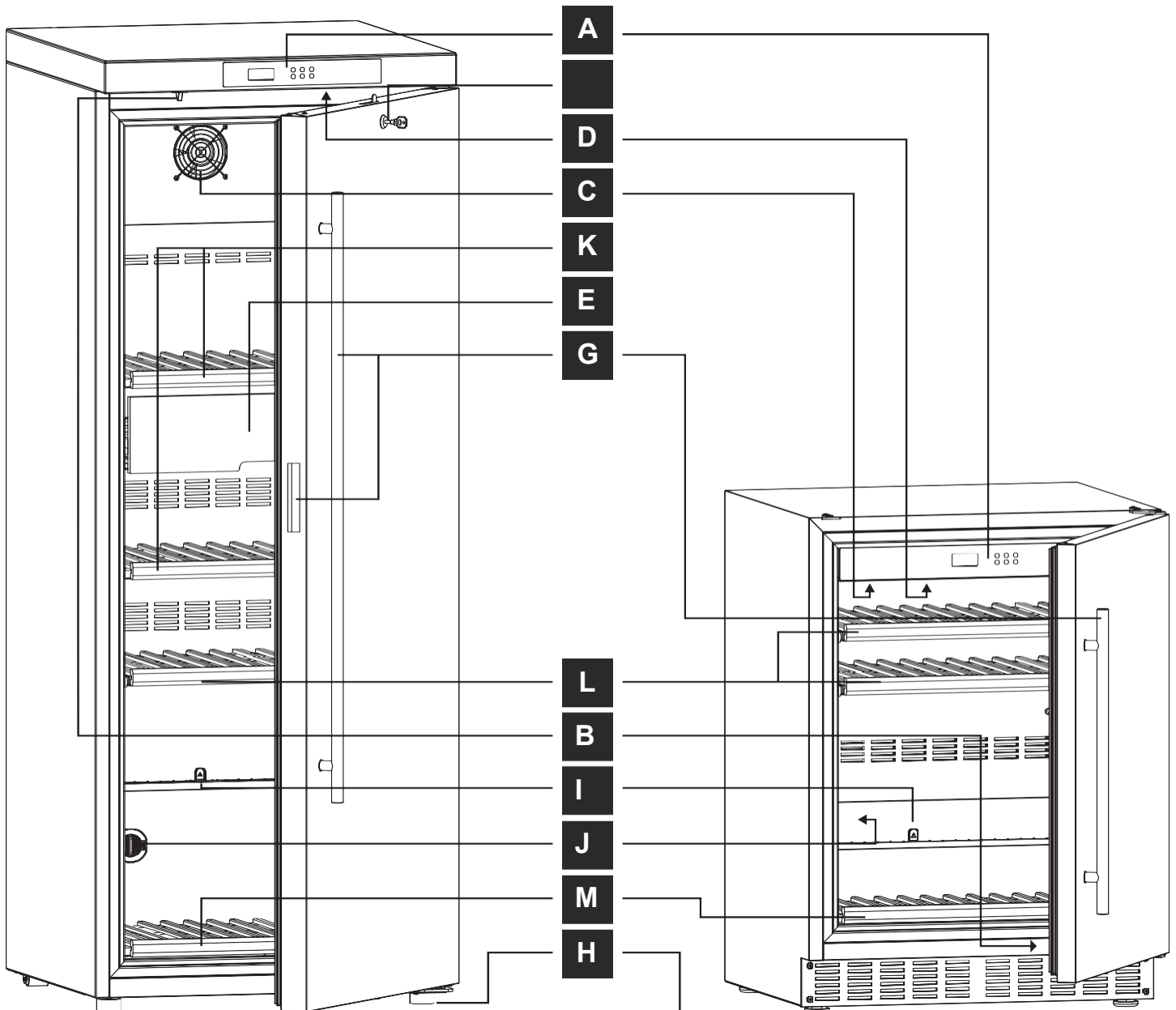
K - Ventilator

Al naargelang het model.

L - Schuifrekken* M -

Rek onderaan

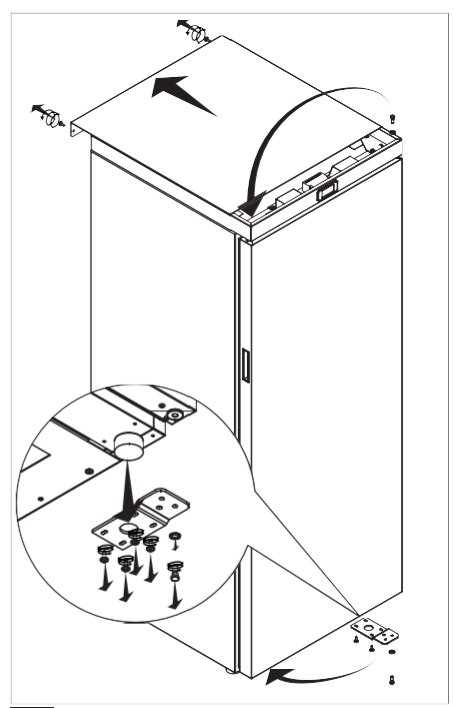
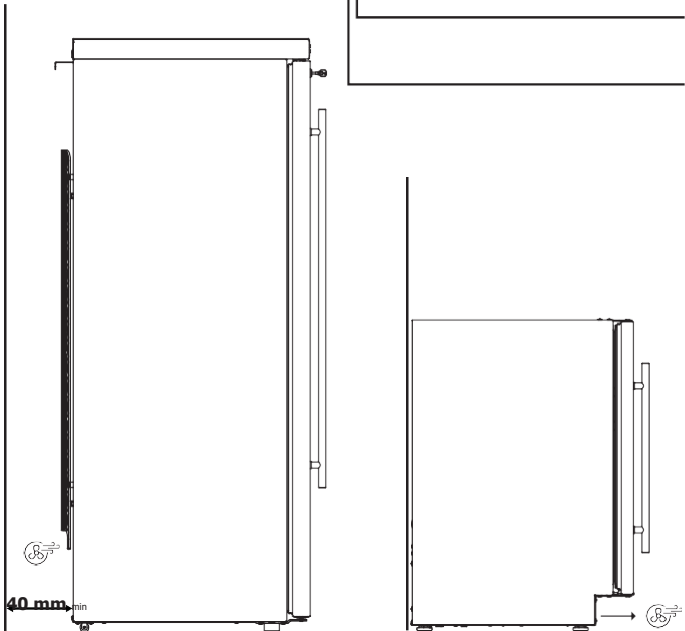
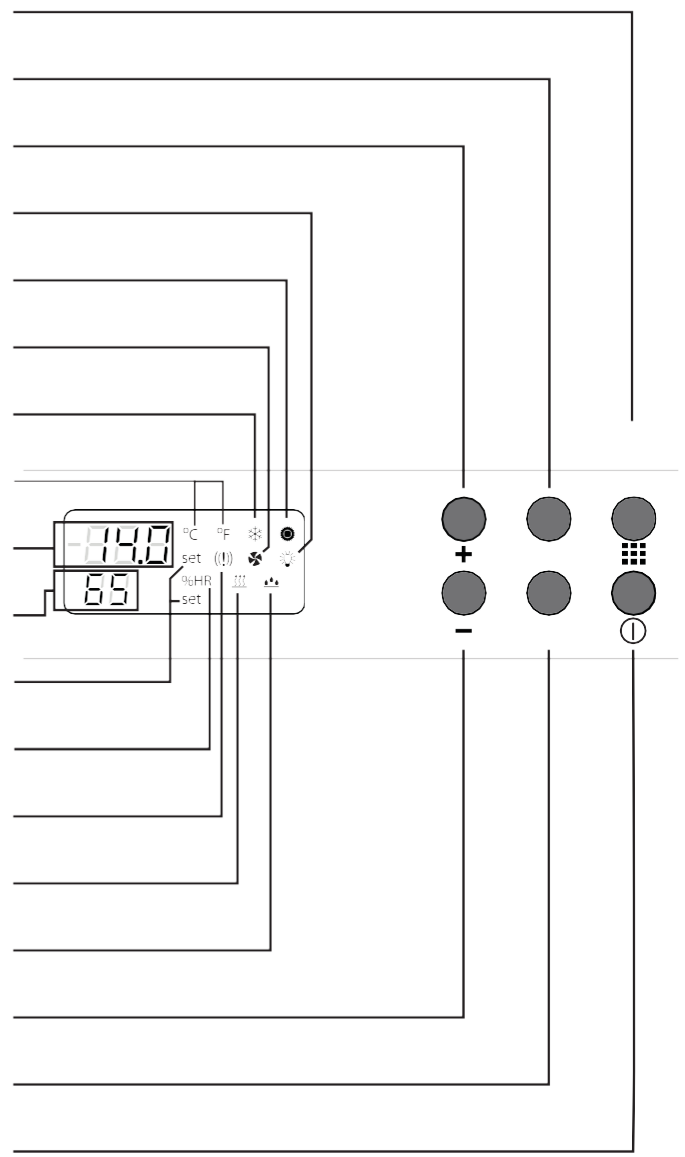
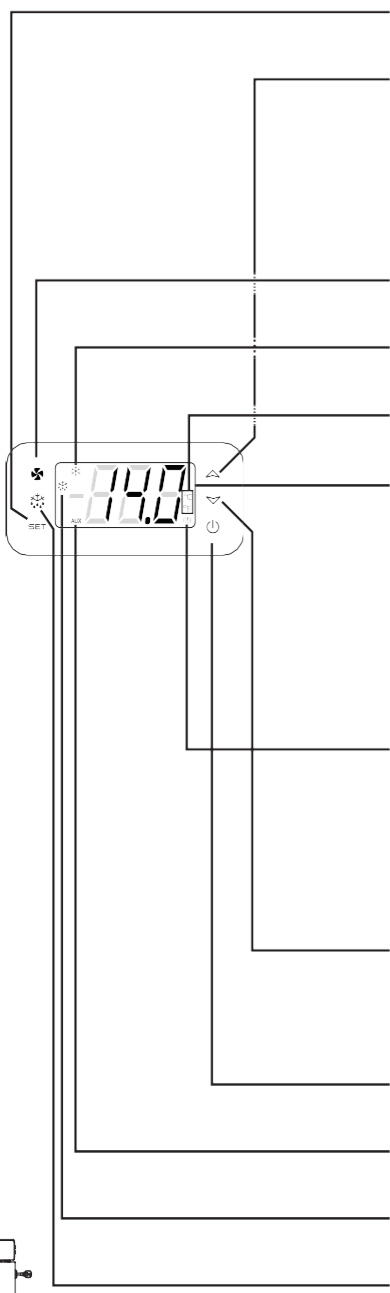
* Niet in alle modellen aanwezig.



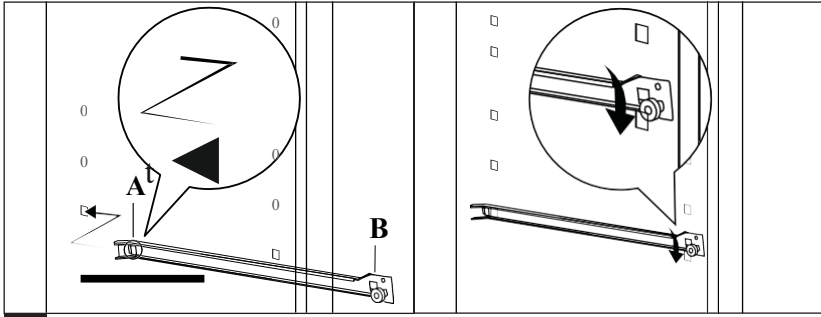
REGELAAR A

REGELAAR B

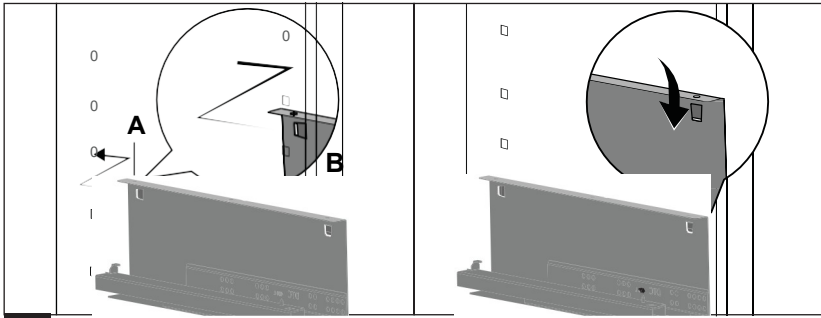
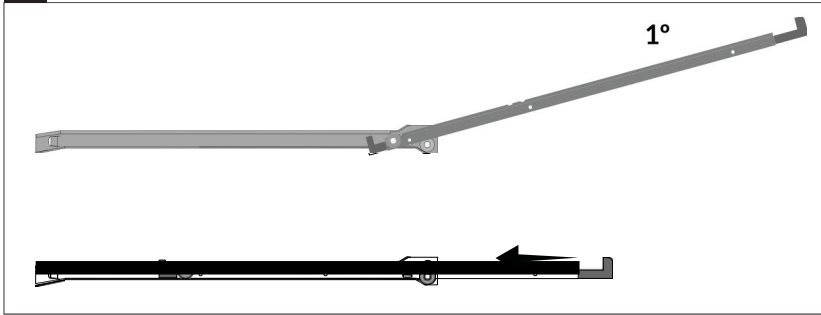
- 20
- 18
- 3
- 17
- 13
- 16
- 5
- 7
- 1
- 10
- 12
- 11
- 9
- 14
- 15
- 4
- 19
- 2
- 21
- 6
- 8



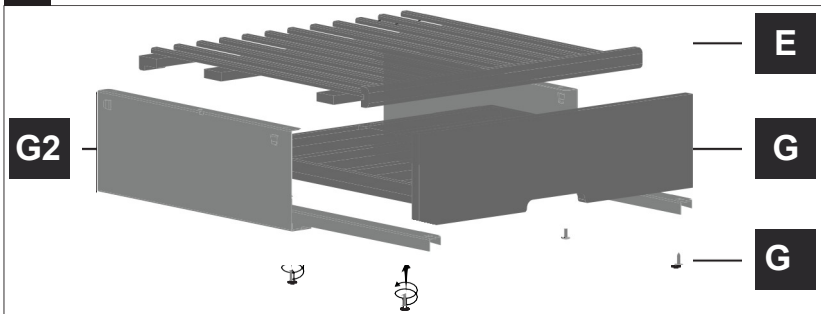
F 1.0



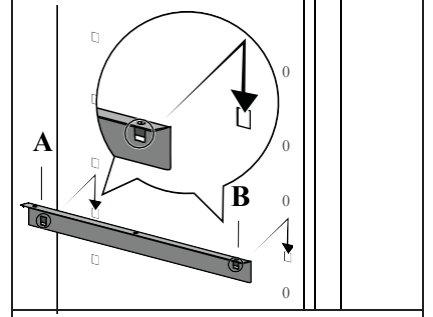
A 1.0



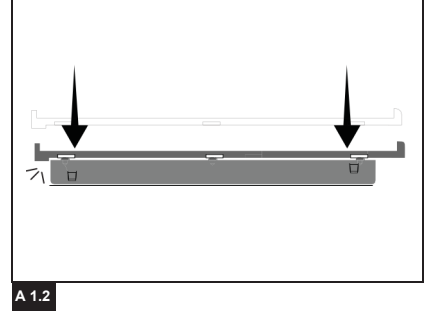
A 1.1



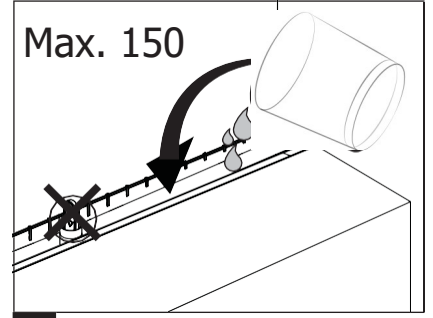
A 1.2



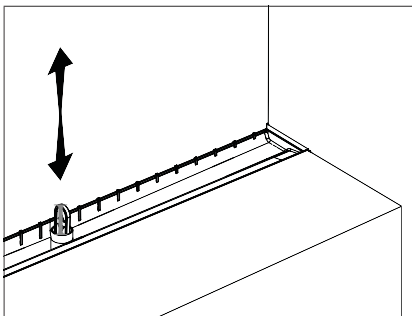
B 1.0



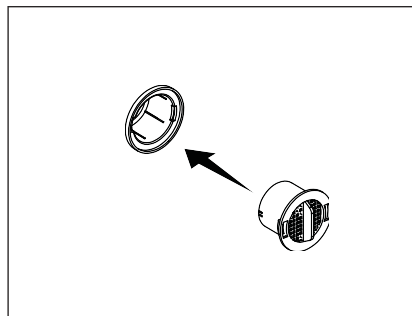
B 1.1



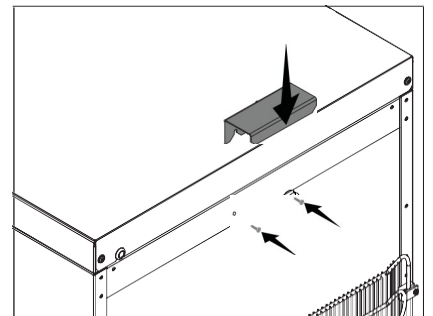
C 1.0



D 1.0



E 1.0



C 1.0

IINSTALLATIE

Om ervoor te zorgen dat het toestel goed werkt en om het energieverbruik te verminderen, is het belangrijk dat het toestel correct wordt geïnstalleerd.

Dit koeltoestel is niet ontworpen om te worden gebruikt als inbouwtoestel. Het moet worden geïnstalleerd in overeenstemming met de voorwaarden in de gebruiksaanwijzing.

Om een risico als gevolg van de instabiliteit van het toestel te vermijden, moet dit in overeenstemming met de instructies worden bevestigd.

Dit toestel is uitsluitend bedoeld voor het bewaren van wijn.

Algemene voorwaarden

Plaats uw toestel niet in een ruimte die onder water kan komen te staan. Vermijd spatwater op het bedieningspaneel en aan de achterkant van het toestel.

Ventilatie

De compressor en condensor produceren warmte en moeten daarom correct worden geventileerd.

Onderdelen zonder ventilatie zijn niet aangepast voor de installatie en het gebruik van dit toestel.

Bijgevolg moet het toestel worden geïnstalleerd in een ruimte met een opening (raam of openslaande deur) die de recirculatie van een passende hoeveelheid lucht mogelijk maakt.

Laat voor een goede ventilatie minstens 10 cm ruimte rond het toestel en rond meubels of aangrenzende muren.

Temperatuur en vochtigheid van de ruimte

De omgevingstemperatuur moet overeenstemmen met de klimaatklasse van het toestel, kijk naar het typeplaatje (aan de binnenkant van het toestel) voor de klimaatklasse van uw wijnkast en vergelijk deze met de volgende bereiken:

Reiniging

Voordat u het netsnoer aansluit, reinig de compartimenten en de accessoires met water en een mild afwasmiddel.

Elektrische aansluiting en aarding

Alvorens de elektrische aansluiting te maken, controleer of de op het typeplaatje in het toestel aangegeven spanning overeenkomt met de elektrische spanning van het elektriciteitsnet in uw woning en of het stopcontact is uitgerust met een standaard aarding in overeenstemming met de veiligheidsnormen. Als het stopcontact niet is uitgerust met een aarddraad, aanvaardt de fabrikant geen enkele aansprakelijkheid voor elke

schade en/of letsel als gevolg van het gebruik van het toestel.

Gebruik geen stekkerdozen of adapters.

Plaats het toestel zodat u gemakkelijk bij het stopcontact kunt waarop het toestel is aangesloten.

Voldoende vermogen

Het stopcontact moet in staat zijn de belasting van het maximale vermogen van het toestel op te vangen, dat is aangegeven op het typeplaatje aan de binnenkant van het toestel.

Stroomaansluiting

Uw toestel is ontworpen om te werken bij een eenfasige spanning van 230 volt.

Het toestel moet worden aangesloten op een muurstopcontact met een aarding en beschermd met een zekering van 10A in overeenstemming met de norm NF C15-100 en volgens de voorschriften van uw elektriciteitsleverancier.

Voordat u het toestel aansluit, volg de installatie-instructies (zie "Installatie").

Symbool	Klimaat-klasse	Minimale omgevings-temperatuur	Maximale omgevings-temperatuur
SN	Uitgebreid gematigd	+10	+32 °C
N	Gematigd	+16	+32 °C
ST	Semitropisch	+16	+38 °C
T	Tropisch	+16	+43 °C

Opmerking: dit toestel is ontworpen om zelfs in een ruimte met een temperatuur van 0 °C correct te werken.

De relatieve vochtigheid van de ruimte moet tussen 50 % en 75 % liggen, buiten dit bereik zal het toestel zijn best doen om de interne vochtigheid op het vereiste instelpunt te brengen, maar, al naargelang de lading en de gewenste temperatuur, is het mogelijk dat de gevraagde waarden niet worden bereikt.

Warmte

Plaats het toestel niet op een plaats waar het wordt blootgesteld aan direct zonlicht of dicht bij een elektrisch fornuis of iets dergelijks.

Aanslag (E1.0)

Alvorens het toestel op zijn plaats te zetten, moet u de aanslag op het bovenste achterste gedeelte van het toestel installeren, draai de twee schroeven los, schuif de aanslag erop en draai deze volledig vast.

Waterpas plaatsen van het toestel

Uw toestel moet worden geplaatst op een vlakke, stabiele en trillingsvrije ondergrond.

Plaats uw wijnkast in positie, stel daarna de voorpoten bij (door ze vast of los te schroeven) om ze waterpas te maken. Het gebruik van een luchtbelwaterpas is aanbevolen.

Twee uur is de minimale duur die wordt aanbevolen vooraleer de olie van de compressor naar zijn oorspronkelijke positie terugkeert.

Omkeerbaarheid van de deur (F 1.0)

Als u de openingsrichting van de deur moet veranderen, volg dan de instructies van het hoofdstuk "**Omkeerbaarheid van de deur**".

Niet bij alle modellen mogelijk.

Installatie en gebruik van de rekken

Verwijder al het verpakkingsmateriaal, controleer of de steunen volledig geplaatst zijn en of de rekken goed op hun plaats zitten. Als u rekken wilt verplaatsen of nieuwe rekken wilt aanbrengen,

Het toestel mag niet onmiddellijk na het transport worden aangesloten.

raadpleeg dan het hoofdstuk “**Rekken verplaatsen of toevoegen**” alsook afbeeldingen **A1.0, A1.1, A1.2**.

Controle van de plaatsing van het koolstoffilter (D1.0)

Controleer of het koolstoffilter goed is uitgelijnd en volledig in zijn positie is geplaatst.

Controle van de waterafvoer (C1.0)

De waterafvoeropening is voorzien van een reinigingsinrichting, controleer of deze in de juiste positie staat.

Het plaatsen van flessen

De plaatsing van de flessen moet voldoen aan het maximaal toegelaten gewicht per rek.

De flessen mogen de achterwand van de kast of de binnenkant van de deur in gesloten positie niet raken.

Het gewicht moet zo gelijkmatig mogelijk worden geladen, waarbij concentratie van de lading op één plaats moet worden vermeden.

De schuifrekken mogen niet worden geladen met meer dan twee rijen flessen, de bovenste rij moet zo worden geladen dat de flessen niet vallen als het rek naar voren wordt getrokken.

Neem nooit meer dan één schuifrek tegelijk eruit.

GEBRUIK VAN HET TOESTEL

Uw toestel starten

Sluit de voedingskabel aan en wacht een paar seconden tot de regelaar opstart (het scherm geeft een scorelijn weer). Na het opstarten, geeft het scherm de werkelijke binnentemperatuur en vochtigheid in de koelkast weer, druk in dit geval op de aan-/uitknop **(18)** om het toestel IN GEBRUIK te nemen (ON).

Stel regelaar 2 in op de gewenste temperatuur indien deze verschilt van de standaardtemperatuur van 12 °C, zie "**Instellen van regelaar**".

Bedieningspaneel, regelaar

1 - Weergave van de binnentemperatuur

2 - Aan-/uitknop

Druk hierop om het toestel te starten of te stoppen

3 - Knop Verhogen

4 - Knop Verlagen

15 - Bevochtiging bezig

16 - Ventilatorindicator

Als de ventilator werkt

17 - Ledindicator

Brandt als de verlichting brandt

18 - Stelt de binnentemperatuur in 19 -

De interne vochtigheid aanpassen

20 - Knop voor koolstoffilter

21 - Weerstand

Wordt weergegeven als de weerstand wordt opgewarmd

Instellen van de temperatuur

Standaard is het instelpunt van de temperatuur 12 °C. U kunt de temperatuur in uw wijnkoelkast instellen binnen het bereik van 5 tot 20 °C. Het is niet mogelijk een temperatuur buiten dit werkbereik in te stellen.

Druk op de toets temperatuurinstelling **(18)**, de temperatuurwaarde en de instellingswaarschuwing **(12)** beginnen te knippen waar de waarde van het instelpunt wordt weergegeven.

Pas de ingestelde temperatuur aan naar de gewenste waarde met behulp van de instellingstoetsen **(3)** of **(4)**, bevestig uw keuze door opnieuw op de knop **(18)** te drukken.

Regelaar A: als u 10 seconden wacht, keert de normale weergave terug. Druk gedurende langer dan 2 seconden op de toets SET **(12)**. De waarde van het instelpunt wordt weergegeven en de led °C of °F knippert. Wijzig de waarde van het instelpunt met de toetsen **(16)** of **(17)** binnen 10 s. Om de nieuwe waarde van het

5 - Compressorindicator

Brandt als de compressor in werking is, knippert als de termijn "korte cyclus" actief is.

6 - Ontdooiing actief.

7 - Eenheid van temperatuur

8 - Handmatige ontdooiing

9 - Fout-/alarindicator

Brandt als er een alarm weerklinkt.

10 - Weergave van de relatieve interne

vochtigheid 11 - Eenheid van vochtigheid

12 - Configuratie-indicator

Temperatuur/vochtigheid.

13 - Weerstandindicator

Brandt als de weerstand actief is.

14 - Ontvochtiging bezig

instelpunt op te slaan, druk opnieuw op de toets SET of wacht 10 s.

Regelaar B: Als het instelpunt niet wordt gewijzigd binnen 30 seconden nadat de insteltoets **(18)** is ingedrukt, keert de regelaar terug naar de oorspronkelijk opgeslagen waarde en gaat het waarschuwinglampje **(12)** uit. Als het instelpunt wordt gewijzigd, maar niet wordt bevestigd, zal de regelaar na 30 seconden het nieuwe instelpunt aanvaarden en terugkeren naar de weergavemodus van de temperatuur.

Instellen van de temperatuur (dus voor Regelaar B)

Opmerking: de op de regelaar af te lezen waarden zijn de werkelijke temperatuur en vochtigheid in het toestel, er moet dus worden gewacht tot de nieuwe interne omstandigheden van kracht worden.

Dit toestel is ontworpen als rijpingskast, het kan ook als serviceapparaat worden gebruikt. Het enige wat u hoeft te doen is de interne temperatuur in te stellen afhankelijk van uw behoeften, witte wijn moet doorgaans tussen 6 en 10 °C worden geserveerd, rode wijn tussen 15 en 18 °C.

U dient er rekening mee te houden dat dit toestel een rijpingskast is, de wijziging van de binnentemperatuur gebeurt traag. De tijd die nodig is om de nieuwe instellingen te bereiken kan aanzienlijk zijn, al naargelang de ladingsomstandigheden en de binnentemperatuur.

EFFICIËNT GEBRUIK VAN HET TOESTEL

- Het wordt aanbevolen om uw wijnkast in een ruimte op kamertemperatuur te installeren.
- Indien het licht binnenin blijft branden, moet u er rekening mee houden dat de binnentemperatuur hoger zal zijn.
- De temperatuur in de wijnkast kan schommelen in functie van het type en het aantal geplaatste flessen.
- Om uw wijnen op een stabiele temperatuur te bewaren, laat u de deur niet te lang open.
- Plaats uw wijnkast niet dicht bij een warmtebron en vermijd rechtstreeks zonlicht.
- Om uw veiligheid te garanderen en de wijn niet aan te tasten, plaatst u de wijnkast niet in vochtige ruimtes.
- Bewaar geen bederfelijk voedsel in deze wijnkast.
- De wijnkast is niet ontworpen voor gebruik in een garage of buiten in de openlucht.
- De volgende temperaturen worden aanbevolen (bij benadering) voor de degustatie van wijn:

Grote wijnen van Bordeaux – Rood 16 – 17 °C

Grote wijnen van Bourgogne – Rood 15 – 16 °C

Grands crus van droge witte wijn 14 –

16°C Lichte, fruitige en jonge rode wijn 11 – 12 °C

Rosé uit de Provence, primeurwijn 10 – 12 °C

Droge witte wijn en rode landwijn 10 – 12 °C

Witte landwijn 8 – 10 °C

Champagnes 7 – 8 °C

Likeurwijnen 6 °C

- De stabiliteit van de temperatuur is het belangrijkste als het gaat om de opslag van wijn.
- Blootstelling aan licht, trillingen, temperatuurschommelingen en vocht kunnen de wijn bederven.

Het airconditioningsysteem

Overeenkomstig het advies van specialisten, ligt de ideale bewaartemperatuur voor wijnen rond 12 °C, tussen 10 ° en 14 °C. Niet te verwarren met de schenkt temperatuur, die varieert van 5 tot 18 °C afhankelijk van de specificiteit van elk type wijn. Het is vooral belangrijk om plotse temperatuurschommelingen te vermijden. Dit toestel is door specialisten ontworpen voor wijnliefhebbers en in tegenstelling tot een eenvoudige koelkast verzekert dit toestel elektronisch een constante gemiddelde temperatuurcontrole.

Het antitrillingssysteem

De compressor is uitgerust met speciale dempers (silent blocks) en de binnentank wordt van de behuizing geïsoleerd door een dikke laag polyurethaanschuim. Deze kenmerken laten toe de overdracht van trillingen naar uw wijnen te voorkomen.

Het bevochtigingssysteem:

Dit toestel is uitgerust met een bak die een correct vochtigheidspeil behoudt. Als de vochtigheid te laag is, vult u het peil van het reservoir met $\frac{3}{4}$ van de capaciteit (**B1.0**). Controleer af en toe het waterpeil en vul indien nodig water bij. De werking van de wijnkoelkast maakt dat de bak altijd gevuld blijft dankzij het ontdooiingswater.

Zorg er echter voor dat de bak altijd water bevat.

Uw wijnkast vullen en onderhouden

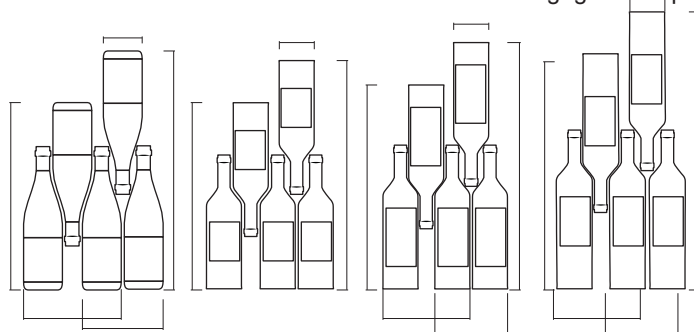
We zien hier 4 soorten flessen van 75 cl, Bourgogne en Bordelaise, met verschillende afmetingen.

Er bestaan tal van andere flessen met andere capaciteiten en vormen.

U zult de opbergverschillen merken naargelang de hoogte van de flessen, de diameter en de kruismethode.

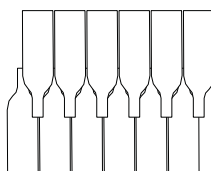
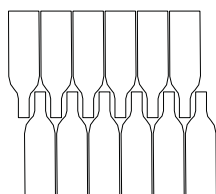
Inladen van de wijnkoelkasten

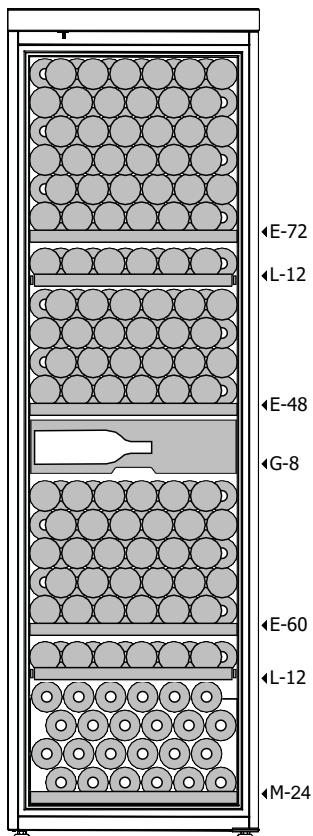
Op de volgende tekeningen ziet u een voorbeeld van de standaardopstelling die het mogelijk maakt, met de meegeleverde rekken en de standaardafmeting van een fles, om de aangegeven capaciteit van uw wijnkoelkast te bereiken.



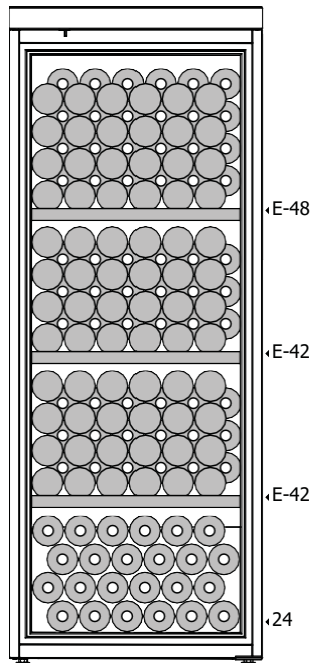
MODEL	LMV2370HD LMV2370HG	LSV4740H	LMV1380D	LMV1950DC	LMV2550D
Vaste rekken (E)	3	3+3	3	1	5
Schuifrekken (L)	2	2+2	-	12	-
Lade (G)	1	1+1	-	-	-
Rek onderaan (M)	1	1+1	-	-	-
Capaciteit flessen	236	236+236	156	198	240

Het maximaal aantal te bewaren flessen is gebaseerd op de standaardflessen Bordeaux van 0,75 liter, overeenkomstig de norm EN62552.

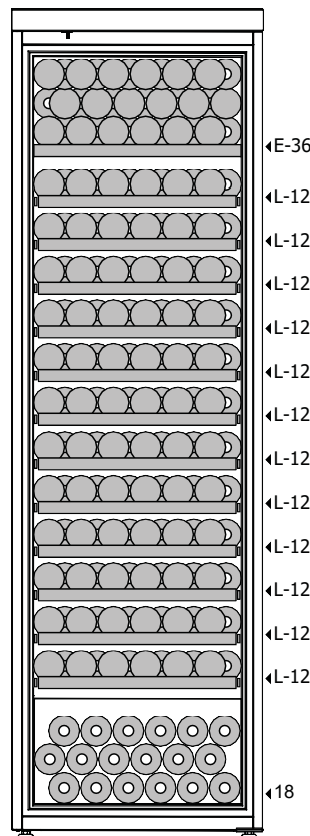




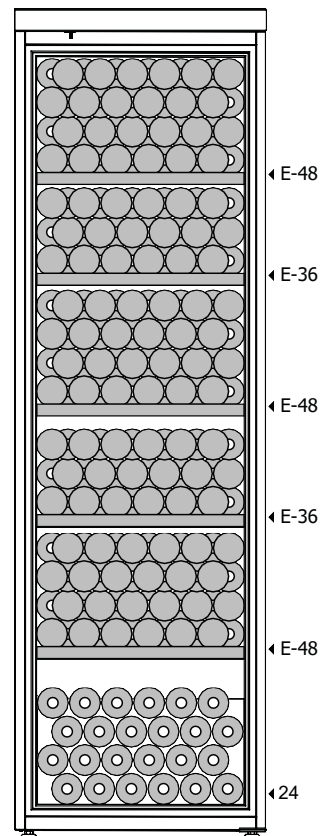
LMV2370HD /
LMV2370HG
LSV4740H



LMV1380D



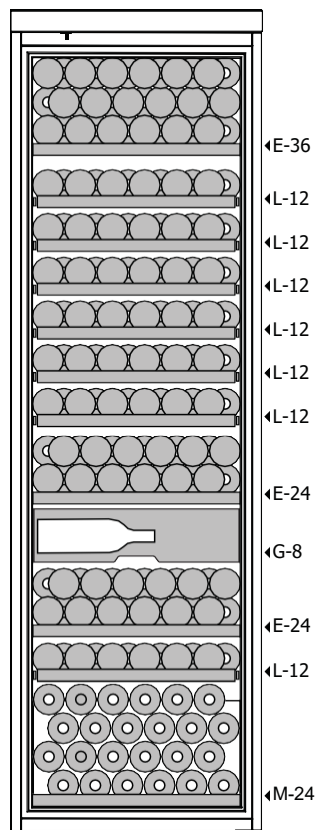
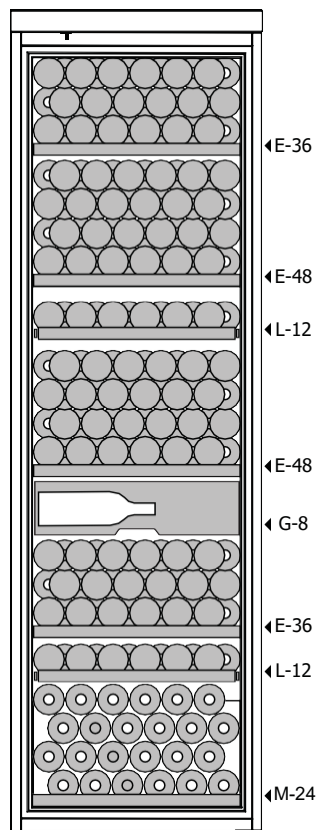
LMV1950DC



LMV2550D

Alternatieve indeling

U kunt bij uw verdeler of uw dienst na verkoop extra rekken (vaste of schuifrekken) kopen om de flexibiliteit van uw toestel te vergroten.



Open de lade volledig en draai de twee bevestigingsschroeven los (G1). Trek de lade naar voren om deze los te maken van de schuifrails.

Verwijderen van de ladesteunen (A1.1)

Trek de steun (B) omhoog om de voorste klem van de zijwand eruit te halen, trek de steun naar u toe om de achterste klem eruit te halen (A).

Herhaal deze handeling met de steun aan de andere kant.

Plaatsen van de ladesteunen (A1.1)

Opmerking: let op de positionering rechts of links van de steunen.

Lijn de achterste klem uit met het gewenste gat, duw naar achteren (A) om de klem volledig in de gleuf te brengen.

Lijn de voorste klem uit met de gewenste gleuf en duw naar beneden (B) om de klem volledig in de gleuf te brengen.

Zorg ervoor dat het rack stabiel staat ten opzichte van de zijwand.

Plaatsen van een lade (A1.1)

Plaats de lade op de rails, duw tegen de lade.

Trek de lade en de verplaatsbare rails eruit, monteer de bevestigingsschroeven aan

de voorkant (E).

Zorg ervoor dat trillingsdempers op de steunen zijn geplaatst, plaats het vaste rek (G1) boven de dempers, schuif naar achteren zodat het zich kan aanpassen.

Plaatsen van een steun voor vast rek (A1.2)

Opmerking: let op de positionering rechts of links van de steunen.

Lijn de achterste klem uit met het gewenste gat, duw naar beneden om de klem volledig in de gleuf (A) te brengen.

Lijn de voorste klem uit met de gewenste gleuf en duw naar

beneden om de klem volledig in de gleuf (B) te brengen.
Zorg ervoor dat het rack stabiel staat ten opzichte van de zijwand.

Plaatsen van een schuifrail (A1.0)

Lijn de achterste klem uit met het gewenste gat, duw naar achteren om de klem volledig in de gleuf (A) te brengen.
Lijn de voorste klem uit met de gewenste gleuf en duw naar beneden om de klem volledig in de gleuf (B) te brengen.
Zorg ervoor dat de rail stabiel is ten opzichte van de zijwand.

Verwijderen van een schuifrail (A1.0)

Trek de voorste steun omhoog om de voorste klem van de zijwand eruit te halen, trek de steun naar u toe om de achterste klem eruit te halen.

Plaatsen van een schuifrek (A1.0)

Plaats het schuine rek (1°) boven de wieltjes van het rack en schuif het in de rails (2°).

Verwijderen van een lade (A1.1)

Haal de flessen uit de lade en ook uit het rek erboven.
Haal het rek (E) van bovenaf uit de lade.

Plaatsen van een steun voor vast rek (A1.2)

Opmerking: let op de positionering rechts of links van de steunen.

Lijn de achterste klem uit met het gewenste gat, duw naar beneden om de klem volledig in de gleuf (A) te brengen.

Lijn de voorste klem uit met de gewenste gleuf en duw naar beneden om de klem volledig in de gleuf (B) te brengen.
Zorg ervoor dat het rack stabiel staat ten opzichte van de zijwand.

Verwijderen van de vaste steunen (A1.2)

Trek de voorkant van de steun (B) omhoog om de klem van de zijwand eruit te halen, trek de achterkant van de steun (A) naar boven om de achterste klem eruit te halen.

Installatie van de vaste rekken (A1.2)

Plaats het rek boven de steunen (1), schuif naar achteren zodat het zich kan aanpassen (2).

Maximaal ondersteund gewicht per type rek.

Opgelet: overschrijd a.u.b. niet het gewicht dat in de onderstaande tabel wordt aangegeven, dit om breuken van de houten rekken te voorkomen.

Vaste rekken (E)	86 kg
Schuifrekken (L)	15 kg
Lade (G)	12 kg

ENERGIEBESPARING

Installeer het toestel correct

Het toestel moet uit de buurt van warmtebronnen of direct zonlicht en in een goed geventileerde ruimte worden geplaatst.

Sluit de deuren

Open uw toestel alleen als het strikt noodzakelijk is, telkens u de deur opent, zal er meer koude lucht verloren gaan. Om de juiste temperatuur te herstellen, zal de motor harder moeten werken en energie moeten verbruiken.

Regel de temperatuur en vochtigheid*

Neem de aanbevolen bereiken in acht, een zeer hoge ingestelde temperatuur of interne vochtigheidswaarde zullen het energieverbruik verhogen.

* Niet in alle modellen aanwezig.

Respect voor het milieu

Uw toestel gebruikt geen CFC- of HCFC-gas, het schuimisolatiemiddel en het koelmiddel zijn ozonvriendelijk en dragen niet bij tot het broeikas-effect.

Uitpakken

Het verpakkingsmateriaal is volledig gemaakt van recycleerbare materialen. Na het uitpakken, selecteer alle onnodige materialen en breng deze naar een recyclagepunt.

Controleer de dichtingen van de deur

Houd de dichtingen van de deur schoon en flexibel zodat ze strak tegen de deur passen om ervoor te zorgen dat er geen koude lucht verloren gaat.

Dit toestel is gemarkeerd met het symbool voor selectieve sortering met betrekking tot elektrische en elektronische apparatuur. Dit betekent dat dit product moet worden behandeld door een systeem voor collectieve afvalinzameling in overeenstemming met de Europese richtlijn 2012/19/EU zodat het kan worden gerecycled of kan worden ontmanteld om de impact op het milieu te verminderen.

Voor meer inlichtingen neemt u contact op met uw lokale of regionale administratie.

De elektronische producten die niet selectief worden gesorteerd zijn mogelijk gevaarlijk voor de omgeving en de menselijke gezondheid vanwege de aanwezigheid van gevaarlijke stoffen.

Deze koelkast bevat brandbare schuimmiddelen. Aan het einde van de levensduur van de koelkast moet deze worden behandeld op een plaats die geschikt is voor de recyclage van koelkasten. Neem hiervoor contact op met het gemeentehuis van uw woonplaats. Gooi deze koelkast in geen geval op de openbare weg.

ONDERHOUD VAN HET TOESTEL

Voordat u het toestel reinigt, moet u het loskoppelen van de elektriciteitstoevoer (door de stekker uit het stopcontact te halen of de hoofdschakelaar in uw huis uit te zetten).

Ontdooiing

WAARSCHUWING: beschadig het koelcircuit niet.

De binnenkant van het toestel moet regelmatig worden gereinigd. Gebruik een zachte doek en een milde oplossing van afwasmiddel en water. Gebruik geen schurende producten, verdunners op basis van aceton of producten op basis van alcohol.

Haal de accessoires (rekken, lade, ...) eruit. Was ze met lauw water met een zacht en geurloos detergent (bijvoorbeeld afwasmiddel), spoel ze af met bleekwater en droog ze zorgvuldig af.

Was de binnenwanden op dezelfde manier; besteed bijzondere aandacht aan de steunen van de rekken.

Was de dichting van de deur en reinig ook onder de dichting.

Nadat u de binnenkant hebt gereinigd, spoel goed af met schoon water en droog zorgvuldig af. Wanneer het toestel is gereinigd, sluit u uw machine weer aan volgens de instructies in het hoofdstuk "**Installatie**".

Reiniging van de condensor

Er wordt aangeraden om eenmaal per jaar het achterste rooster (condensor) te reinigen. U kunt een stofzuiger of een zachte borstel gebruiken. Deze handeling maakt het mogelijk het energieverbruik laag te houden.

Lange periode van inactiviteit

Als het toestel gedurende lange tijd niet wordt gebruikt, wordt aangeraden de stekker uit het stopcontact te halen en de deur open te laten om de vorming van slechte geuren of schimmel te voorkomen. Controleer of het afvoersysteem **(I)** schoon is. Verwijder indien nodig het water met een spons en reinig het gat met de meegeleverde borstel.

Vervanging van het koolstoffilter

Om een passende luchtkwaliteit te behouden, moet het koolstoffilter **(J)**

één keer per jaar worden vervangen. Haal het oude filter uit de steun en steek het nieuwe erin, en zorg ervoor dat u het uitlijnt met de aansluitingen.

U kunt nieuwe filters kopen bij uw verkoper. De standaard gebruiksperiode is 365 dagen.

Regelaar B geeft de melding "FIL" weer tijdens de vervanging van het filter. Als dit gebeurt, druk dan op een willekeurige toets van de regelaar om het geluidsalarm te stoppen, wijzig het filter zoals aangegeven en druk op de filterknop **(17)** om te resetten. U kunt het wijzigen door gedurende 3 seconden op de filterknop **(17)** te drukken, door te drukken op de knop dagnummers verhogen **(13)** of verlagen **(14)** (Regelaar B). Druk opnieuw op de filterknop **(17)** om de instellingsmodus te verlaten. Het selecteren van waarde nul (nul dagen) zal de werking van het filter uitschakelen.

Vervanging van de verlichtingslamp

Dit toestel bevat licht-emitterende dioden (led)

(C) van energie-efficiëntieklasse F voor toestel met regelaar A en energie-efficiëntieklasse E voor toestel met regelaar B.

Dit type diode kan niet door de gebruiker worden vervangen. De levensduur van deze leds is voldoende zodat ze niet moeten worden vervangen. Indien de leds defect zouden raken, ondanks alle zorgvuldigheid tijdens de fabricage van dit toestel, neemt u contact op met uw dienst na verkoop voor een tussenkomst.

Dit toestel is niet ontworpen om te worden gebruikt als inbouwtoestel.

PROBLEMEN EN OPLOSSINGEN

De ledlamp brandt niet als de deur open is

Controleer of:

- het netsnoer niet of niet ver genoeg in het stopcontact is gestoken om contact te maken;
- er stroom is in het huis.

De wijnkast koelt niet goed of de compressor werkt constant

Controleer of:

- de deur correct gesloten is of de dichting beschadigd is;
- de deur te vaak wordt geopend;
- aan de installatievoorwaarden is voldaan.

Het toestel maakt te veel lawaai

Controleer of:

- het toestel waterpas staat;
- het toestel is geplaatst tussen meubels die trillen en lawaai maken;
- aan de installatievoorwaarden is voldaan;
- de thermostaat op de juiste stand staat;
- de interne ventilator vrij en onbelemmerd is;
- het het geluid van het koelmiddel is, dat zelfs optreedt wanneer de compressor is uitgeschakeld (dit is geen storing).

De achterwand in het toestel is bedekt met rijm of waterdruppels.

Controleer of:

- het de normale werking van het toestel betreft.

Er zit water in het onderste deel in het toestel

Controleer of:

- het afvoergat niet verstopt is.

Een bepaalde hoeveelheid water is normaal aanwezig in de waterafvoer en zal zorgen voor een goede vochtigheidsregeling in het toestel.

Indien het toestel ondanks al deze controles nog steeds niet werkt en het probleem aanhoudt, doe dan een beroep op de dichtstbijzijnde dienst na verkoop, en vermeld hierbij: het type van storing, het model (**Mod.**) en het serienummer van het toestel (**SN**) dat u terugvindt op het typeplaatje aan de achterkant van het toestel.

Doe nooit een beroep op niet-erkende technici en weiger altijd niet-originele reserveonderdelen.

Enkel voor regelaar B

Controleer de tabelcodes en de bijbehorende acties:

Regelaar B geeft een alarm- of waarschuwingscode weer als iets niet in overeenstemming is met de verwachting.

Dit bericht verschijnt afwisselend met de interne temperatuur totdat de alarmomstandigheden stoppen.

De beltoon kan worden uitgeschakeld door op een willekeurige toets te drukken.

Om de betekenis van de code te begrijpen en wat ervoor te doen, raadpleeg de onderstaande tabel.

CODE	OORZAAK	ACTIE
dA	Waarschuwing open deur	Sluit de deur of, als u de deur open moet hebben voor laden/lossen, stop de beltoon door op een willekeurige toets te drukken, als u klaar bent, zorg er dan voor dat u de deur sluit, de ledlamp zou moeten uitgaan.
FIL	Verandering koolstoffilter	Verander de koolstoffilter en reset de telling door op de filterknop (20) te drukken. Raadpleeg " Onderhoud van het toestel " voor meer informatie. Zelfs als deze melding aanwezig is, blijft het toestel normaal werken.
HA	Alarm voor hoge temperatuur	Deze melding verschijnt als de regelaar niet in staat is de binnentemperatuur op het ingestelde punt te brengen.
LA	Alarm voor lage temperatuur	Controleer of het toestel correct is geïnstalleerd en of de klimaatomstandigheden in de ruimte overeenstemmen met de specificaties (zie hoofdstuk " Installatie "). Als het instelpunt is veranderd, de lading aanzienlijk is veranderd of de deur lang heeft opengestaan, druk op een willekeurige toets om de beltoon te stoppen en om de wijnkast zich te laten stabiliseren. Als u het probleem niet kunt oplossen, neem dan contact op met de dienst na verkoop.
HHA	Alarm voor hoge vochtigheid	Deze melding verschijnt als de regelaar niet in staat is de interne vochtigheid op het ingestelde punt te brengen.
LHA	Alarm voor lage vochtigheid	Controleer of het toestel correct is geïnstalleerd en of de klimaatomstandigheden in de ruimte overeenstemmen met de specificaties (zie hoofdstuk " Installatie "). Als het instelpunt is veranderd, de lading aanzienlijk is veranderd of de deur lang heeft opengestaan, druk op een willekeurige toets om de beltoon te stoppen en om de wijnkast zich te laten stabiliseren. Als u het probleem niet kunt oplossen, neem dan contact op met de dienst na verkoop.
P1	Panne van de thermostaatsonde	Neem contact op met uw dienst na verkoop, met deze storing zal uw toestel stoppen met werken.
P3	Panne van de vochtigheidssonde	Neem contact op met uw dienst na verkoop, met deze storing zal uw toestel de vochtigheidsregeling stoppen.

KLANTDIENST

U kunt zelf tal van problemen oplossen door de informatie van "**probleemoplossing**" te raadplegen. Indien dit niet het geval is en u niet in staat bent zelf storingen aan het toestel te verhelpen of als uw toestel moet worden gerepareerd, neem dan contact op met de klantendienst.

Om veiligheidsredenen mogen reparaties aan het toestel alleen worden uitgevoerd door opgeleid gespecialiseerd personeel. De garantieclaim vervalt als reparaties of interventies zijn uitgevoerd door personen die daartoe niet door ons zijn gemachtigd of als onze toestellen zijn uitgerust met reserveonderdelen, aanvullende onderdelen of accessoires die geen originele onderdelen waren en daarna een storing hebben veroorzaakt.

Functionele originele reserveonderdelen volgens de overeenkomstige opdracht van ecologisch ontwerp kunnen worden verkregen bij de klantendienst gedurende een periode van minstens 7 jaar vanaf de datum dat uw toestel op de markt werd gebracht in de Europese Economische Ruimte. Om deze aan te vragen, neemt u contact op met de klantendienst, geeft u aan welk onderdeel u nodig hebt en vermeldt u de referentie en het serienummer van het toestel dat u terugvindt op het gegevenslabel aan de achterkant van het toestel.

Sommige reserveonderdelen zijn voorbehouden voor montage door erkende professionals en mogen niet aan derden worden verkocht.

GARANTIE*

Reparaties en beschikbare reserveonderdelen

De fabrieksgarantie voor dit toestel geldt gedurende 3 jaar.

In geval van storingen tijdens deze periode, moet elk verzoek om dekking door de garantie worden gedaan bij de dienst na verkoop van uw verkoper.

Buiten de garantieperiode kan informatie over professionele reparatiediensten of het bestellen van originele reserveonderdelen worden verkregen door contact op te nemen met uw verkoper.

Overeenkomstig de verordening inzake ecologisch ontwerp, zullen reserveonderdelen beschikbaar zijn gedurende ten minste 7 jaar vanaf de aankoopdatum van uw toestel.

TECHNISCHE GEGEVENS

De technische gegevens bevinden zich op het typeplaatje aan de achterkant van het toestel en op het energielabel ¹.

De QR-code ¹ op het energielabel van het toestel voorziet een weblink naar gegevens over de prestaties van het toestel in de database EPREL van de EU ¹.

Om de productgegevens in de Europese database (EPREL) ¹ te vinden, scant u gewoon de QR-code rechtsboven op het energielabel dat bij het toestel is geleverd en de link naar de toepassing wordt geopend.

Bewaar het energielabel ¹ ter referentie samen met de

gebruiksaanwijzing en alle andere documenten die bij dit toestel worden geleverd.

Meer informatie vindt u via de link <https://eprel.ec.europa.eu/> ¹.

¹ Alleen van toepassing voor landen van de Europese Economische Ruimte

Vervaardigd in Europa

Geïmporteerd door SIDEME SA – BP200 – 92306 Levallois Perret cedex



Le Chai