

Le Chai

NOTICE D'UTILISATION

CAVE A VIN ENCASTRABLES

LM245 / LMN245 – 24 bouteilles

LB555 / LBN555 – 50 bouteilles

SOMMAIRE





Présentation de l'appareil	Page 3
Avertissements et conseils importants	Page 5
Installation	Page 10
Informations spécifiques	Page 12
Utilisation	Page 16
Entretien	Page 18
Problèmes et solutions	Page 19
Changement du sens d'ouverture de la porte	Page 20

CARACTERISTIQUES TECHNIQUES ET ENERGETIQUES

Marque : Le Chai	Modèle LM245 / LMN245 (24 bouteilles Max)	Modèle LB555 / LBN555 (50 bouteilles Max)
Alimentation	220-240V~ 50Hz	
Dimension (L*P*H) (mm)	590x558x455	590x558x886
Poids	27kg	51 kg
Dégivrage	Sans givre	
Classe climatique	N/ST:Cet appareil est conçu pour être utilisé à une température ambiante comprise entre 16°C et 38°C	
Type d'installation	Encastrable	

Cet appareil est destiné uniquement au stockage du vin.

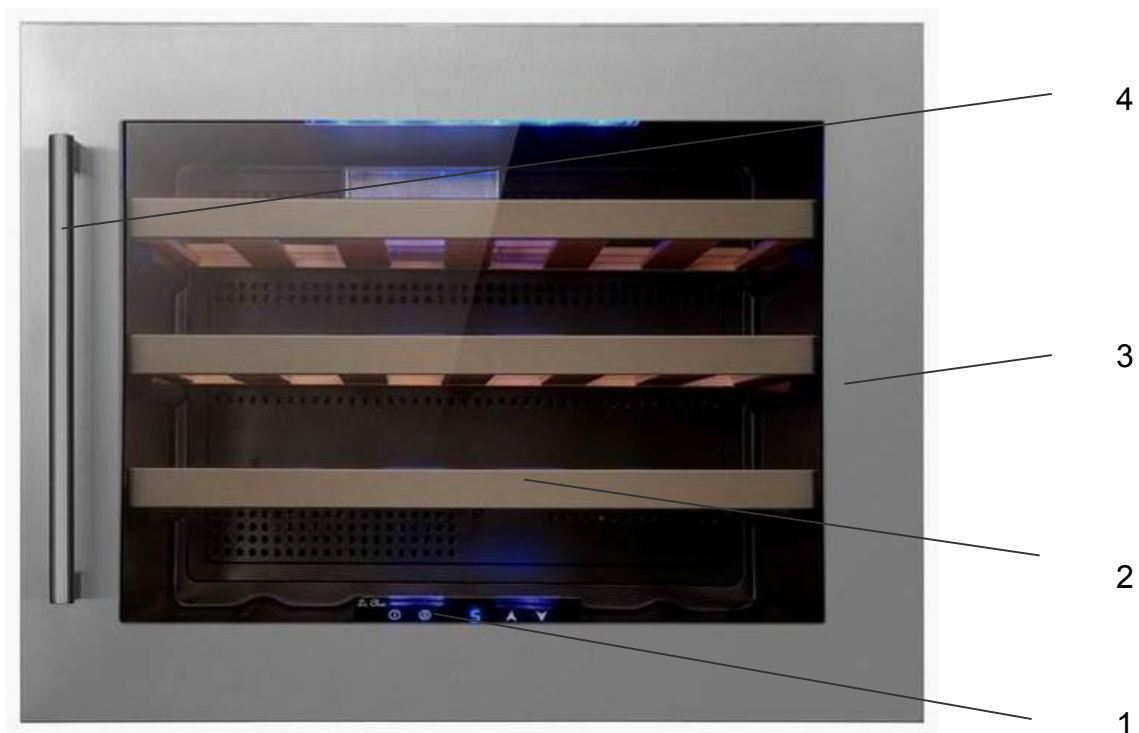
La fiche d'information sur le produit selon le règlement 2019/2016/UE est disponible via

Modèle	Site web	QR-code
LM245	https //eprel.ec.europa/qr/346231	
LMN245	https //eprel.ec.europa/qr/346311	
LB555	https //eprel.ec.europa/qr/346317	
LBN555	https //eprel.ec.europa/qr/346322	

Cet appareil est conforme aux exigences des Directives Européennes :
2014/35/UE relative à la sécurité électrique
2014/30/UE relative à la compatibilité électromagnétique



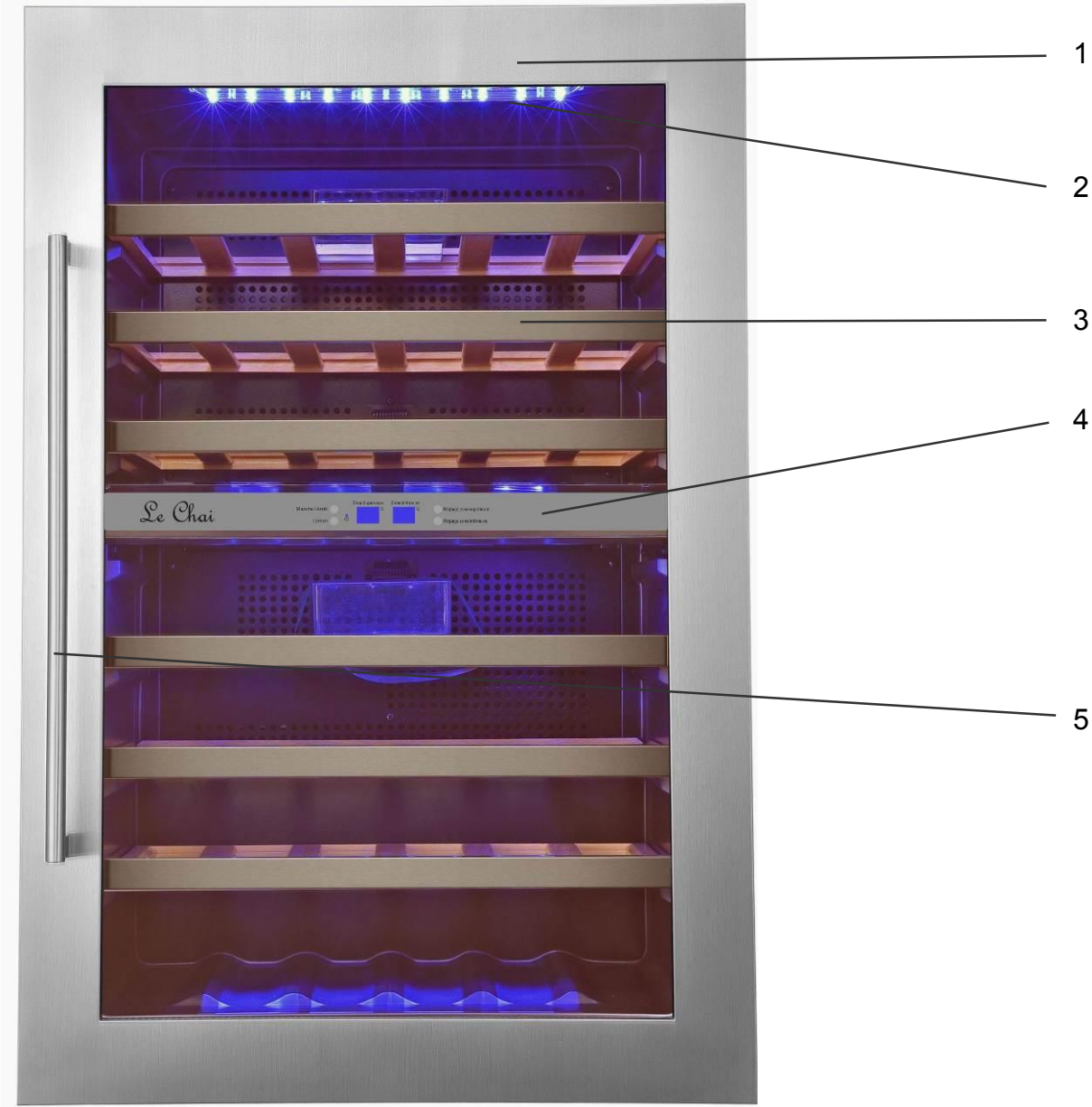
PRESENTATION DE L'APPAREIL LM245 / LMN245



- 1 – Bandeau de commande
- 2 – Lumière
- 3 – Porte en verre

4 – Poignée

PRESENTATION DE L'APPAREIL LB555 / LBN555



- 1 – Porte en verre
- 2 – Lumière
- 3 – Clayettes

- 4 – Bandeau de commande
- 5 – Poignée

AVERTISSEMENTS ET CONSEILS IMPORTANTS

Il est très important que cette notice soit gardée avec l'appareil pour toute nouvelle consultation. Si cet appareil devait être transféré à une autre personne, assurez-vous que la notice suive l'appareil de façon à ce que le nouvel utilisateur puisse être informé du fonctionnement de celui-ci. Ces avertissements sont donnés pour votre sécurité et celle d'autrui. Nous vous prions donc de les lire attentivement avant d'installer et d'utiliser votre appareil

En ce qui concerne les informations pour l'installation, la manipulation, l'entretien et la mise au rebut de l'appareil, référez-vous aux paragraphes ci-après de la notice.

Si l'appareil dispose d'un système d'éclairage et si la lampe est remplaçable par l'utilisateur, se référer aux informations relatives à sa méthode de remplacement dans le paragraphe ci-après de cette notice.

Cet appareil est destiné à être utilisé dans des applications domestiques (cadre privé) mais pas dans les applications analogues telles que :

- les coins cuisines réservés au personnel des magasins, bureaux et autres environnements professionnels
- les fermes et l'utilisation par les clients des hôtels, motels et autres environnements à caractère résidentiel
- les environnements du type chambres d'hôtes
- la restauration et autres applications similaires y compris la vente au détail

Cet appareil est destiné au stockage de denrées alimentaires ou boissons particulières à une température de stockage supérieure à celle d'un compartiment de stockage de denrées alimentaires fraîches. En aucun cas, il

n'est destiné à conserver des denrées alimentaires fraîches. Ne l'utilisez pas à des fins commerciales ou industrielles ou pour d'autre but que celui pour lequel il a été conçu.

Sécurité

- Cet appareil peut être utilisé par des enfants âgés d'au moins 8 ans et par des personnes ayant des capacités physiques, sensorielles ou mentales réduites ou dénuées d'expérience ou de connaissance, s'ils (si elles) sont correctement surveillé(e)s ou si des instructions relatives à l'utilisation de l'appareil en toute sécurité leur ont été données et si les risques encourus ont été appréhendés.
- Les enfants ne doivent pas jouer avec l'appareil.
- Il convient de maintenir à distance les enfants de moins de 3 ans, à moins qu'ils ne soient sous une surveillance continue.
- Le nettoyage et l'entretien par l'utilisateur ne doivent pas être effectués par des enfants sans surveillance.
- Les enfants âgés de 3 à 8 ans sont autorisés à charger et décharger les appareils de réfrigération.
- Débranchez toujours la prise de courant avant de procéder à son nettoyage ; de procéder à son dégivrage ; de changer la lampe d'éclairage ; de déplacer l'appareil ou de nettoyer le sol sous l'appareil.**
- MISE EN GARDE : Ne pas endommager le circuit de réfrigération.
- MISE EN GARDE : Ne pas utiliser d'appareils électriques à l'intérieur du compartiment de stockage des denrées, à moins qu'ils ne soient du type recommandé par le fabricant.
- MISE EN GARDE : Ne pas utiliser de dispositifs mécanique ou autre moyens pour accélérer le processus de dégivrage autres que ceux recommandés par le fabricant.

- ❑ MISE EN GARDE : Maintenir dégagées les ouvertures de ventilation dans l'enceinte de l'appareil ou dans la structure d'encastrement.
- ❑ Ne pas brancher l'appareil à une prise de courant non protégée contre les surcharges (fusible).
- ❑ Ne jamais utiliser de prises multiples ou de rallonge pour brancher l'appareil.
- ❑ AVERTISSEMENT: Ne pas placer de socles mobiles de prises multiples ni de blocs d'alimentation portables à l'arrière de l'appareil
- ❑ Cet appareil n'est pas destiné à être mis en fonctionnement au moyen d'une minuterie extérieure ou par un système de commande à distance séparé ou tout autre dispositif qui met l'appareil sous tension automatiquement.
- ❑ Ne pas stocker dans cet appareil des substances explosives telles que des aérosols contenant des gaz propulseurs inflammables.
- ❑ AVERTISSEMENT: Lors du positionnement de l'appareil, s'assurer que le cordon d'alimentation n'est pas coincé ni endommagé.
- ❑ Après installation, vérifiez qu'il ne repose pas sur le câble d'alimentation.
- ❑ Si le câble d'alimentation est endommagé, il doit être remplacé par le fabricant, son service après-vente ou des personnes de qualifications similaires afin d'éviter un danger.
- ❑ Cet appareil est lourd ; faites attention lors d'un déplacement.
- ❑ Si votre appareil a été couché pendant le transport, attendre 48h avant de le mettre en fonctionnement.
- ❑ Assurez-vous que l'endroit où est posé votre appareil puisse supporter le poids de celui-ci une fois chargé (1 bouteille de 75cl est environ égal à 1,3kg).
- ❑ L'ampoule est destinée à être exclusivement utilisée dans cet appareil.

- ❑ L'ampoule ne convient pas pour l'éclairage d'une pièce d'un ménage.
- ❑ Il convient de respecter le chargement dans les compartiments indiqués dans la notice et le produit.
- ❑ Cet appareil de réfrigération ne convient pas pour la congélation de denrées alimentaire.
- ❑ Des ouvertures de la porte de manière prolongée sont susceptibles d'entraîner une augmentation significative de température des compartiments de l'appareil.
- ❑ Nettoyer régulièrement les surfaces et les systèmes d'évacuation accessibles.
- ❑ Si l'appareil de réfrigération demeure vide de manière prolongée, le mettre hors tension, en effectuer le dégivrage, le nettoyer, le sécher, et laisser la porte ouverte pour prévenir le développement de moisissures à l'intérieur de l'appareil.

Service - réparations

- ❑ Il est dangereux de modifier ou d'essayer de modifier les caractéristiques de cet appareil.
- ❑ En cas de panne, n'essayez pas de réparer l'appareil vous-même. Les réparations effectuées par du personnel non-qualifié peuvent provoquer des dommages. Contactez le service après-vente de votre revendeur.
- ❑ En cas de panne, n'essayez pas de réparer l'appareil vous-même. Les réparations effectuées par du personnel non-qualifié peuvent provoquer des dommages.
- ❑ En cas de panne, contactez le service après-vente de votre revendeur. Le fabricant offre une garantie minimale de 2 ans à compter de la date d'achat. La durée effective est inscrite sur votre facture d'achat. De même la durée de disponibilité des pièces nécessaires à la réparation de l'appareil est disponible auprès de votre revendeur.

Frigorigène



DANGER : Risque d'incendie / Matières inflammables.

Le gaz frigorigène contenu dans le circuit de cet appareil est de l'isobutane (R 600a), gaz peu polluant mais inflammable.

- Lors du transport et de l'installation de l'appareil, veiller à n'endommager aucune partie du circuit frigorifique
- N'utilisez aucun outil coupant ou pointu pour dégivrer l'appareil.
- N'utilisez aucun appareil **électrique à l'intérieur de l'appareil.**

Si le système de réfrigération est endommagé :

- N'utilisez pas de flamme près de l'appareil.
- Evitez les étincelles – n'allumez pas d'appareil électrique ou de lampe électrique.
- Ventilez immédiatement la pièce

Mise au rebut



Cet appareil est marqué du symbole du tri sélectif relatif aux déchets d'équipements électriques et électroniques. Cela signifie que ce produit doit être pris en charge par un système de collecte sélectif conformément à la directive européenne 2012/19/UE afin de pouvoir soit être recyclé soit démantelé afin de réduire tout impact sur l'environnement.

Pour plus de renseignements, vous pouvez contacter votre administration locale ou régionale. Les produits électroniques n'ayant pas fait l'objet d'un tri sélectif sont potentiellement dangereux pour l'environnement et la santé humaine en raison de la présence de substances dangereuses

Cet appareil contient des agents moussants inflammables. En fin de vie du produit, il doit être mis au rebut dans un endroit approprié, capable de recycler les réfrigérateurs. Pour cela contactez la mairie de votre domicile. En aucun cas vous ne devez jeter cet appareil sur la voie publique.

INSTALLATION

Si cet appareil, muni d'une fermeture magnétique, est destiné à en remplacer un autre muni d'une fermeture à ressort, nous vous conseillons de rendre cette dernière inutilisable avant de le mettre au rebut. Cela évitera que des enfants puissent s'y enfermer et mettre ainsi leur vie en danger.

Emplacement

- Placez votre appareil loin d'une source de chaleur (chauffage, cuisson, rayons solaires). Pour le bon fonctionnement de votre appareil, la température ambiante du local doit être comprise entre +16°C et +38°C (classe N/ST). En dehors de ces limites; l'appareil ne fonctionnera plus normalement.

- Veillez à une bonne circulation de l'air à l'arrière de l'appareil, ne le plaquez pas contre un mur pour éviter les bruits dus aux vibrations. Veillez à ce que l'air circule librement tout autour de l'appareil. Une ventilation insuffisante entraînerait un mauvais fonctionnement et une augmentation de la consommation d'énergie.

Laissez un espace vide de 2 cm au minimum entre les murs et les parois de la cave à vin et 3 cm au minimum entre l'arrière de la cave à vin et le mur. Laissez un espace vide de 10 cm au minimum au-dessus de l'appareil.

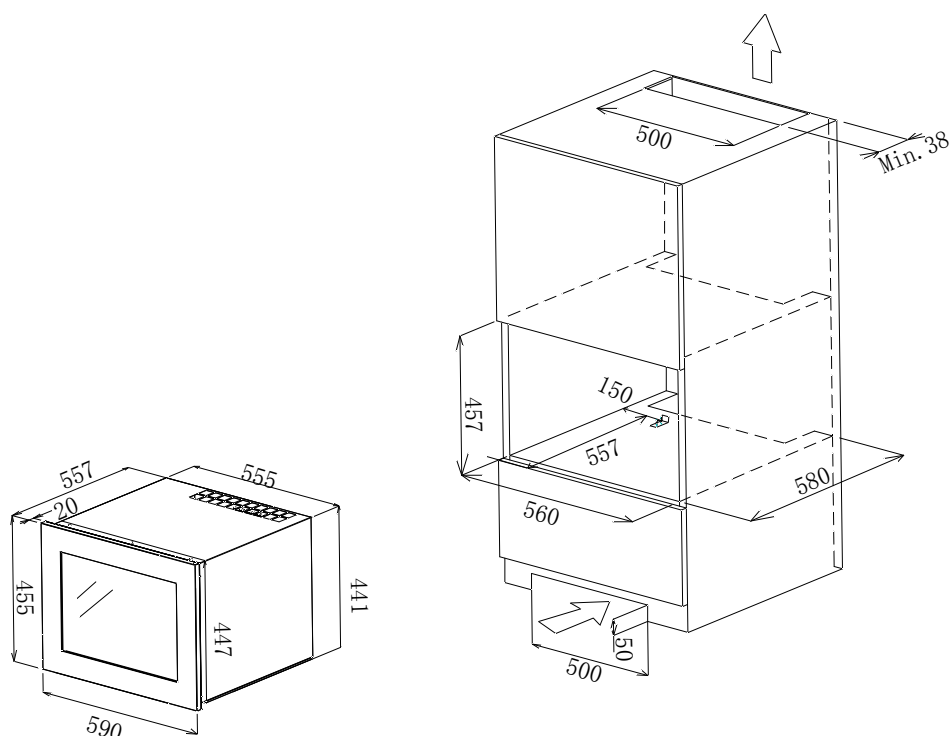
- Cet appareil doit être installé de façon à ce que la prise de courant reste accessible. Assurez-vous après l'avoir installé qu'il ne repose pas sur le câble d'alimentation.

- Mettez l'appareil de niveau en agissant sur les 2 pieds réglables.

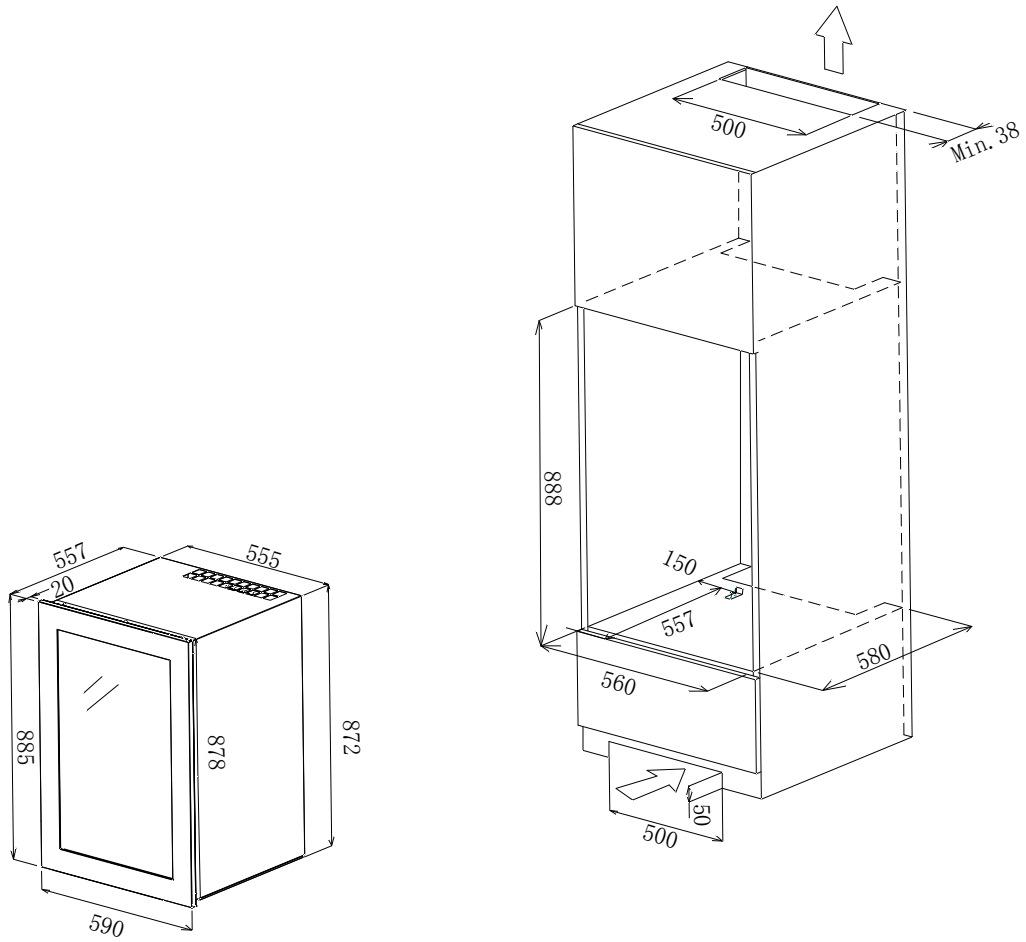
Encastrement

Ci-dessous les schémas d'encastrement à prendre en considération pour installer dans les meilleures conditions les appareils.

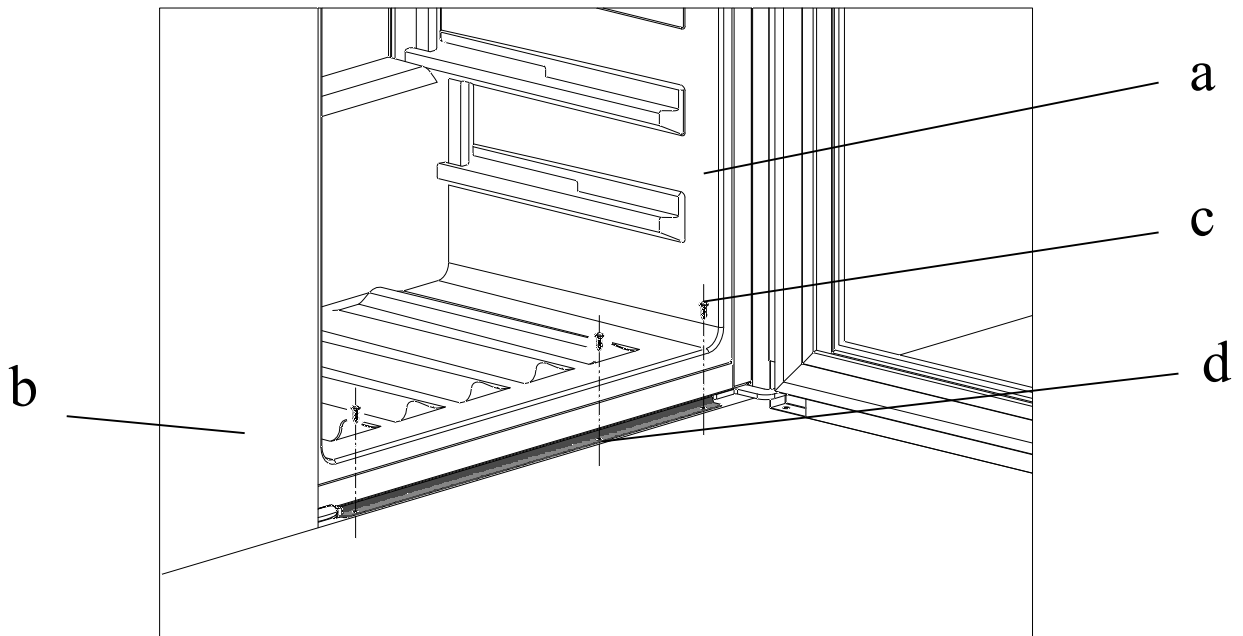
LM 245 / LMN 245



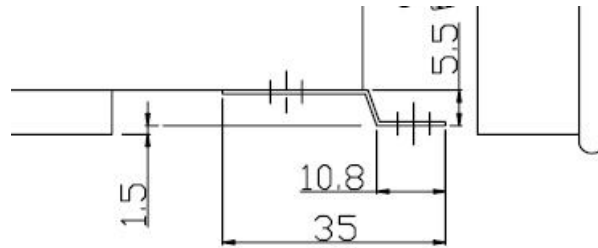
LB 555 / LBN 555



Fixation des caves dans le meuble avec les supports de fixation supérieurs et inférieurs

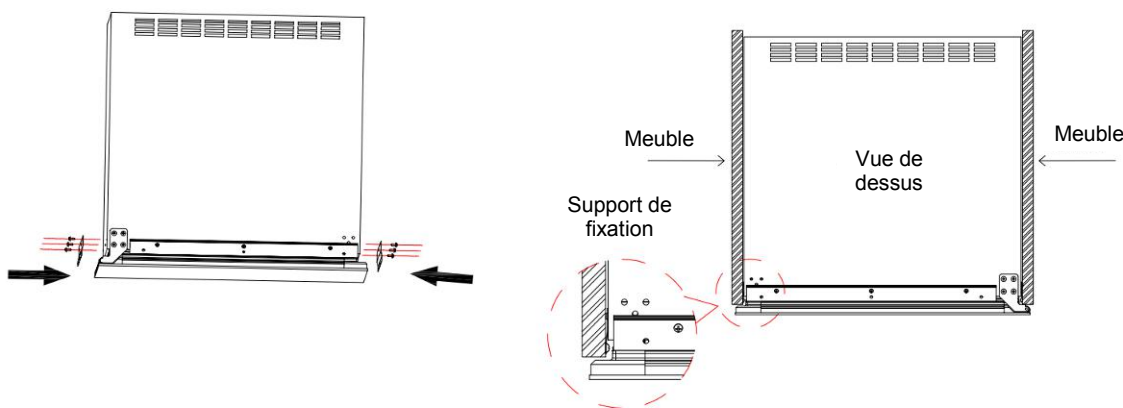


1. Positionner le support de fixation (d) sous la cave (a) de manière à ce que la largeur la plus grande soit sous la cave et la plus courte à l'extérieur de la cave (schéma de coupe ci-dessous)



2. Installer la cave (a) dans le meuble (b) et la mettre dans la bonne position
3. Visser les vis (c) directement sur la tranche du meuble (a)

Dans le cas où il serait nécessaire de mettre aussi des supports de fixation sur les côtés, procédez comme suit :



1. Positionner le support de fixation sur chaque côté de cave, le fixer avec 3 vis.
2. Installer la cave dans le meuble et la mettre dans la bonne position.
3. Visser le support de fixation avec 3 vis directement sur le meuble.

Branchement au réseau

Votre appareil est prévu pour fonctionner sous une tension de 230 volts monophasée.

Il doit être raccordé à une prise murale munie d'un contact de terre et protégée par un fusible de 10A conformément à la norme NF C15-100 et aux prescriptions de votre fournisseur d'électricité.

INFORMATIONS SPECIFIQUES

- Il est recommandé d'installer votre cave à vin dans une pièce tempérée.
- Si la lumière intérieure reste allumée, veuillez noter que la température intérieure sera plus importante.
- La température à l'intérieure de la cave à vin peut fluctuer en fonction du type et du nombre de bouteilles installées.
- Afin de conserver vos vins à une température stable, éviter de laisser la porte ouverte trop longtemps.
- Ne pas installer votre cave à vin à proximité d'une source de chaleur et éviter les rayons directs du soleil.
- Pour garantir votre sécurité et ne pas altérer le vin, ne pas placer votre cave dans des lieux humides.
- Ne stocker pas de denrées alimentaires périssables dans cette cave à vin.
- La cave à vin n'est pas conçue pour être utilisé dans un garage, à l'extérieur ou en plein air.

- Les températures suivantes (approximatives) sont conseillées pour la dégustation du vin :
 - o Grands vins de Bordeaux – Rouges 16 – 17°C
 - o Grands vins de Bourgogne – Rouges 15 – 16°C
 - o Grands crus de vins blancs secs 14 – 16°C
 - o Rouges légers, fruités, jeunes 11 – 12°C
 - o Rosés de Provence, vins de primeur 10 – 12°C
 - o Blancs secs et vins de pays rouges 10 – 12°C
 - o Vins de pays blancs 8 – 10°C
 - o Champagnes 7 – 8°C
 - o Vins liquoreux 6°C
- La stabilité de la température est la plus importante quand il s'agit de stocker du vin.
- L'exposition à la lumière, vibrations ou variations de température et l'humidité peuvent gâcher le vin.

Le système de climatisation

Selon l'avis des spécialistes, la température idéale de conservation des vins se situe autour de 12°C, dans une fourchette de 10° à 14 °C. Ne pas confondre avec la température de service, qui elle varie selon la spécificité de chaque type de vin de 5 à 18°C.

Il est surtout important d'éviter les variations brutales de température. Conçu par des spécialistes, pour des œnophiles, cet appareil, contrairement au simple réfrigérateur, assure électroniquement un contrôle de température moyenne constante.

Le système anti-vibrations :

Le compresseur est équipé d'amortisseurs spéciaux (les silent-blocks) et la cuve intérieure est isolée de la carrosserie par une épaisse couche de mousse de polyuréthane. Ces caractéristiques permettent d'éviter la transmission de vibrations aux vins.

Le système d'humidification :

Cet appareil est équipé d'un bac (selon modèle) qui maintient un niveau correct d'humidité. Si l'humidité est trop basse, remplissez le niveau du réservoir aux $\frac{3}{4}$ de sa capacité. Vérifiez le niveau d'eau de temps en temps et ajoutez de l'eau si nécessaire. Veillez à ce que le bac contienne toujours de l'eau.

Le bac est à placer sur la clayette sous le ventilateur situé au fond afin d'apporter une humidité minimale. Attention à contrôler le niveau d'eau si vous stockez vos vins sur une longue période et que vous ne dédiez pas l'appareil à leur mise à température de service uniquement (avec des rotations rapides de vos bouteilles).

Le système anti-UV :

La lumière accélère le vieillissement de vos vins. Dans les caves à portes pleines, les vins sont naturellement à l'abri sous réserve bien entendu d'ouvertures limitées). Ce modèle à porte verre a fait l'objet d'un traitement particulier, qui filtre les rayons ultra-violet néfastes ; les vins sont donc parfaitement à l'abri.

Dégivrage :

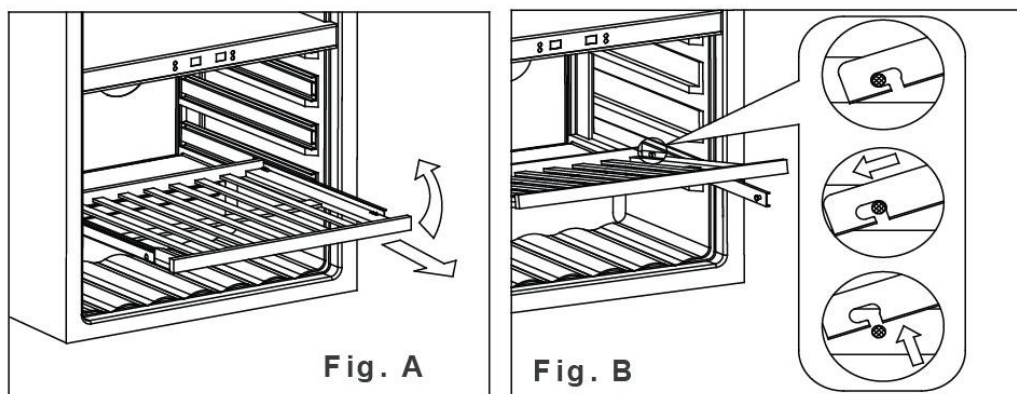
Ce produit ne produit pas de givre (No-Frost). Cela ne donne donc pas lieu à la formation de givre ou de glace, aucune opération n'est nécessaire pour les éliminer.

Clayettes

- Pour éviter d'endommager le joint de la porte, assurez-vous que la porte soit bien ouverte avant de tirer les clayettes pour mettre ou enlever les bouteilles.
- Pour un plus simple accès au contenu des clayettes vous devez faire glisser la clayette vers l'extérieur d'environ 1/3 cependant elles sont conçues avec une butée d'arrêt de chaque côté pour éviter que les bouteilles ne tombent.
- Pour retirer ou positionner les clayettes, inclinez la clayette comme indiqué sur le schéma et tirer ou pousser selon les cas.

En fonction des modèles les clayettes sont sur rails coulissants :

1. faire glisser au maximum vers l'avant la clayette que l'on veut sortir (Fig. A)
2. Soulever la clayette (Fig. A)
3. En tenant la clayette, la pousser, puis faire sortir les amortisseurs (Fig. B)

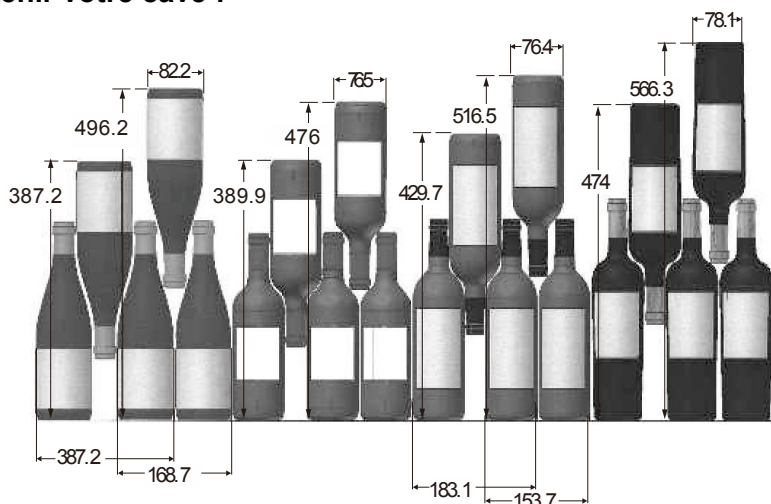


CHARGEMENT

Les quantités maximales de chargement annoncées de bouteilles sont données à titre indicatif, ne sont pas contractuelles, elles permettent d'avoir une estimation rapide de la taille de l'appareil.

Elles correspondent à des tests effectués avec une bouteille standard ; dans la réalité, on pourrait ranger, à l'extrême, plus de bouteilles en empilage sans clayettes mais une « cave variée » se constitue d'une grande variété de l'utilisation quotidienne d'une cave limite son chargement. Vous en chargerez donc probablement un peu moins que le maxima annoncé.

Comment garnir et tenir votre cave :



Nous voyons ici 4 sortes de bouteilles 75 cl, Bourgogne et Bordelaise, de dimensions différentes.

Il en existe de nombreux autres de toutes contenances et toutes formes.

Vous noterez les différences de rangement selon hauteur des bouteilles, diamètre et méthode de croisement.

Pour une meilleure conservation et éviter le gaspillage alimentaire

Pour éviter une altération du vin, il est important que la température reste stable dans la cavité, éviter d'ouvrir fréquemment la porte et de boucher les ventilations intérieures.

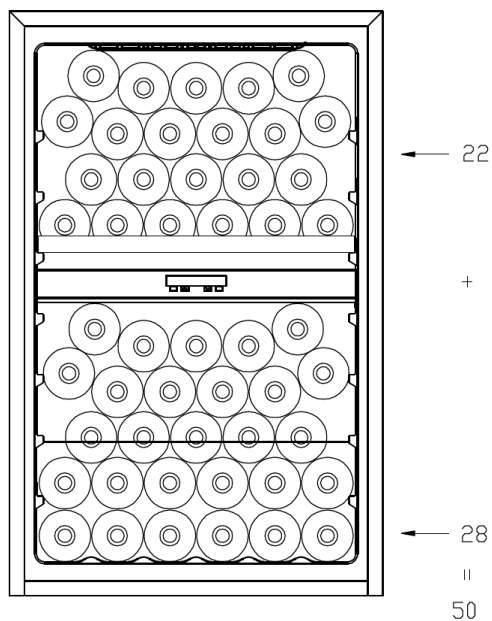
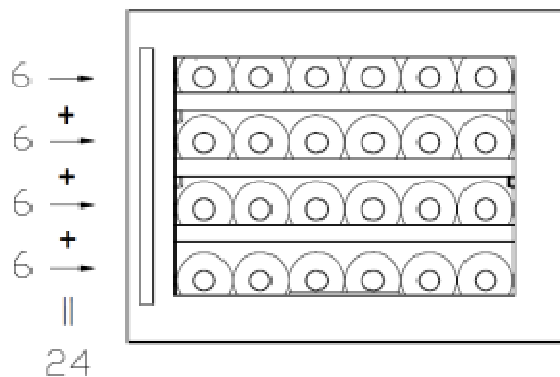
Pour éviter l'apparition de moisissure, veuillez éviter d'avoir trop d'humidité dans la cavité.

Chargement pour les capacités maximales

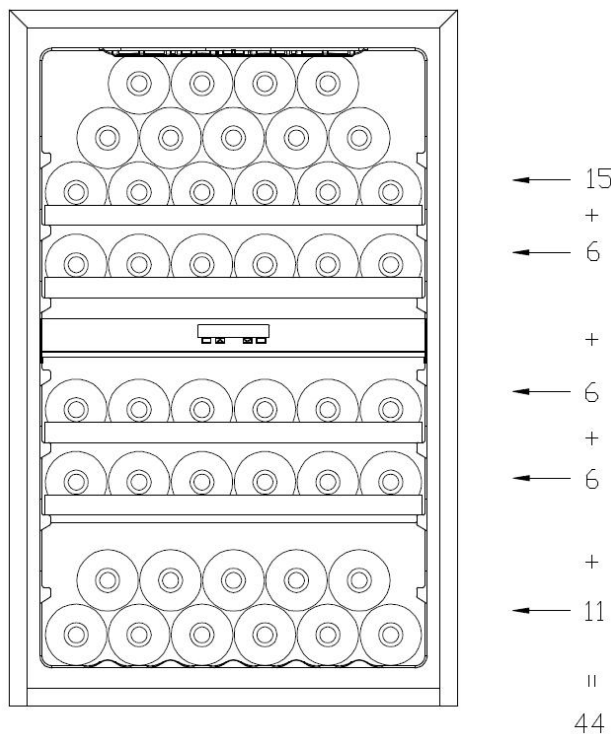
Le nombre maximum d'entreposage est basé sur des bouteilles de Bordeaux standard de 0,75 litre.

LM 245 / LMN 245 (24 bouteilles)

LB 555 / LBN 555 (50 bouteilles Max)*



* Note : le chargement de 50 bouteilles est le chargement maximum. Il est recommandé d'utiliser le schéma ci-dessous pour un usage quotidien



UTILISATION

Mise en fonctionnement

L'appareil étant convenablement installé, nous vous conseillons de nettoyer l'intérieur avec de l'eau tiède légèrement savonneuse (produit à vaisselle). N'utilisez ni produit abrasif ni poudre à récurer qui risqueraient d'abîmer les finitions.

Utilisation

ATTENTION ! Les caves à vin sont destinées uniquement au stockage et à la conservation du vin.

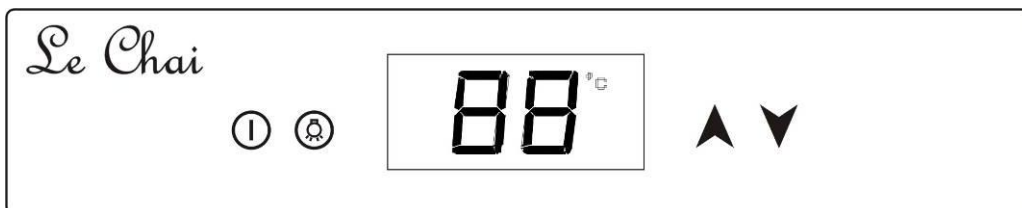
IMPORTANT : Votre cave à vin est idéalement adaptée pour contenir des bouteilles de style Bordeaux de 0,75 litre. Étant donné qu'elle peut contenir de plus grandes bouteilles, assurez-vous qu'elles n'empêchent pas la porte de fermer correctement.

- Vérifiez que vous pouvez fermer la porte sans toucher une bouteille avant de la fermer.
- Lorsque vous chargez plusieurs bouteilles à la fois, cela prendra plus de temps pour l'appareil d'atteindre la température désirée.
- Pour éviter d'endommager le joint de la porte, assurez-vous que la porte soit entièrement ouverte lorsque vous tirez les étagères des rails du compartiment


Réglage de la température

Bandeau de commande

LM 245 / LMN 245







Mise en marche de l'appareil

Appuyer environ 3 secondes sur le bouton Marche/Arrêt .
Procéder de même pour l'éteindre.

Contrôle de la température

La température intérieure est réglée par le thermostat électronique commandé par les boutons situés à l'intérieur de l'appareil.

Il est possible d'ajuster la température degré par degré; le réglage de la température s'effectue à l'aide des touches  ou  situées à droite de l'indicateur de température.


Après avoir sélectionné la température, l'afficheur va clignoter pendant 5 secondes, et affichera la température de consigne. Si vous souhaitez connaître la température actuelle dans la cave, il faut appuyer sur les touches  et  en même temps pendant 3 secondes et au bout de 5 secondes, la température de consigne se réaffichera

NOTE : de part sa construction, il y a généralement une différence de température (entre 4-6°C) entre le haut et le bas de la cave à vin. Nous vous conseillons donc de positionner en bas les bouteilles nécessitant une mise en température plus basse (vin blanc, rosé ou champagne).

La plage de température de cette cave à vin est entre 5°C et 20°C.

Pour éviter une condensation trop importante lorsque que la température ambiante est supérieure à 28°C, ne pas descendre la température en dessous de 7°C

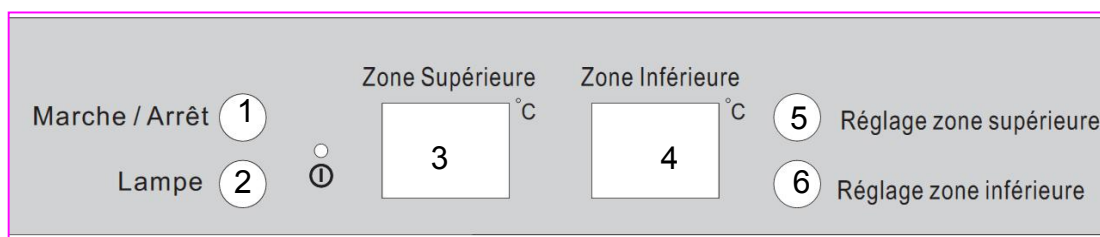
Contrôle de la lumière

Pour allumer ou éteindre la lumière intérieure, appuyer sur le bouton .


La lumière (LED) est adaptée pour la conservation du vin.

Afin de réduire la consommation d'énergie, la lumière LED s'éteint automatiquement au bout de 10 minutes. Toutefois, il est conseillé d'éteindre la lumière en utilisation normale ou après chaque utilisation. Si néanmoins, vous souhaitez laisser la lumière allumée, la procédure est la suivante ; laisser appuyer sur le bouton 2 pendant au moins 5 seconds ; l'afficheur indique alors « LP ». Après quelques secondes l'afficheur revient à l'indication de température et la lumière restera allumée continuellement. Pour revenir à l'extinction automatique de la lumière au bout de 10 minutes, laisser appuyer sur le bouton 2 pendant au moins 5 secondes ; l'afficheur indique alors « LF ». Après quelques secondes l'afficheur revient à l'indication de température et la lumière s'éteindra automatiquement.

LB 555 / LB N555



Mise en marche de l'appareil

Appuyer environ 3 secondes sur le bouton Marche/Arrêt .

Procéder de même pour l'éteindre.

Contrôle de la température

La température intérieure est réglée par le thermostat électronique commandé par les boutons situés à l'intérieur de l'appareil.


Il est possible d'ajuster la température degré par degré et dans chaque zone ; le réglage de la température s'effectue à l'aide des touches ▲ ou ▼ situées sous les indicateurs de température. Chaque pression sur la touche ▲ incrémente d'un degré dans la zone supérieure. De la même manière, chaque pression sur la touche ▼ incrémente d'un degré dans la zone inférieure. Pour obtenir une température inférieure à celle indiquée, appuyer plusieurs fois jusqu'à ce que l'afficheur indique la température souhaitée.

Après avoir sélectionné la température, l'afficheur va clignoter pendant 5 secondes, et affichera la température de consigne. Si vous souhaitez connaître la température actuelle dans la cave, il faut appuyer sur les touches ▲ et ▼ en même temps pendant 3 secondes et au bout de 5 secondes, la température de consigne se réaffichera.

NOTE : La plage de température de cette cave à vin est entre 5°C et 10°C dans la zone supérieure et entre 10°C et 18°C dans la zone inférieure.

Pour éviter une condensation trop importante lorsque que la température ambiante est supérieure à 28°C, ne pas descendre la température en dessous de 7°C.

Contrôle de la lumière

Pour allumer ou éteindre la lumière intérieure, appuyer sur le bouton .

La lumière (LED) est adaptée pour la conservation du vin.

Afin de réduire la consommation d'énergie, la lumière LED s'éteint automatiquement au bout de 10 minutes. Toutefois, il est conseillé d'éteindre la lumière en utilisation normale ou après chaque utilisation. Si néanmoins, vous souhaitez laisser la lumière allumée, la procédure est la suivante ; laisser appuyer sur le bouton 2 pendant au moins 5 seconds ; l'afficheur indique alors « LP ». Après quelques secondes l'afficheur revient à l'indication de température et la lumière restera allumée continuellement. Pour revenir à l'extinction automatique de la lumière au bout de 10 minutes, laisser appuyer sur le bouton 2

pendant au moins 5 secondes ; l'afficheur indique alors « LF ». Après quelques secondes l'afficheur revient à l'indication de température et la lumière s'éteindra automatiquement.

NOTE : lors de la première utilisation ou après avoir mis en fonctionnement la cave à vin après une longue période d'inutilisation, la température intérieure ne sera pas immédiatement la température affichée sur l'indicateur ; en effet, il faut attendre quelques heures pour une mise en température de la cave à vin afin d'avoir une température homogène.

IMPORTANT : après avoir débranché, éteint l'appareil ou après une coupure de courant ; il est impératif d'attendre 5 minutes avant de le rallumer. Dans le cas contraire, la cave à vin de s'allumera pas.

ENTRETIEN

D GIVRAGE

Ce produit ne produit pas de givre (No-Frost). Cela ne donne donc pas lieu à la formation de givre ou de glace, aucune opération n'est nécessaire pour les éliminer.

NETTOYAGE

Avant de procéder au nettoyage, débranchez l'appareil.

N'utilisez jamais de produits abrasifs ni d'éponge avec grattoir pour le nettoyage intérieur ou extérieur de votre appareil.

- Retirez tous les accessoires (clayettes, ...). Lavez-les à l'eau tiède additionnée d'un détergent doux et inodore (produit pour la vaisselle par exemple), rincez à l'eau javellisée et séchez soigneusement.
- Lavez les parois intérieures de la même façon ; soignez particulièrement les supports de clayettes
- Lavez le joint de porte sans omettre de nettoyer également sous le joint.
- Rebranchez l'appareil.

De temps en temps, dépoussiérez le condenseur à l'arrière de l'appareil ; une accumulation de poussière risquerait de diminuer le rendement de l'appareil.

En cas d'absence prolongée, videz et nettoyez l'appareil ; maintenez la porte entrouverte pendant la durée de non-utilisation.

REEMPLACEMENT DE LA LAMPE D' CLAIRAGE

Cet appareil est constitué de diodes électroluminescentes (LED). Ce type de diode ne peut être changé par le consommateur. La durée de vie de ces LED est suffisante pour qu'aucun changement ne soit effectué. Si toutefois, et malgré tout le soin apporté lors de la fabrication du réfrigérateur, les LED étaient défectueuses, veuillez contacter votre Service Après-Vente pour toute intervention.

PROBLEMES ET SOLUTIONS

Vous pouvez résoudre beaucoup de simples problèmes de votre cave à vin, en évitant de faire appel à votre service après-vente. Essayez avec les suggestions ci-dessous.

PROBLEME	CAUSE POSSIBLE
Pas de fonctionnement	<input type="checkbox"/> Vérifier l'arrivée électrique de votre installation <input type="checkbox"/> Vérifier votre disjoncteur <input type="checkbox"/> Un fusible a sauté
Pas assez de froid	<input type="checkbox"/> Vérifier les températures demandées La température ambiante nécessite un réajustement des températures <input type="checkbox"/> La porte est trop souvent ouverte <input type="checkbox"/> La porte est mal fermée <input type="checkbox"/> Le joint de porte n'est pas étanche <input type="checkbox"/> Il n'y a pas assez d'espace autour de l'appareil
Pas de lumière intérieure Pas d'affichage sur l'écran LCD	<input type="checkbox"/> Contactez votre service après-vente
Il semblerait qu'un bruit important se produise	<input type="checkbox"/> Vérifier le niveau de l'appareil <input type="checkbox"/> Vérifier qu'un papier ou qu'une partie de l'emballage ne soit pas resté coincé dans l'appareil
La porte se ferme mal	<input type="checkbox"/> Vérifier le niveau de l'appareil <input type="checkbox"/> Le joint est en mauvaise état <input type="checkbox"/> Les pieds ont « bougé »
La lumière (LED) ne s'allume pas	<input type="checkbox"/> Le tableau de contrôle est en panne <input type="checkbox"/> Problème des circuits imprimés <input type="checkbox"/> Problème avec la prise d'alimentation <input type="checkbox"/> Contactez votre service après-vente
Erreur d'affichage LED	<input type="checkbox"/> Mauvaise qualité d'affichage <input type="checkbox"/> Valeur de température n'apparaît pas <input type="checkbox"/> Contactez votre service après-vente
Les ventilateurs ne fonctionnent pas	<input type="checkbox"/> Panneau de contrôle à remplacer par votre service après-vente

GARANTIE

Réparations et pièces de rechange disponibles

La garantie du fabricant est applicable pour cet appareil pendant une période de **5 ans**.

En cas de dysfonctionnement pendant cette période, toute demande de prise en charge doit être faite auprès du service après-vente de votre revendeur.

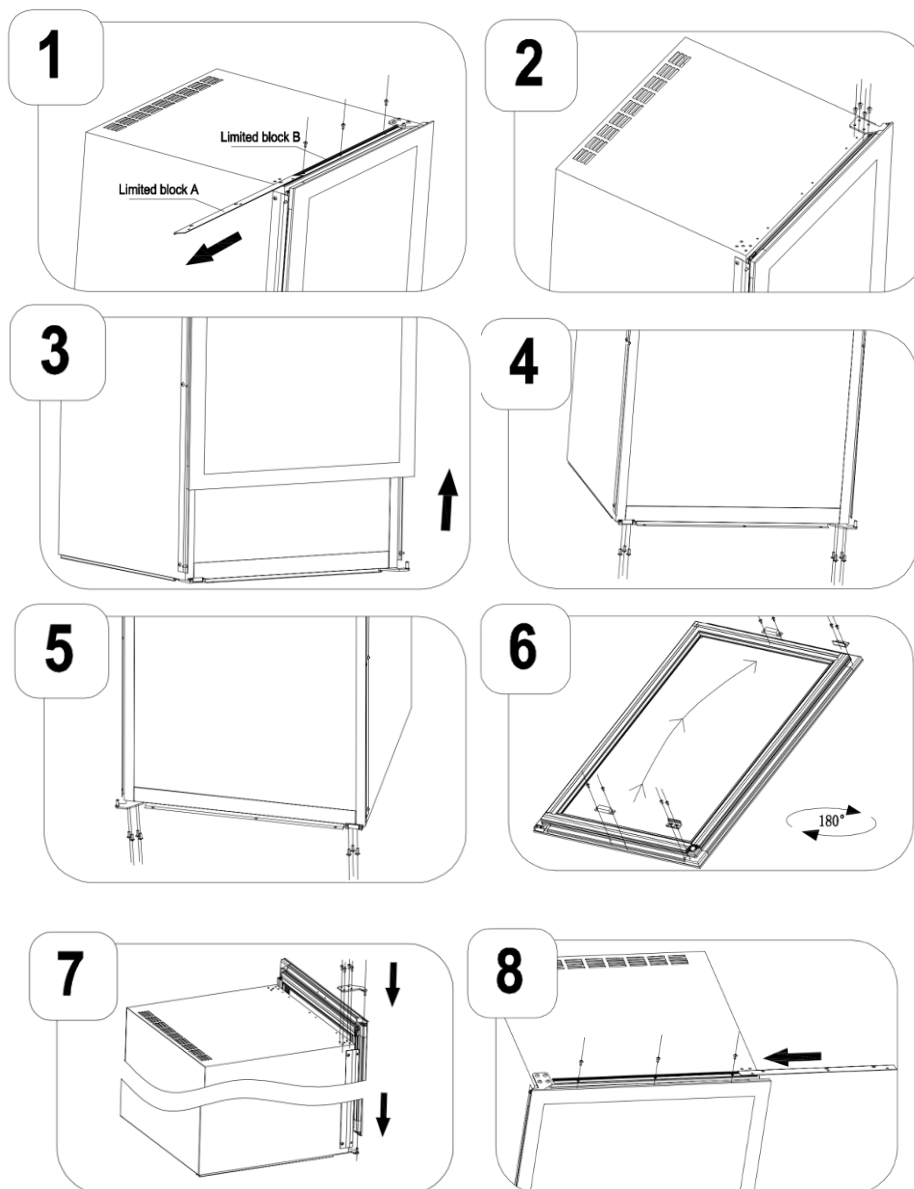
Hors période de garantie, toute information concernant des services de réparation professionnels ou la commande de pièces de rechange d'origine pourrait être obtenue en contactant votre revendeur

Conformément au règlement sur l'écoconception, les pièces de rechange seront disponibles pendant au moins **7 ans** à compter de la date d'achat de votre appareil.

CHANGEMENT DU SENS D'OUVERTURE DE LA PORTE

Vous pouvez changer le sens d'ouverture de la porte de votre appareil en déplaçant les charnières. Lors du remontage, veillez à ce que la porte soit bien alignée avec la caisse et que le joint adhère correctement.

Nous vous rappelons que le changement du sens d'ouverture de la porte doit se faire l'appareil débranché.



ATTENTION : lors du changement du sens d'ouverture de la porte, veillez à repositionner correctement l'aimant situé à l'intérieur de la porte (étape 6).

Le Chai

INSTRUCCIONES DE USO

VINOTECA DE SERVICIO Y CONSERVACION INTEGRADO

LM245 / LMN245 – 20 botellas

LB555 / LBN555 – 50 botellas

ÍNDICE

Descripción del aparato	Página 23
Advertencias y consejos importantes	Página 25
Instalación	Página 29
Información específica	Página 32
Utilización	Página 35
Mantenimiento	Página 37
Problemas y soluciones	Página 38
Cambio del sentido de apertura de la puerta	Página 39

CARACTERÍSTICAS TÉCNICAS

Marca : Le Chai	Modelo monotemperatura LM / LMN 245 (24 botellas)	Modelo multitemperatura LB / LBN 555 (50 botellas)
Alimentación	220-240V~ 50Hz	
Dimensiones	590x558x455	590x558x886
Peso	27kg	51 kg
Descongelación	No-Frost	
Clase climática	N/ST:Este aparato ha sido diseñado para ser utilizado a una temperatura ambiente de entre 16°C y 38°C.	
Tipo de instalación	Encastrarse	

Las vinotecas están diseñadas únicamente para el almacenamiento y conservación de vino.

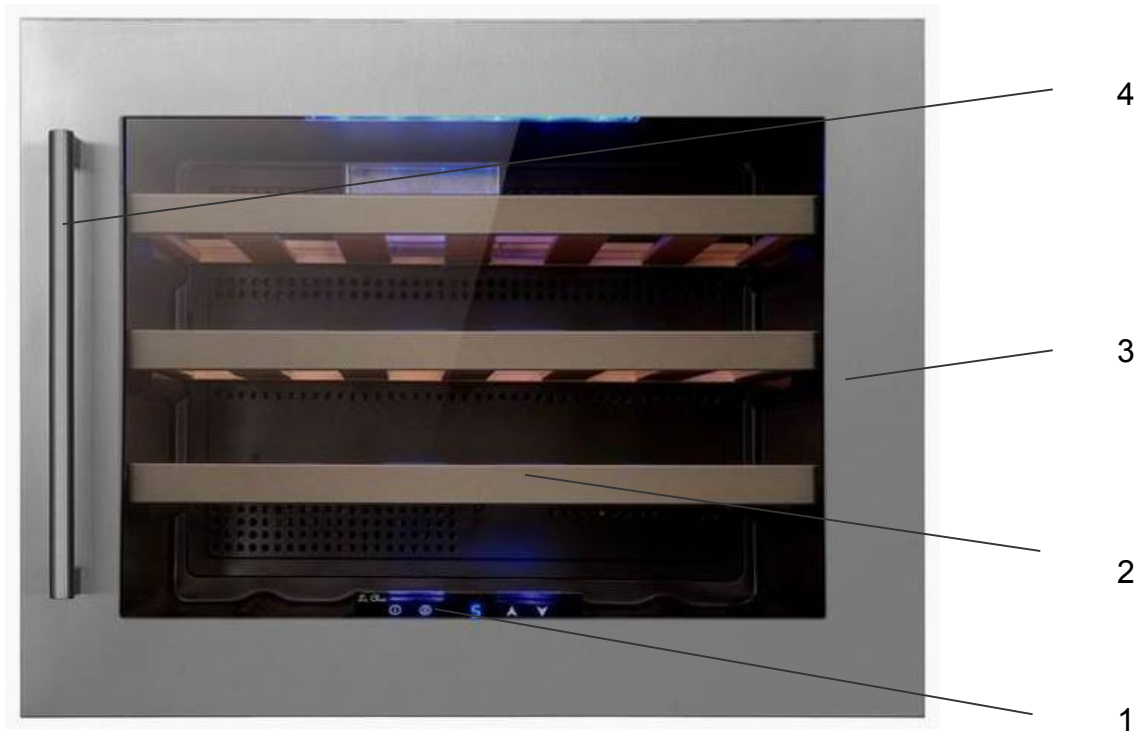
La ficha de información del producto según el reglamento 2019/2016 / UE está disponible

Modelo	website	QR-code
LM245	https //eprel.ec.europa/qr/346231	
LMN245	https //eprel.ec.europa/qr/346311	
LB555	https //eprel.ec.europa/qr/346317	
LBN555	https //eprel.ec.europa/qr/346322	

Este aparato cumple las exigencias de las Directivas europeas siguientes:
Directiva 2014/35/EU relativa a la seguridad eléctrica
Directiva 2014/30/EU relativa a la compatibilidad electromagnética



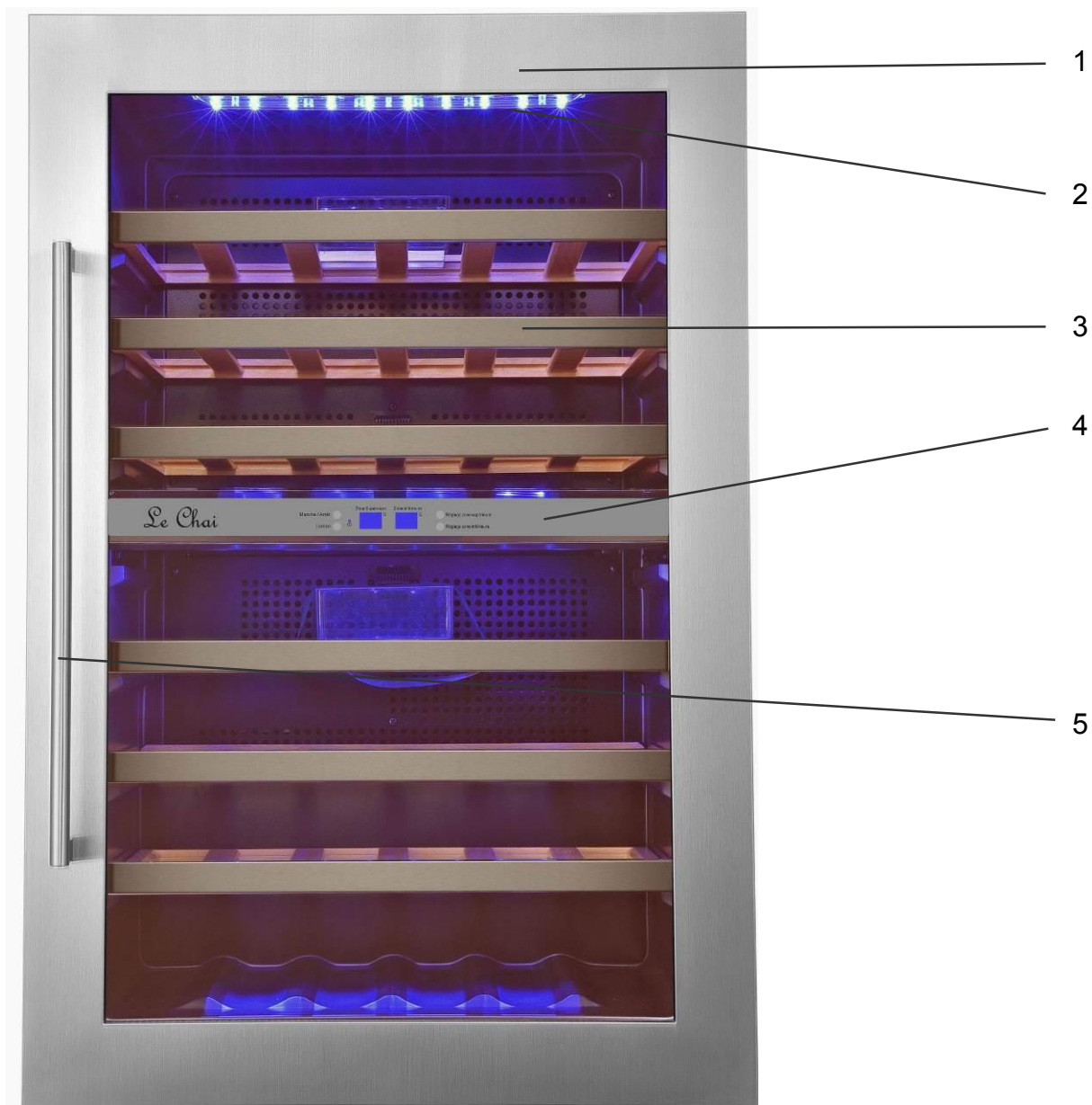
DESCRIPCIÓN DEL APARATO LM 245 / LMN245



1 – Panel de mandos
(detrás de la puerta)
2 – Luz

3 – Puerta de cristal
4 – Tirador de puerta

DESCRIPCIÓN DEL APARATO LB 555 / LBN 555



1 – Puerta de cristal
2 – Luz
3 – Bandejas

4 – Panel de mandos
5 – Tirador de puerta

ADVERTENCIAS Y RECOMENDACIONES IMPORTANTES

Es muy importante que guarde siempre este aviso junto con el aparato para consultas posteriores. Si transfiere el aparato a otra persona, asegúrese de acompañarlo de este aviso de manera que el nuevo usuario disponga de toda la información relevante para su uso. La finalidad de las siguientes advertencias es garantizar su seguridad y la de los demás. Por consiguiente, le rogamos que las lea atentamente antes de instalar y empezar a utilizar su nevera.

En lo relativo a la información de instalación, manipulación, mantenimiento y eliminación de residuos, puede consultar las secciones que siguen a esta nota.

Si el dispositivo tiene un sistema de iluminación y la lámpara es reemplazable por el usuario, consulte la información sobre su método de reemplazo en el siguiente párrafo de este manual.

Este aparato está diseñado para su uso doméstico y particular, pero no para usos análogos como los siguientes:

- espacios de cocina reservados para el personal de tiendas, oficinas y demás contextos profesionales;
- su uso por parte de los huéspedes de casas rurales, hoteles, moteles y demás instalaciones de tipo residencial;
- pensiones y entornos similares;
- restauración y otros contextos análogos, incluida la venta al detalle.

Este aparato está diseñado para el almacenamiento de alimentos o bebidas en particular a una temperatura de almacenamiento superior a la de un compartimento de almacenamiento de alimentos frescos. En cualquier caso, no está destinado a mantener los alimentos frescos. No lo utilice para fines comerciales o industriales ni para ningún otro propósito que no sea el que fue diseñado.

Seguridad

- ❑ Este aparato puede ser utilizado por niños de 8 o más años, así como por personas con algún tipo de discapacidad física, mental o sensorial o sin experiencia o conocimientos, siempre que cuenten con la supervisión adecuada o se les hayan dado las instrucciones precisas para una utilización segura y todos los riesgos posibles hayan sido tenidos en consideración.
- ❑ Los niños no deben jugar con este electrodoméstico.
- ❑ Es recomendable mantenerlo lejos del alcance de niños menores de 3 años, a menos que estén bajo vigilancia continua.
- ❑ Los niños no deberán realizar las tareas de limpieza y mantenimiento del aparato sin la supervisión de un adulto.
- ❑ Los niños de 3 a 8 años de edad pueden cargar y descargar aparatos de refrigeración.
- ❑ Desconecte el aparato de la toma de corriente antes de proceder a su limpieza, descongelación, sustitución de la lámpara, traslado o limpieza del suelo.
- ❑ ADVERTENCIA: No dañar el circuito de refrigeración.
- ❑ ADVERTENCIA: No utilizar aparatos eléctricos en el interior del compartimento, a menos que sean del tipo recomendado por el fabricante.
- ❑ ADVERTENCIA: No utilizar dispositivos mecánicos o de otro tipo para acelerar el proceso de descongelación, a menos que hayan sido recomendados por el fabricante.
- ❑ ADVERTENCIA: Mantener despejados los orificios de ventilación de la carcasa del aparato y de la estructura de encastre.
- ❑ ADVERTENCIA: No ubique tomas de corriente portátiles o fuentes de alimentación portátiles en la parte posterior del dispositivo.
- ❑ ADVERTENCIA: Al colocar el aparato, asegúrese de que el cable de alimentación no esté atrapado o dañado.

- ❑ No conectar el aparato a una toma de corriente que no esté protegida contra posibles sobrecargas (fusible).
- ❑ No utilizar nunca tomas múltiples ni alargadores para conectar el aparato.
- ❑ Este aparato no está destinado para su funcionamiento con temporizador exterior, sistemas de control remoto ni con cualquier otro dispositivo que active la tensión de forma automática.
- ❑ No usar este electrodoméstico para almacenar sustancias explosivas, como aerosoles que contengan gases propulsores inflamables.
- ❑ Después de instalarlo, asegúrese de que no está pisando el cable de alimentación.
- ❑ Si el cable de alimentación está deteriorado, deberá ser sustituido por el fabricante, su servicio posventa o por personal cualificado para evitar posibles riesgos.
- ❑ Este aparato es pesado: muévelo con precaución.
- ❑ Si el aparato se ha transportado en posición horizontal, espere 48 horas antes de ponerlo en funcionamiento.
- ❑ La lámpara está destinada para su uso exclusivo en el aparato.
- ❑ La lámpara no es adecuada para la iluminación de habitaciones.
- ❑ Abrir la puerta durante períodos prolongados puede provocar un aumento significativo de la temperatura en los compartimentos del aparato.
- ❑ Limpie regularmente las superficies que puedan entrar en contacto con alimentos y sistemas de drenaje accesibles.
- ❑ Si el aparato de refrigeración se deja vacío por largos períodos, apague, descongele, limpie, seque y deje la puerta abierta para evitar que se forme moho dentro del aparato.
- ❑ Este aparato de refrigeración no es adecuado para congelar alimentos.

Reparaciones

- Es peligroso modificar o intentar modificar las características de este aparato.
- En caso de avería, no intente repararlo usted mismo. Las reparaciones realizadas por personal no cualificado pueden causar daños. Contacte con el servicio posventa de su distribuidor.

Refrigerante



Advertencia; Riesgo de incendio / materiales inflamables.

El gas refrigerante contenido en el circuito de este aparato es el isobutano (R 600a), un gas poco contaminante pero inflamable.

- Durante el transporte e instalación del aparato, tenga cuidado de no dañar ninguna parte del circuito frigorífico.
- No utilice utensilios cortantes o puntiagudos para descongelarlo.
- No utilice dispositivos **eléctricos dentro de este electrodoméstico.**

Si el sistema de refrigeración resulta dañado:

- Evite que se produzcan llamas cerca del aparato.
- Evite que se produzcan chispas: no encienda aparatos o lámparas eléctricas.
- Proceda a ventilar la habitación de inmediato.

Eliminación



Este aparato está marcado con el símbolo de recogida selectiva de residuos de aparatos eléctricos y electrónicos. Esto significa que, al final de su vida útil, el producto debe ser recogido por un sistema de recogida selectiva conforme a la Directiva Europea 2012/19/EU, de modo que pueda ser reciclado o desmantelado

adecuadamente para reducir su impacto medioambiental.

Su administración local o regional podrá ofrecerle más información al respecto.

Los residuos electrónicos que no sean recogidos selectivamente pueden comportar riesgos medioambientales y sanitarios debido a la presencia de sustancias peligrosas.

Esta nevera contiene agentes espumantes inflamables. Al término de su vida útil, la nevera deberá trasladarse a un lugar adecuado para que pueda ser reciclada. Para ello, consulte a su ayuntamiento. Nunca deje la nevera en la vía pública.

INSTALACIÓN

Si prevé utilizar este electrodoméstico con cierre magnético para sustituir otro con un cierre de resorte, es recomendable que se inutilice el mecanismo de cierre de este último, antes de deshacerse de él. De este modo, se evitará el riesgo de que los niños se queden encerrados dentro con el consiguiente peligro para sus vidas.

Ubicación

- Sitúe el aparato lejos de cualquier fuente de calor (calefacción, placas de cocina u horno, luz solar...). Para que su electrodoméstico funcione correctamente, la temperatura ambiente deberá estar entre los 16 y los 38 °C (clase N/ST). Si la temperatura supera estos límites, el aparato no funcionará correctamente.

- Asegúrese de que haya suficiente espacio para que el aire circule por detrás del aparato y no lo apoye contra la pared para evitar ruidos debidos a las vibraciones. Asegúrese de que haya suficiente espacio alrededor del aparato para que circule el aire. Una ventilación insuficiente hará que el aparato funcione mal e incrementará el consumo energético.

Deje un espacio de al menos 2 cm entre la pared y los laterales de la vinoteca, y de 3 cm entre la pared y la parte trasera. Deje un espacio libre de al menos 10 cm sobre el aparato.

- ***Este aparato debe instalarse de tal manera que pueda accederse con facilidad a la toma de corriente. Después de instalarlo, asegúrese de que no está pisando el cable de alimentación.***

- Nivele el aparato ajustando las dos patas regulables.

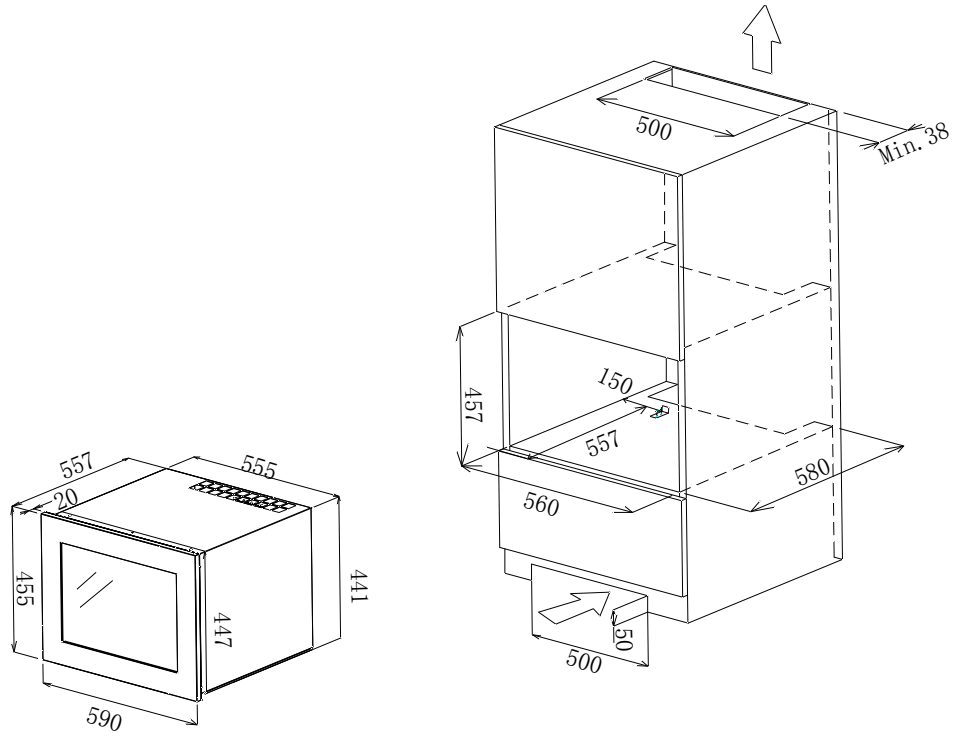
Encastre bajo la encimera o instalación separada

Este aparato puede instalarse separadamente o encastrarse debajo de la encimera. En este caso, se han de tener en cuenta sus dimensiones:

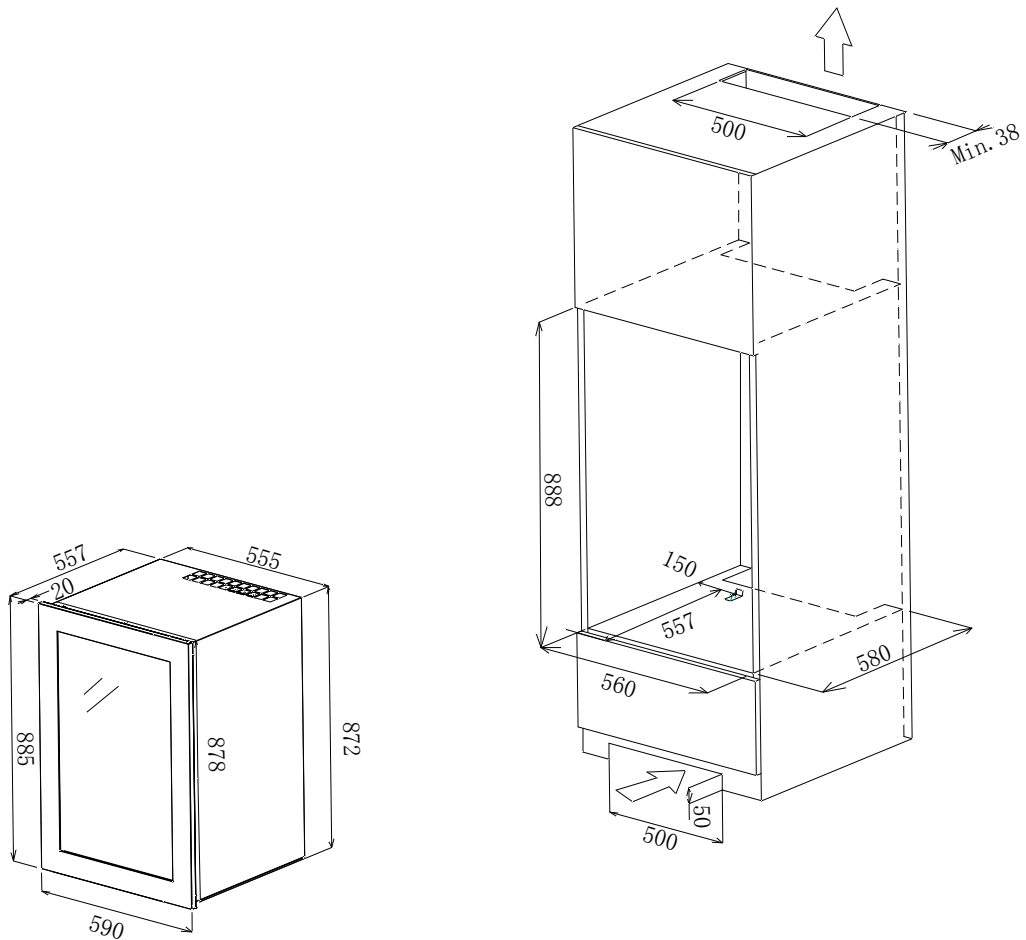
Encastre

Tome como referencia los siguientes esquemas de encastre para instalar su electrodoméstico en las mejores condiciones.

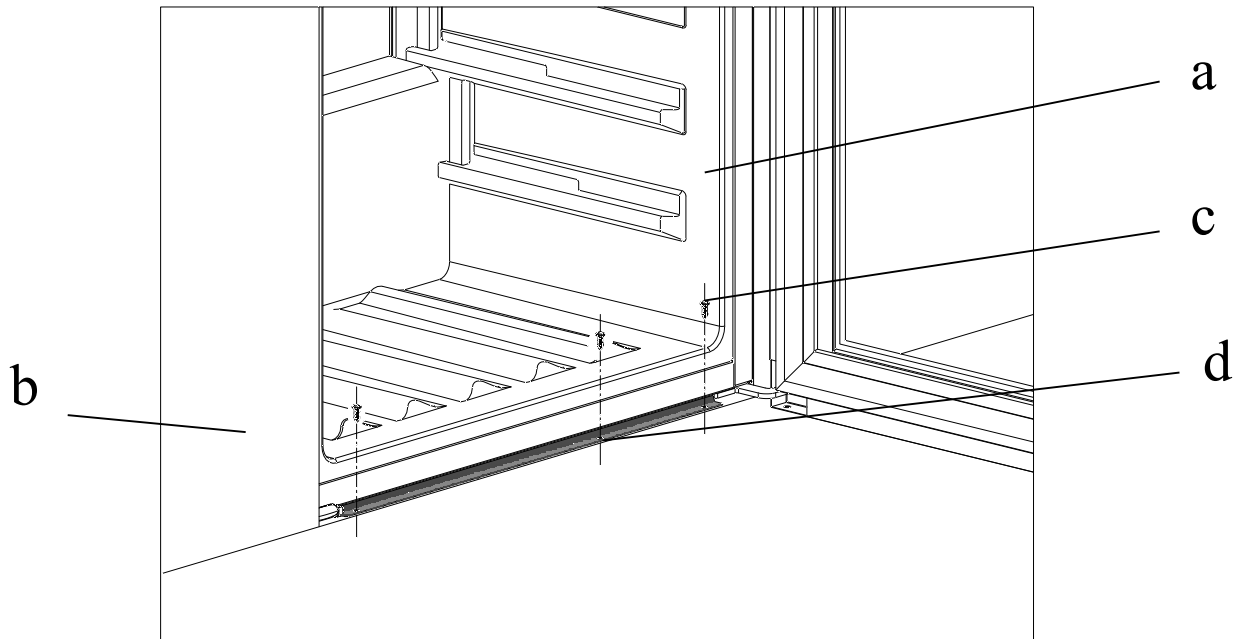
LM 245 / LMN 245



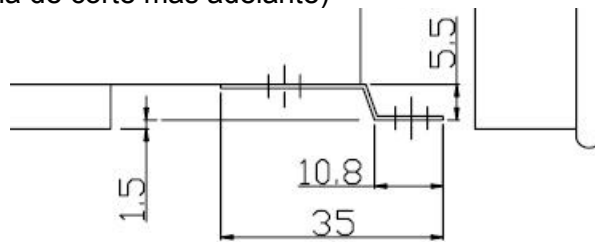
LB 555 / LBN 555



montaje en muebles de Producto

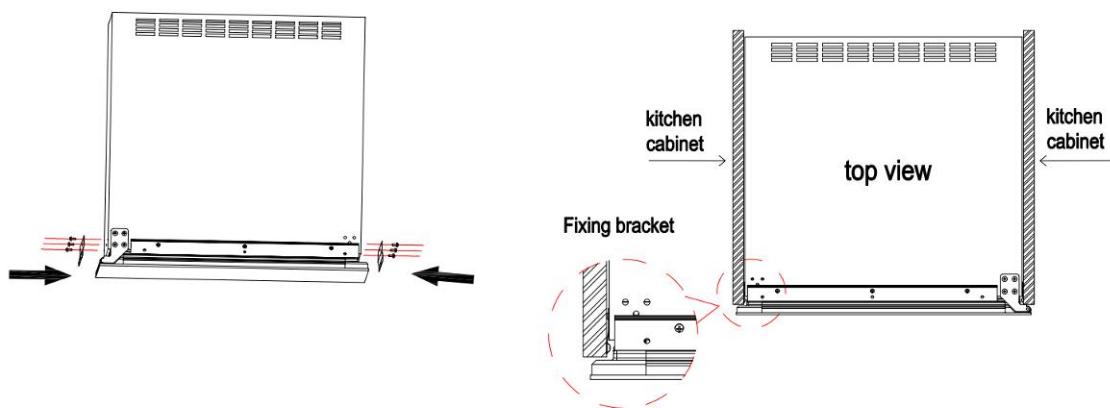


1. Coloque el kit (s) en el sótano (a) de manera que la mayor anchura esté en el sótano y el más corto fuera de la bodega (diagrama de corte más adelante)



2. Instalar el sótano (a) en el gabinete (b) y poner en la posición correcta
3. Apretar los tornillos (c) directamente en el borde de la unidad (a)

si es necesario, arregle el kit en los lados.



Conexión a la red

Su aparato está diseñado para funcionar con una tensión monofásica de 230 voltios.

Deberá conectarse a un enchufe de pared provisto de toma de tierra y protegido con un fusible de 10A, según la norma NF C15-100 y las indicaciones de su proveedor de suministro eléctrico.

INFORMACIÓN ESPECÍFICA

- Le recomendamos que instale su vinoteca en una habitación con una temperatura moderada.
- Si la luz interior se mantiene encendida, tenga en cuenta que la temperatura interior será mayor.
- La temperatura interior de la vinoteca puede variar según el tipo y número de botellas que contenga.
- Para conservar sus vinos a una temperatura estable, no mantenga la puerta abierta demasiado tiempo.
- No instale su vinoteca cerca de una fuente de calor, y evite la luz solar directa.
- Para garantizar su seguridad y para que el vino no sufra alteraciones, no coloque su vinoteca en un sitio húmedo.
- No almacene alimentos perecederos en su vinoteca.
- Esta vinoteca no está diseñada para su uso en un garaje, en exteriores ni al aire libre.
- A continuación, indicamos las temperaturas recomendadas (aproximadas) para la degustación del vino:
 - o Grandes vinos de Burdeos - Tintos 16-17 °C
 - o Grandes vinos de Borgoña - Tintos 15-16 °C
 - o Vinos blancos secos de categoría «grand crû» 14-16 °C
 - o Tintos ligeros, afrutados, jóvenes 11-12 °C
 - o Rosados de Provenza, vinos de cosecha 10-12 °C
 - o Blancos secos y tintos de la tierra 10-12 °C
 - o Blancos de la tierra 8-10 °C
 - o Champanes 7-8 °C
 - o Vinos licorosos 6 °C
- La estabilidad de la temperatura es el factor más importante para la conservación del vino.
- La exposición a la luz, las vibraciones, la variación de las temperaturas o la humedad pueden estropear el vino.

Sistema de climatización

Según los expertos, la temperatura ideal de conservación del vino se sitúa en torno a los 12 °C, dentro de una horquilla que va de los 10 a los 14 °C. No hay que confundirla con la temperatura de servicio, que varía según el tipo de vino y puede ir de los 5 a los 18 °C.

Lo más importante es evitar los cambios bruscos de temperatura. Este aparato ha sido diseñado por especialistas y amantes del vino y, a diferencia de un simple frigorífico, garantiza un control electrónico de la temperatura que la mantiene constante en todo momento.

Sistema antivibraciones

El compresor está provisto de unos amortiguadores especiales (los «silent blocks») y el compartimento interior se encuentra aislado del resto de la estructura por una espesa capa de espuma de poliuretano. Estas características evitan que las vibraciones se transmitan al vino.

Sistema de humidificación

El aparato cuenta con una cubeta (según el modelo) que mantiene el nivel adecuado de humedad. Si esta última es demasiado baja, complete el nivel del depósito hasta $\frac{3}{4}$ de su capacidad. Compruebe el nivel del agua de vez en cuando y añada más si es necesario. Asegúrese de que siempre hay agua en la cubeta.

La cubeta se coloca en la bandeja, bajo el ventilador situado al fondo, con la finalidad de aportar una humedad mínima.

Revise el nivel de agua si almacena sus vinos durante largos períodos y de que no dedica el aparato únicamente a ponerlos a temperatura de servicio (con una rápida rotación de las botellas).

Sistema de protección ultravioleta

La luz acelera el envejecimiento del vino. En las vinotecas con puerta opaca, los vinos quedan resguardados de la luz, siempre y cuando no se abra la puerta en exceso. Este modelo con puerta de cristal cuenta con un tratamiento especial que filtra la nociva radiación ultravioleta, por lo que los vinos quedan perfectamente protegidos.

Descongelación

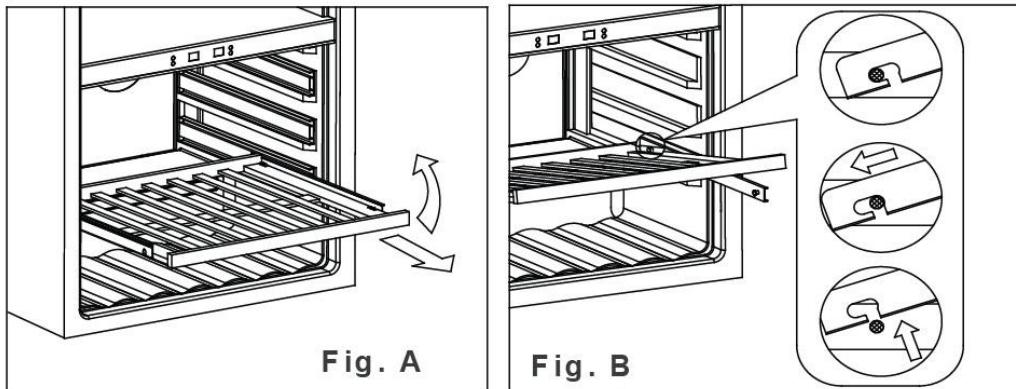
Este producto no genera hielo (sistema No-Frost). Dado que no produce ni hielo ni escarcha, no resulta necesario tomar ninguna medida al respecto.

Bandejas

Para evitar daños a la junta de la puerta, asegúrese de que esta esté bien abierta antes de tirar de la bandeja cuando introduzca o extraiga las botellas.

Para facilitar el acceso a su contenido, deslice la bandeja hacia fuera aproximadamente un tercio. En cualquier caso, las bandejas cuentan con topes a ambos lados para evitar que se caigan las botellas.

Para retirar o colocar las bandejas, inclínela como se indica en la figura y tire de ella o empújela, según el caso.

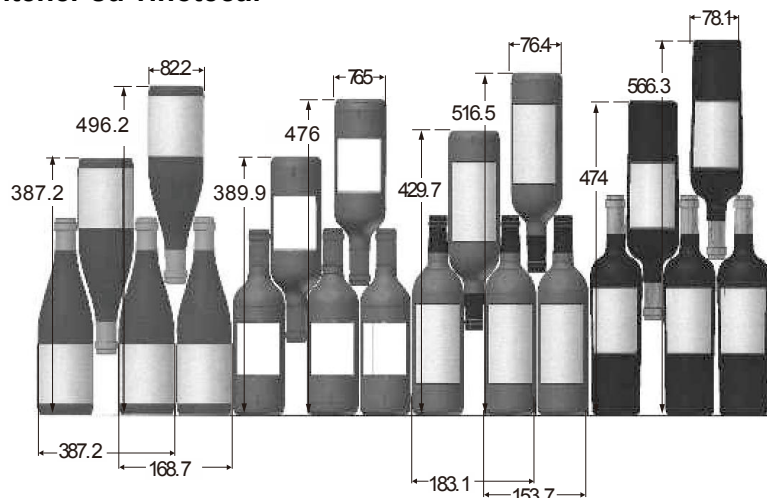


CARGA

Los valores de carga máxima de botellas que se indican son a título meramente orientativo, y su única finalidad es permitir una estimación rápida del tamaño del aparato.

Dichos valores se han obtenido a partir de pruebas realizadas con una botella estándar; realmente, en un caso extremo, se podrían apilar muchas más botellas prescindiendo de las bandejas, pero una "vinoteca variada" se compone de una amplia variedad de referencias de uso cotidiano, lo que limita la capacidad de carga. En consecuencia, usted cargará probablemente una cantidad de botellas menor al máximo indicado.

Cómo rellenar y mantener su vinoteca:



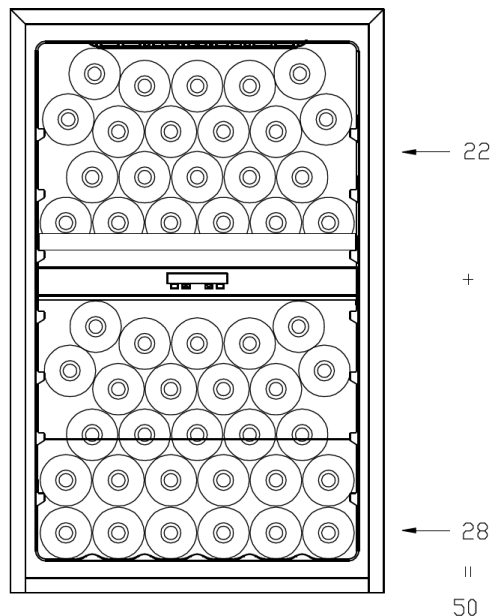
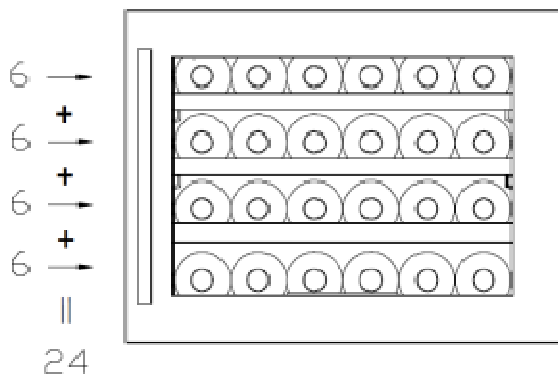
Aquí vemos cuatro tipos de botellas de 75 cl, de borgoña y burdeos, de dimensiones diferentes. Hay muchos más formatos con tamaños y formas diferentes.

Como puede comprobar, existen diferencias de colocación según la altura, el diámetro y el entrecruzamiento de las botellas.

Carga de máxima capacidad

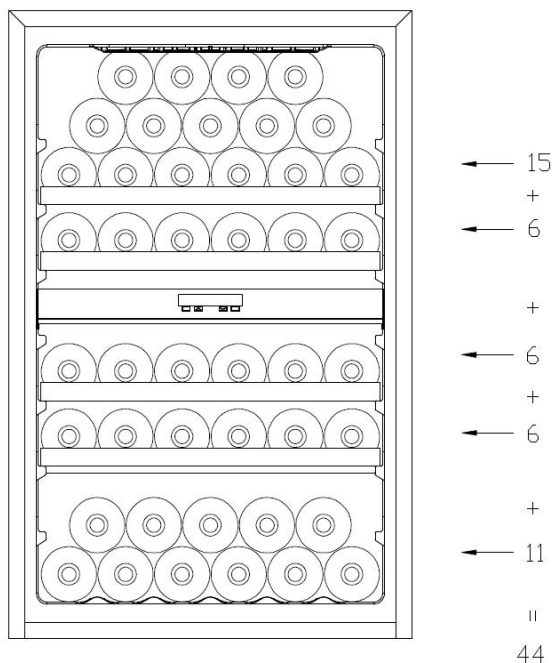
LM 245 / LMN 245 (24 botellas)

LB 555 / LBN 555 (50 botellas Max)*



El número máximo de almacenamiento se basa en las botellas estándar de burdeos de 0,75 litros.

* Nota: La carga máxima es de 50 botellas. Para el uso cotidiano, se recomienda seguir el esquema presentado a continuación.



Para una mejor conservación y evitar el desperdicio de alimentos

Para no estropear el vino, es importante que la temperatura se mantenga estable en la cavidad, evite abrir con frecuencia la puerta y bloquear las rejillas de ventilación interiores.

Para evitar el crecimiento de moho, evite tener demasiada humedad en la cavidad.

UTILIZACIÓN

Puesta en funcionamiento

Una vez que se haya instalado adecuadamente, le recomendamos que limpie el interior del aparato con agua tibia con un poco de jabón (lavavajillas). No utilice productos abrasivos ni polvos de limpieza que puedan dañar la superficie.

Utilización

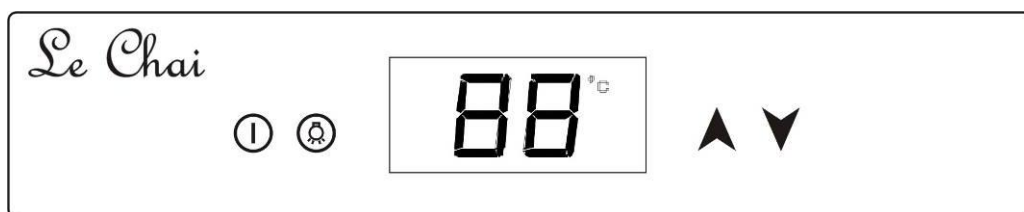
ATENCIÓN: Las vinotecas están diseñadas únicamente para el almacenamiento y conservación de vino.

IMPORTANTE: Su vinoteca está especialmente adaptada para las botellas de tipo burdeos de 0,75 litros. Si guarda botellas de mayor tamaño, asegúrese de que la puerta cierra correctamente.

- Compruebe que puede cerrar la puerta sin que toque ninguna botella.
- Si carga varias botellas al mismo tiempo, el aparato tardará más en alcanzar la temperatura deseada.
- Para evitar daños a la junta de la puerta, asegúrese de que esta esté bien abierta cuando deslice las bandejas por los rieles del compartimento.

Ajuste de la temperatura

LM 245 / LMN 245



Puesta en funcionamiento del aparato

Presionar el botón ① de encendido/apagado durante unos 3 segundos
Proceder del mismo modo para apagarlo.

Control de la temperatura

La temperatura se regula mediante un termostato electrónico que funciona con los botones situados dentro del aparato.

La temperatura se puede ajustar grado a grado; para ajustar la temperatura debe accionar los botones ▲ y ▼ situados a la derecha del indicador de temperatura.

Después de seleccionar la temperatura, la pantalla parpadeará 5 segundos y mostrará la temperatura deseada. Si quiere saber cuál es la temperatura actual de la vinoteca, deberá presionar los botones al mismo tiempo durante 3 segundos; después de 5 segundos se volverá a mostrar la temperatura deseada.

NOTA: Debido a su diseño, por lo general, hay cierta diferencia de temperatura (de 4 a 6 °C) entre la parte superior y la parte inferior de la vinoteca. Por lo tanto, le recomendamos que sitúe en la parte de abajo aquellas botellas que precisen una temperatura más baja (blancos, rosados o champanes).

El rango de temperatura de esta vinoteca se sitúa entre los 5 y los 20 °C.

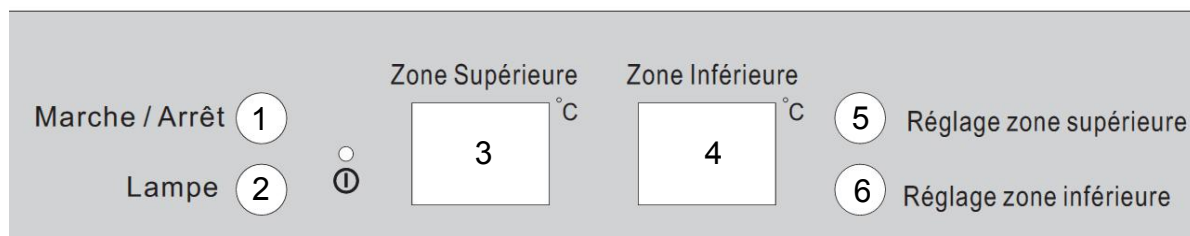
Para evitar la condensación cuando la temperatura ambiente sea superior a 28 °C, no reduzca la temperatura por debajo de los 7 °C.

Control de la luz

Para encender o apagar la luz interior, presione el botón. ②
La luz (led) está adaptada para la conservación del vino.

Con objeto de reducir el consumo energético, la luz led se apaga automáticamente después de 10 minutos. Sin embargo, se recomienda mantener la luz apagada durante su uso cotidiano o después de cada uso. Si, pese a ello, desea que la luz permanezca siempre encendida, el procedimiento es el siguiente: presione el botón 2 durante al menos 5 segundos; en la pantalla aparecerá el símbolo "LP". Después de unos segundos, la pantalla volverá a indicar la temperatura y la luz permanecerá encendida. Para volver a activar el mecanismo de apagado automático de la luz después 10 minutos, presione el botón 2 durante 5 segundos; ahora el indicador mostrará el símbolo LF. Después de unos segundos, la pantalla volverá a indicar la temperatura y la luz se apagará automáticamente.

LB 555 / LB N555



- 1 – Botón de encendido/apagado
- 2 – Botón de luz
- 3 – Pantalla de la zona superior

- 4 – Pantalla de la zona inferior
- 5 – Botón para aumentar la temperatura
- 6 – Botón para disminuir la temperatura

Puesta en funcionamiento del aparato

Presionar el botón 1 de encendido/apagado durante unos 3 segundos

Proceder del mismo modo para apagarlo.

Control de la temperatura

La temperatura se regula mediante un termostato electrónico que funciona con los botones situados dentro del aparato.

La temperatura puede ajustarse grado a grado y para cada zona; para ajustar la temperatura debe pulsar los botones 5 y 6 situados a la derecha del indicador de temperatura.

Cada vez que presione la tecla 4 la temperatura de la zona superior aumentará un grado. Del mismo modo, cada vez que presione la tecla 5 la temperatura de la zona inferior aumentará un grado.

Para obtener una temperatura inferior a la indicada, presione varias veces hasta que el indicador muestre la temperatura deseada.

Después de seleccionar la temperatura, la pantalla parpadeará 5 segundos y mostrará la temperatura deseada. Si quiere saber cuál es la temperatura actual de la vinoteca, deberá presionar los botones 4 y 5 al mismo tiempo durante 3 segundos; después de 5 segundos se volverá a mostrar la temperatura deseada.

NOTA: El rango de temperatura de la vinoteca va de 5 a 10 °C en la zona superior y de 10 °C a 18 °C en la zona inferior.

Para evitar la condensación cuando la temperatura ambiente sea superior a 28 °C, no reduzca la temperatura por debajo de los 7 °C.

MANTENIMIENTO

DESCONGELACION

Este producto no genera hielo (sistema No-Frost). Dado que no se produce ni hielo ni escarcha, no es necesario tomar ninguna medida al respecto.

LIMPIEZA

Desconecte el aparato antes de proceder a su limpieza.

Nunca emplee productos abrasivos ni esponjas con estropajo para la limpieza interior o exterior del aparato.

- Retire todos los accesorios (bandejas, etc.). Lávelos con agua tibia y un detergente suave e inodoro (por ejemplo, un lavavajillas), enjuague con agua con un poco de lejía y seque cuidadosamente.
- Lave las paredes interiores del mismo modo; preste especial atención a los soportes de las bandejas.
- Lave la junta de la puerta, sin olvidar limpiar también bajo la junta.
- Vuelva a conectar el aparato.

De vez en cuando, quítele el polvo al condensador de la parte de atrás del aparato; la acumulación de polvo puede afectar al rendimiento del aparato.

En caso de ausencia prolongada, vacíe y limpie el aparato; mantenga la puerta entreabierta mientras el aparato no esté en uso.

SUSTITUCIÓN DE LA LÁMPARA

Este aparato cuenta con diodos electroluminiscentes (led). El usuario no puede sustituir este tipo de diodo. La vida útil de estas lámparas led es lo suficientemente larga como para que no sea necesaria su sustitución. No obstante, si, pese a toda la atención dedicada a su fabricación, las lámparas led fueran defectuosas, puede ponerse en contacto con el servicio posventa para solucionar el problema.

PROBLEMAS Y SOLUCIONES

Usted mismo puede resolver una gran parte de los problemas que pueden surgir con su vinoteca sin necesidad de recurrir al servicio posventa. Pruebe con las recomendaciones siguientes.

PROBLEMA	POSIBLE CAUSA
El aparato no funciona	<input type="checkbox"/> Compruebe la corriente eléctrica de la instalación <input type="checkbox"/> Compruebe el interruptor automático <input type="checkbox"/> Ha saltado un fusible
Refrigeración insuficiente	<input type="checkbox"/> Compruebe la temperatura seleccionada. Es necesario reajustar la temperatura seleccionada según la temperatura ambiente <input type="checkbox"/> La puerta permanece abierta demasiado tiempo <input type="checkbox"/> La puerta está mal cerrada <input type="checkbox"/> La junta de la puerta no cierra herméticamente <input type="checkbox"/> No hay suficiente espacio alrededor del aparato
No hay luz en el interior No se enciende la pantalla LCD	<input type="checkbox"/> Póngase en contacto con el servicio posventa
El aparato hace mucho ruido	<input type="checkbox"/> Compruebe que el aparato está bien nivelado <input type="checkbox"/> Compruebe si hay algún trozo de embalaje atascado en el aparato
La puerta no cierra bien	<input type="checkbox"/> Compruebe que el aparato está bien nivelado <input type="checkbox"/> La junta está en mal estado <input type="checkbox"/> Las patas están sueltas
La lámpara (led) no se enciende	<input type="checkbox"/> El panel de control está averiado <input type="checkbox"/> Problema de los circuitos impresos <input type="checkbox"/> Problema con la toma de alimentación <input type="checkbox"/> Póngase en contacto con el servicio posventa
Problemas con la pantalla led	<input type="checkbox"/> Mala calidad de la imagen <input type="checkbox"/> No aparece el valor de la temperatura <input type="checkbox"/> Póngase en contacto con el servicio posventa
Los ventiladores no funcionan	<input type="checkbox"/> El servicio posventa deberá sustituir el panel de control

GARANTIA

Reparaciones y repuestos disponibles

La garantía del fabricante es aplicable a este dispositivo por un período de 2 años.

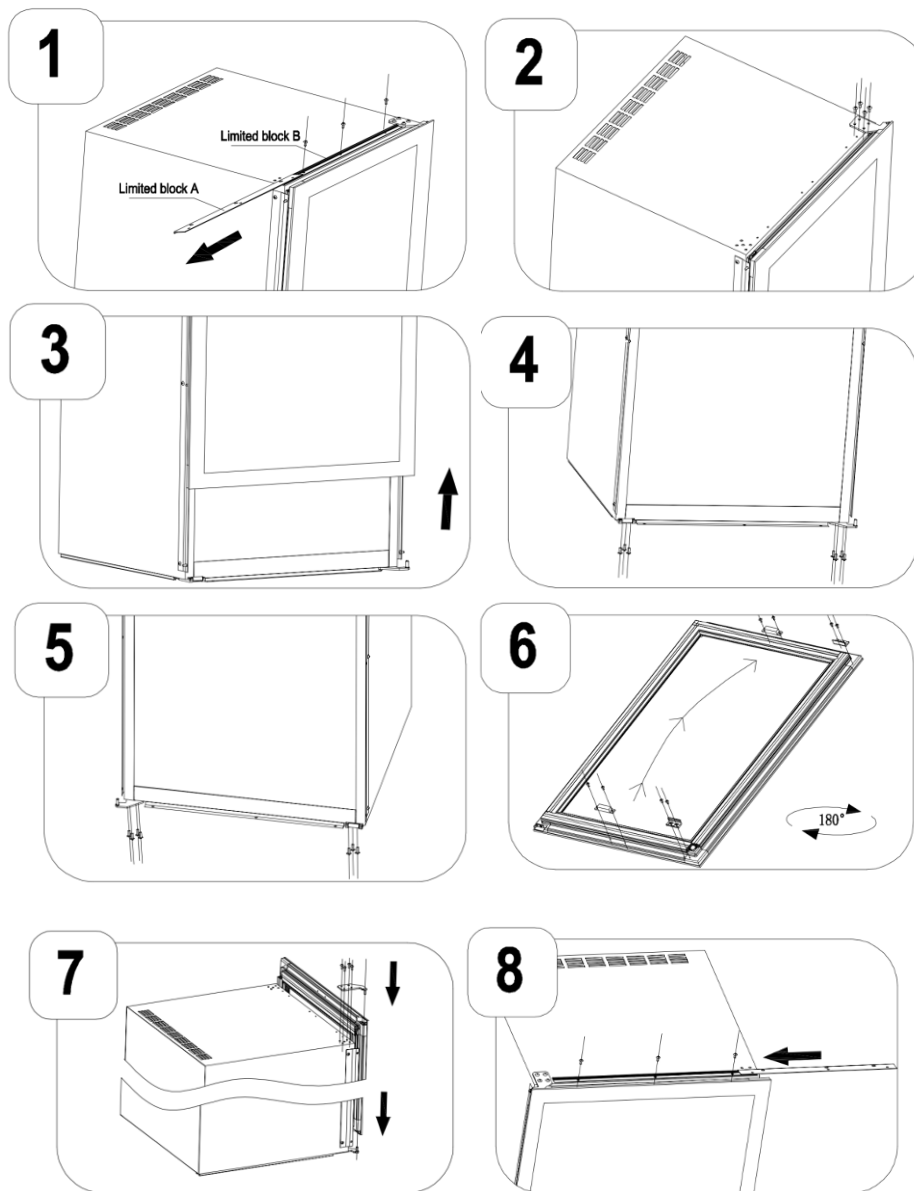
En caso de un mal funcionamiento durante este período, cualquier solicitud de soporte debe dirigirse al servicio postventa de su distribuidor.

Fuera del período de garantía, cualquier información relacionada con los servicios de reparación profesionales o el pedido de repuestos originales puede obtenerse comunicándose con su distribuidor. De acuerdo con el Reglamento de diseño ecológico, las piezas de repuesto estarán disponibles durante al menos 7 años a partir de la fecha de compra de su dispositivo.

CAMBIO DEL SENTIDO DE APERTURA DE LA PUERTA PRO42E

Puede cambiar el sentido de apertura de la puerta de su electrodoméstico recolocando las bisagras. Cuando vuelva a montarla, asegúrese de que la puerta está bien alineada con el cuerpo del aparato y que la junta se fija correctamente.

Le recordamos que el cambio del sentido de apertura de la puerta debe realizarse con el aparato desenchufado.



Le Chai

BEDIENUNGSANLEITUNG

ERRICHTET WEINKELLER

LM245 / LMN245 – 24 Flaschen

LB555 / LBN555 – 50 Flaschen

ZUSAMMENFASSUNG

Beschreibung des Geräts	Page 42
Warnhinweise Und Wichtige Tipps	Page 44
Installation	Page 48
Spezielle Informationen	Page 51
Verwendung des Geräts	Page 55
Wartung	Page 57
Fehlerbehebung	Page 58
Reinigung des Geräts	Page 59

TECHNISCHE UND ENERGIE SPEZIFIKATIONEN

Marke : Le Chai	Modell LM245 / LMN245 (24 Flaschen Max)	Modell LB555 / LBN555 (50 Flaschen Max)
Stromversorgung	220-240V~ 50Hz	
Maße (B*T*H) (mm)	590x558x455	590x558x886
Gewicht	27 kg	51 kg
Abtauen	No-Frost	
Klimaklasse	N/ST: Dieses Gerät ist für den Gebrauch bei einer Umgebungstemperatur von 16 °C bis 38°C vorgesehen	
Art der Aufstellung	ERRICHTET	

Dieses Gerät ist nur für die Weinlagerung

Das Produktinformationsblatt gemäß der Verordnung 2019/2016 / EU ist verfügbar

Modell	website	QR-code
LM245	https //eprel.ec.europa/qr/346231	
LMN245	https //eprel.ec.europa/qr/346311	
LB555	https //eprel.ec.europa/qr/346317	
LBN555	https //eprel.ec.europa/qr/346322	

**Dieses Gerät entspricht den Anforderungen der europäischen Richtlinien:
Richtlinie 2014/35/EU zur elektrischen Sicherheit 2014/30/EU zur elektromagnetischen
Verträglichkeit**

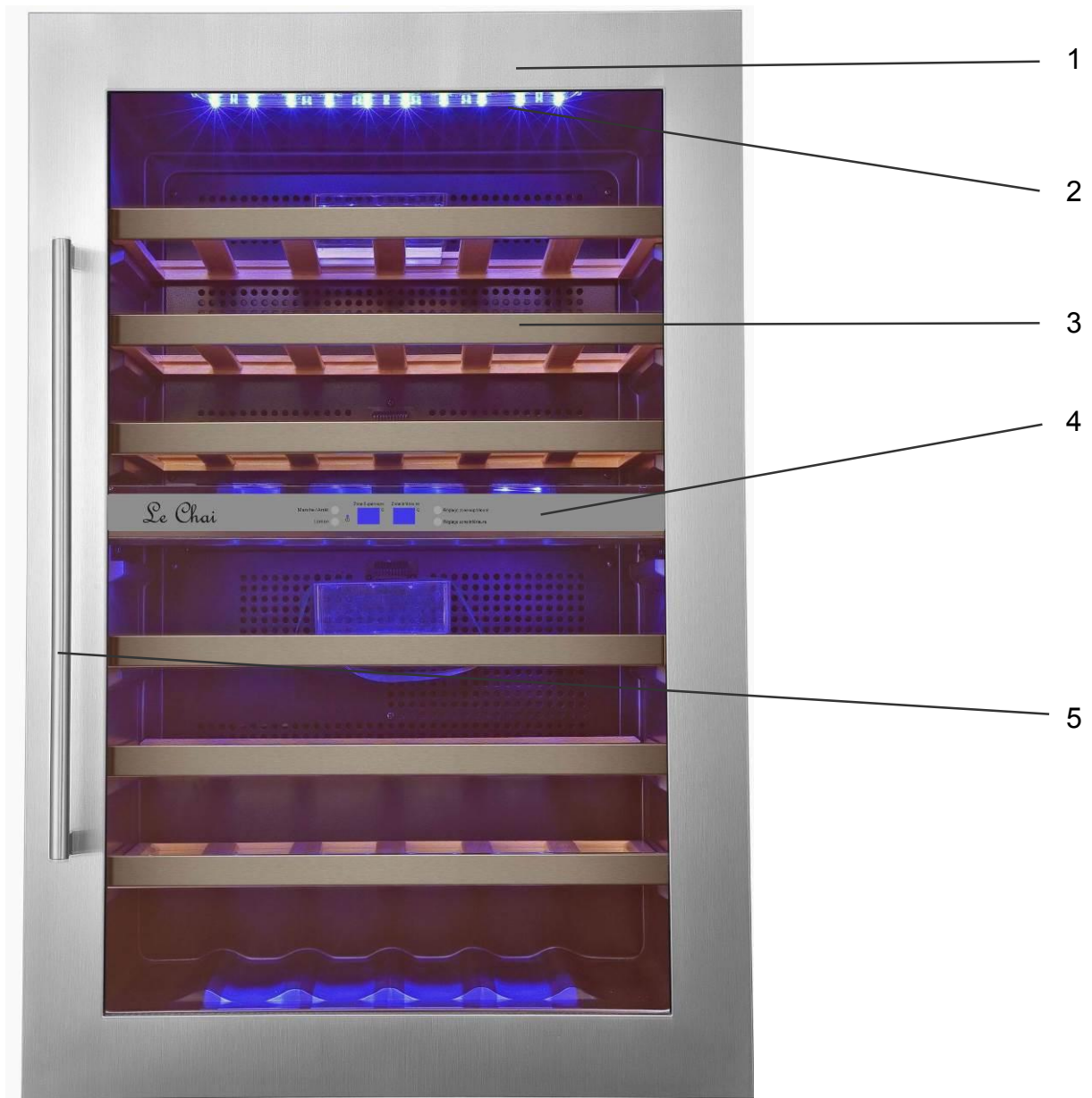
BESCHREIBUNG DES GERÄTS LM245 / LMN245



- 1 – Schalttafel und Licht
- 2 – Abstellflächen
- 3 – Glastür

4 – Türgriff

BESCHREIBUNG DES GERÄTS LB555 / LBN555



1 – Glastür
2 – Licht
3 – Abstellflächen

4 – Schalttafel
5 – Türgriff

WARNHINWEISE UND WICHTIGE TIPPS

Es ist sehr wichtig, dass diese Anweisung beim Gerät bleibt, damit Sie bei Bedarf darin nachlesen können. Wenn dieses Gerät an eine andere Person weitergegeben wird, stellen Sie sicher, dass diese Anleitung beim Gerät bleibt, so dass der neue Benutzer diese stets zur Hand hat. Diese Warnhinweise dienen der Sicherheit aller, die dieses Gerät verwenden. Bitte lesen Sie sie vor der Installation und Benutzung des Weinklimaschranks aufmerksam durch.

Alle Informationen zur Installation, Handhabung, Wartung und Entsorgung des Gerätes finden Sie in den folgenden Abschnitten dieser Anweisung.

Wenn das Gerät über ein Beleuchtungssystem verfügt und die Lampe vom Benutzer ausgewechselt werden kann, lesen Sie die Informationen zu den Austauschmethoden im folgenden Abschnitt dieses Handbuchs.

Dieses Gerät ist für den Einsatz in Privathaushalten gedacht, aber nicht für ähnliche Anwendungen wie:

- **Küchenecken für das Personal von Geschäften, Büros und anderen beruflichen Umgebungen**
- **Bauernhöfe und Verwendung durch die Kunden von Hotels, Motels und anderen Herbergebetrieben**
- **hotelzimmerartige Umgebungen**
- **Restaurants und ähnliche Anwendungen, einschließlich Einzelhandel**

Dieses Gerät ist für die Lagerung bestimmter Lebensmittel oder Getränke bei einer Lagertemperatur vorgesehen, die höher ist als die eines Aufbewahrungsfachs für frische Lebensmittel. In keinem Fall ist beabsichtigt, Lebensmittel frisch zu halten. Verwenden Sie es nicht für kommerzielle

oder industrielle Zwecke oder für einen anderen Zweck als den, für den es entwickelt wurde.

Sicherheit

- Dieses Gerät kann von Kindern im Alter von mindestens 8 Jahren und von Menschen mit eingeschränkten physischen, sensorischen oder geistigen Fähigkeiten oder Mangel an Erfahrung oder Wissen verwendet werden, wenn sie ordnungsgemäß beaufsichtigt werden oder entsprechende Anweisungen zur sicheren Verwendung des Geräts gegeben wurden und sie die dazugehörigen Risiken verstanden haben.
- Kinder sollten nicht mit dem Gerät spielen.
- Kinder unter 3 Jahren sollten vom Gerät ferngehalten werden, es sei denn, sie sind unter ständiger Aufsicht.
- Kinder im Alter von 3 bis 8 Jahren dürfen Kühlgeräte be- und entladen.
- Die Reinigung und Wartung durch den Benutzer sollte nicht von Kindern ohne Aufsicht durchgeführt werden.
- Ziehen Sie den Netzstecker, bevor Sie das Gerät reinigen, abtauen, eine Beleuchtungslampe austauschen, das Gerät an einen anderen Ort bringen oder den Boden unter dem Gerät reinigen.**
- VORSICHT:** Beschädigen Sie nicht den Kühlkreislauf.
- VORSICHT:** Verwenden Sie keine elektrischen Geräte im Lagerfach für Lebensmittel, sofern sie nicht der vom Hersteller empfohlenen Art entsprechen.
- VORSICHT:** Verwenden Sie keine mechanischen Vorrichtungen oder andere Mittel, die nicht vom Hersteller empfohlen wurden, um den Abtauvorgang zu beschleunigen.
- VORSICHT:** Die Belüftungsöffnungen im Gehäuse des Geräts oder in der Montagestruktur müssen stets frei bleiben.
- VORSICHT:** Platzieren Sie nicht mehrere tragbare Steckdosen oder tragbare Netzteile an der Rückseite des Geräts.

- ❑ VORSICHT: Stellen Sie beim Aufstellen des Geräts sicher, dass das Netzkabel nicht eingeklemmt oder beschädigt ist.
- ❑ Schließen Sie das Gerät nicht an einer Steckdose ohne Überlastschutz (Sicherung) an.
- ❑ Verwenden Sie niemals Mehrfachsteckdosen oder Verlängerungskabel, um das Gerät anzuschließen.
- ❑ Dieses Gerät ist nicht dafür ausgelegt, mit einem externen Timer oder einem separaten Fernsteuerungssystem oder anderen Geräten, die die Stromversorgung automatisch herstellen, betrieben zu werden.
- ❑ Bewahren Sie in diesem Gerät keine explosionsgefährlichen Stoffe wie Aerosole mit brennbaren Treibmitteln auf.
- ❑ Achten Sie darauf, dass das Gerät nach der Installation nicht auf dem Netzkabel steht.
- ❑ Wenn das Stromkabel beschädigt ist, muss es vom Hersteller, dessen Kundendienst oder Personen mit ähnlichen Qualifikationen ersetzt werden, um Gefahren zu vermeiden.
- ❑ Dieses Gerät ist schwer; seien Sie vorsichtig beim Transportieren.
- ❑ Wenn Ihr Gerät liegend transportiert wurde, warten Sie 48 Stunden, bevor es in Betrieb genommen wird.
- ❑ Die Lampe darf ausschließlich in diesem Gerät verwendet werden.
- ❑ Die Lampe ist nicht für die Beleuchtung eines Raumes im Haushalt geeignet.
- ❑ Wenn Sie die Tür für längere Zeit öffnen, kann dies zu einer erheblichen Temperaturerhöhung in den Abteilen des Geräts führen.
- ❑ Reinigen Sie regelmäßig Oberflächen, die mit Lebensmitteln und zugänglichen Ablaufsystemen in Kontakt kommen können.
- ❑ Wenn das Kühlgerät längere Zeit leer gelassen wird, schalten Sie das Gerät aus, abtauen, reinigen, trocknen und lassen

Sie die Tür offen, um Schimmelbildung im Gerät zu vermeiden.

- Dieses Gerät ist nicht zum Einfrieren von Lebensmitteln geeignet.

Service – Reparaturen

- Es ist gefährlich, die Eigenschaften des Gerätes zu modifizieren oder zu versuchen, sie zu ändern.
- Versuchen Sie bei einer Störung nicht, das Gerät selbst zu reparieren. Reparaturen, die von unqualifiziertem Personal ausgeführt werden, können Schäden verursachen. Kontaktieren Sie den Kundendienst Ihres Händlers.

Kältemittel



Warnung; Brandgefahr / brennbare Materialien

Das Kühlgas im Kreislauf dieses Gerätes ist Isobutan (R 600a), ein schadstoffarmes, aber entzündliches Gas.

- Während des Transports und der Installation des Gerätes darauf achten, keinen Teil des Kühlkreislaufs zu beschädigen.
- Verwenden Sie kein Messer oder scharfe Werkzeuge, um das Gerät abzutauen.
- Verwenden Sie keine **elektrischen Geräte innerhalb des Gerätes.**

Wenn das Kühlsystem beschädigt ist:

- Hantieren Sie in der Nähe des Gerätes nicht mit offenem Feuer.
- Vermeiden Sie eine Funkenbildung – schalten Sie kein elektrisches Gerät und kein Licht ein.
- Lüften Sie den Raum sofort.

Entsorgung



Dieses Gerät ist mit dem Symbol für eine getrennte Entsorgung von Elektro- und Elektronikabfällen gekennzeichnet. Das bedeutet, dass dieses Produkt einem selektiven Sammelsystem gemäß der europäischen Richtlinie 2012/19/EU zugeführt werden muss, um recycelt oder demontiert zu werden, um die Auswirkungen auf die Umwelt so gering wie möglich zu halten.

Für weitere Informationen kontaktieren Sie bitte Ihre lokale oder regionale Verwaltung.

Elektroprodukte, die nicht sortiert wurden, sind potentiell gefährlich für die Umwelt und die menschliche Gesundheit, da sie gefährliche Substanzen enthalten.

Dieser Weinklimaschrank enthält brennbare Treibmittel. Am Ende der Lebensdauer des Weinklimaschranks muss dieser an einer geeigneten Recyclingstelle für Kühlschränke entsorgt werden. Fragen Sie diesbezüglich im Gemeindeamt an Ihrem Wohnort nach. Unter keinen Umständen dürfen Sie diesen Weinklimaschrank an öffentlichen Orten entsorgen.

INSTALLATION

Wenn dieses Gerät mit einem Magnetverschluss statt eines anderen mit Federverschluss montiert werden soll, empfehlen wir Ihnen, letzteren unbrauchbar zu machen, bevor Sie ihn entsorgen. Dadurch wird verhindert, dass Kinder sich einschließen können und in Lebensgefahr geraten.

Standort

- Stellen Sie Ihr Gerät weit entfernt von Wärmequellen (Heizung, Herd/Backofen, Sonnenlicht) auf. Für das reibungslose Funktionieren des Geräts muss die Raumtemperatur zwischen + 16°C und + 38°C (Klasse N/ST) betragen. Außerhalb dieser Grenzen funktioniert das Gerät nicht mehr ordnungsgemäß.

- Sorgen Sie für eine ausreichende Luftzirkulation des Gerätes auf der Rückseite, stellen Sie es nicht gegen eine Wand, um eine Geräuschentwicklung durch Vibrationen zu verhindern. Stellen Sie sicher, dass die Luft frei um das Gerät zirkulieren kann. Eine mangelnde Belüftung führt zu einem fehlerhaften Betrieb und erhöht den Energieverbrauch.

Lassen Sie einen Abstand von mindestens 2 cm zwischen der Wand und den Seitenwänden des Weinklimaschranks und mindestens 3 cm zwischen der Rückseite des Weinklimaschranks und der Wand. Lassen Sie einen Abstand von mindestens 10 cm über dem Gerät.

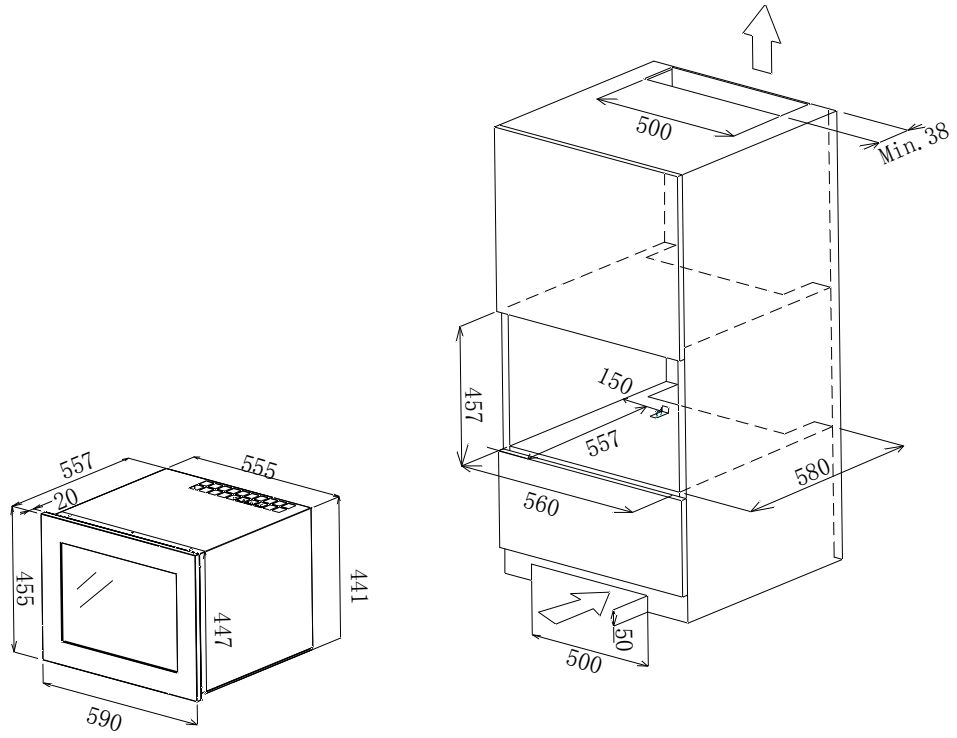
- Das Gerät muss so installiert werden, dass die Steckdose zugänglich ist. Achten Sie darauf, dass es nach der Installation nicht auf dem Netzkabel steht.

- Das Gerät mithilfe der 2 verstellbaren Füße ausrichten.

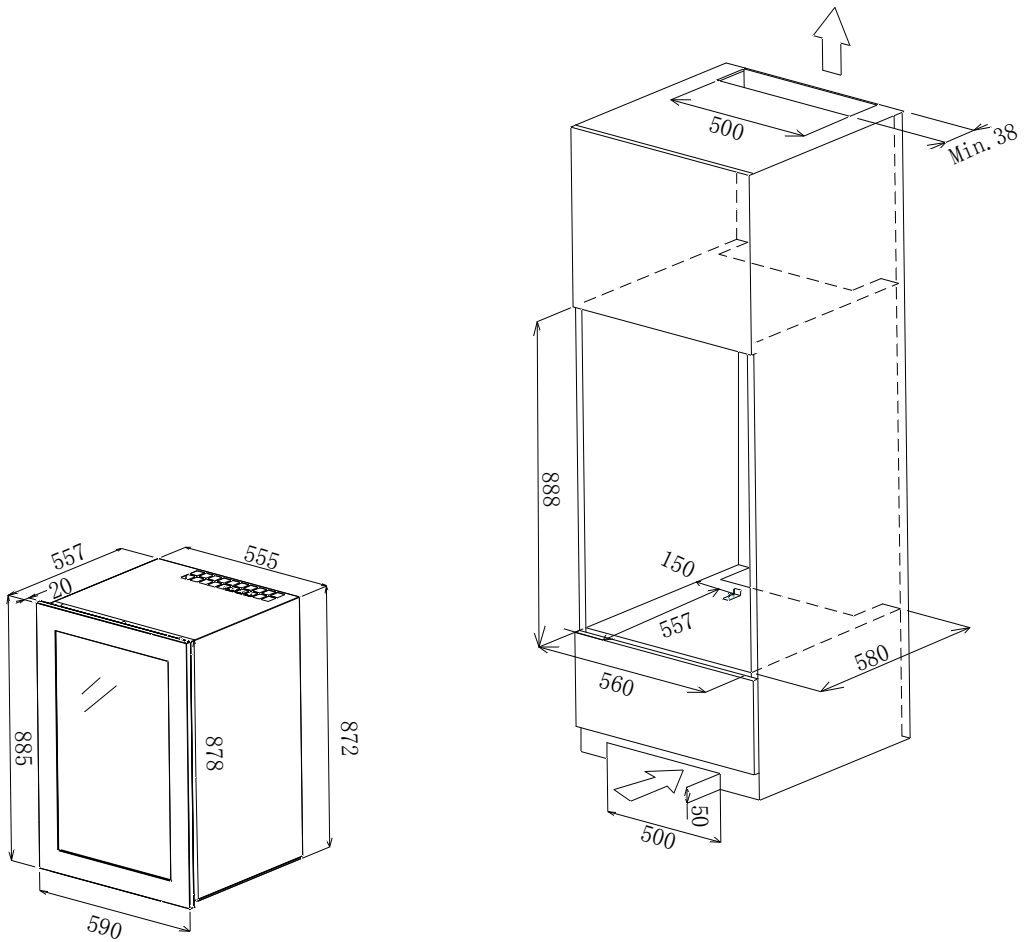
Einbau

Untenstehend finden Sie die Einbaupläne, die es zu beachten gilt, um die Geräte bestmöglich zu installieren.

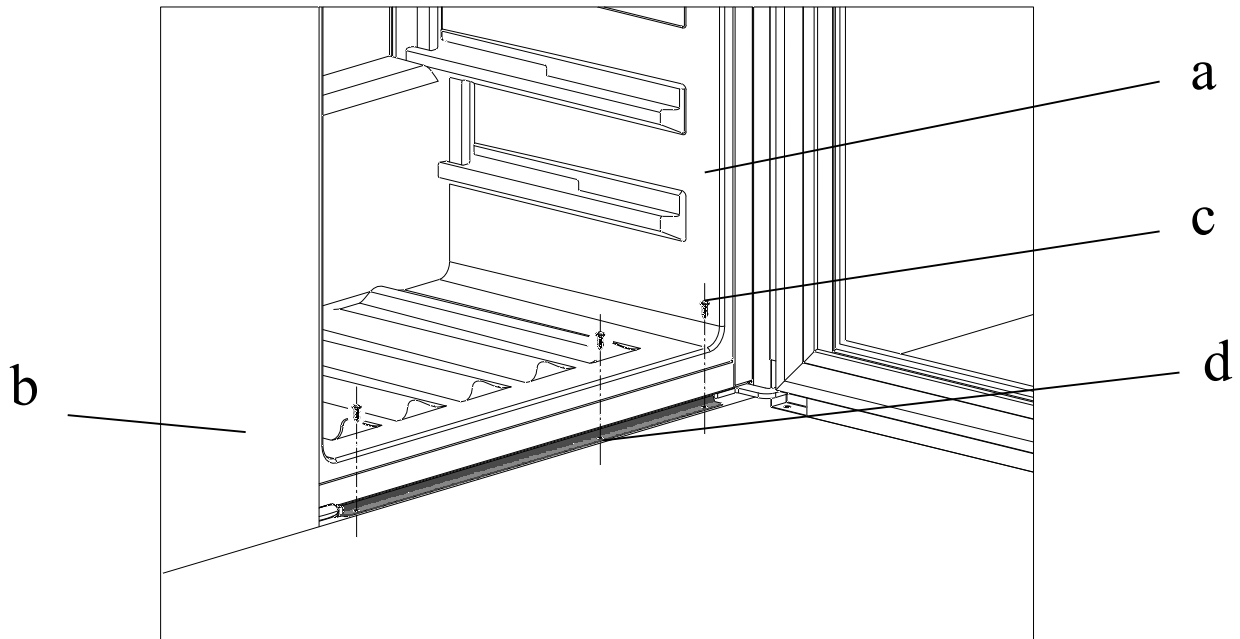
LM 245 / LMN 245



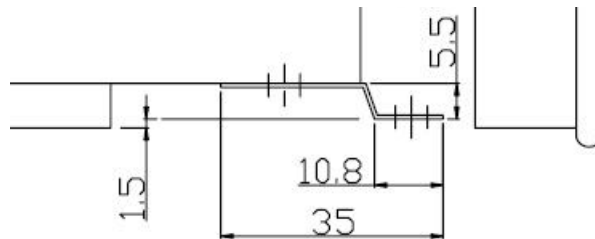
LB 555 / LBN 555



Die Befestigung des Gehäuses

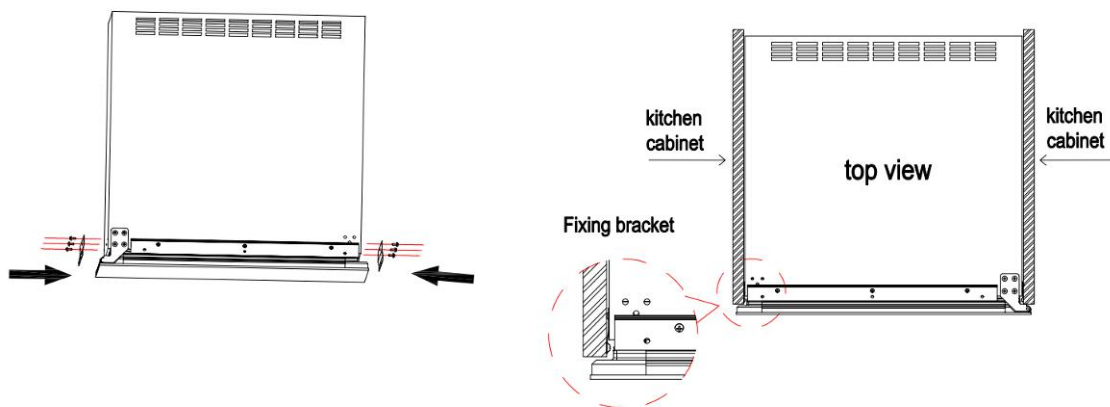


1. Position der Kit (d) in den Keller (a), so daß die größte Breite im Keller ist und die kürzere außerhalb Keller (Schneid Diagramm unten)



2. Installieren Sie den Keller (a) im Schrank (b) und in der richtigen Position gebracht
3. Die Schrauben (c) direkt auf der Kante des Gehäuses (a)

Falls nötig, fixieren Sie das Kit an den Seiten.



Netzanschluss

Ihr Gerät ist für einen Betrieb bei einer einphasigen Spannung von 230 Volt konzipiert.

Es muss an eine Wandsteckdose mit einem Massekontakt und geschützt durch eine 10A-Sicherung gemäß der französischen Norm NF C15-100 und den Vorschriften Ihres Stromversorgers angeschlossen werden.

SPEZIELLE INFORMATIONEN

- Es wird empfohlen, Ihren Weinklimaschrank in einem temperierten Raum zu installieren.
- Beachten Sie bitte, dass die Innentemperatur höher ist, wenn die Innenbeleuchtung eingeschaltet bleibt.
- Die Temperatur im Weinklimaschrank kann je nach Art und Anzahl der darin befindlichen Flaschen schwanken.
- Um Ihren Wein bei einer stabilen Temperatur aufzubewahren, sollten Sie die Tür nicht zu lange offen lassen.
- Installieren Sie Ihren Weinklimaschrank nicht in der Nähe einer Wärmequelle und vermeiden Sie direkte Sonneneinstrahlung.
- Um Ihre Sicherheit zu gewährleisten und die Weinqualität nicht zu beeinträchtigen, stellen Sie Ihren Weinklimaschrank nicht an feuchten Orten auf.
- Bewahren Sie keine verderblichen Lebensmittel in diesem Weinklimaschrank auf.
- Der Weinklimaschrank wurde nicht für den Gebrauch in einer Garage oder draußen im Freien entwickelt.
- Die folgenden Temperaturen (ca.) sind für den Weingenuss zu empfehlen:
 - o Große Bordeaux-Weine – Rotweine 16 – 17°C
 - o Große Burgunderweine – Rotweine 15 – 16°C
 - o Grands Crus trockener Weißweine 14 – 16°C
 - o Leichtige, fruchtige, junge Rotweine 11 – 12°C
 - o Roséweine aus der Provence, neue Weine 10 – 12°C
 - o Trockene Weißweine und rote Landweine 10 – 12°C
 - o Weiße Landweine 8 – 10°C
 - o Champagner 7 – 8°C
 - o Likörweine 6°C
- Die Temperaturstabilität ist bei der Weinlagerung sehr wichtig.
- Licht, Vibrationen oder Temperaturveränderungen und Feuchtigkeit können den Wein verderben.

Die Klimaanlage

Nach Ansicht von Experten beträgt die ideale Temperatur für die Weinlagerung ca. 12°C, in einem Bereich von 10°C bis 14°C. Diese darf nicht mit der Serviertemperatur verwechselt werden, die je nach Besonderheiten der einzelnen Weinsorten zwischen 5°C und 18°C variiert.

Es ist vor allem wichtig, plötzliche Temperaturveränderungen zu vermeiden. Von Spezialisten für Weinliebhaber entworfen, sorgt dieses Gerät im Gegensatz zum einfachen Kühlschranks durch eine elektronische Regelung für eine konstante Durchschnittstemperatur.

Das Vibrationsschutz-System:

Der Kompressor ist mit speziellen Stoßdämpfern (Silent-Blöcken) ausgestattet und der Innenraum ist durch eine dicke Schicht aus Polyurethanschaum isoliert. Dank dieser Eigenschaften werden Vibrationen nicht auf die Weine übertragen.

Feuchtigkeitsregelung:

Dieses Gerät verfügt über einen Behälter (je nach Modell), der für die korrekte Luftfeuchtigkeit sorgt. Wenn die Luftfeuchtigkeit zu niedrig ist, füllen Sie den Behälter zu $\frac{3}{4}$ seines Füllvermögens. Überprüfen Sie den Wasserstand von Zeit zu Zeit und fügen Sie Wasser hinzu, wenn nötig. Stellen Sie sicher, dass der Tank stets Wasser enthält.

Der Behälter muss auf dem Regal unter dem Lüfter an der Unterseite angebracht werden, um für eine minimale Luftfeuchtigkeit zu sorgen.

Achten Sie darauf, den Wasserstand zu kontrollieren, wenn Sie Ihre Weine für längere Zeit lagern und das Gerät nicht nur dazu verwenden, sie auf Serviertemperatur zu bringen (und die Flaschen nicht häufig wechseln).

Das UV-Schutz-System:

Licht beschleunigt die Alterung Ihrer Weine. In den Weinklimaschränken mit Massivtüren sind die Weine natürlich immer geschützt, vorausgesetzt, dass sie nicht allzu oft geöffnet werden. Dieses Modell mit Glastür wurde einer Spezialbehandlung unterzogen, die schädliche ultraviolette Strahlen filtert; die Weine sind also vollkommen geschützt.

Abtauen:

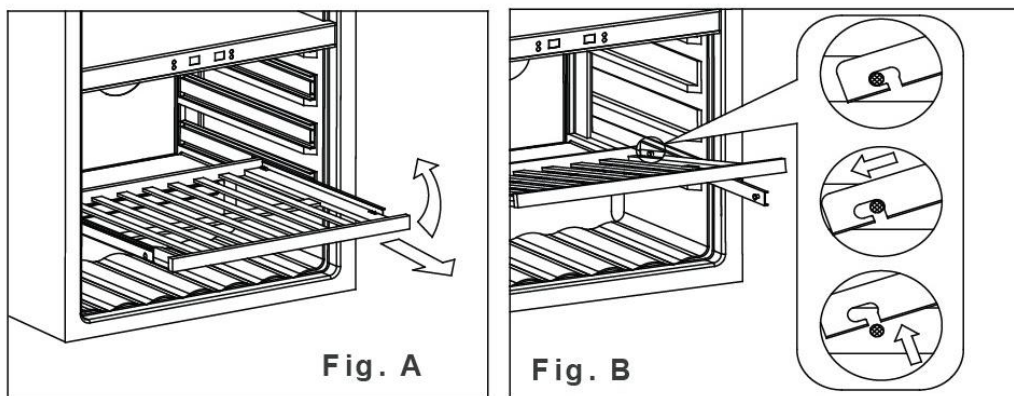
Dieses Produkt ist ein No-Frost-Gerät, d. h. es bildet sich kein Eis, das man entfernen (abtauen) muss.

Regale

Um eine Beschädigung der Türdichtung zu vermeiden, stellen Sie sicher, dass die Tür vollständig geöffnet ist, bevor Sie die Regale herausziehen, um Flaschen hineinzugeben oder zu entnehmen. Für einen leichteren Zugang zum Regalinhalt müssen Sie das Regal etwa 1/3 nach außen gleiten lassen. Die Regale sind auf jeder Seite mit einem Anschlag versehen, damit keine Flaschen herunterfallen können.

Um die Regale herauszuziehen oder anzubringen, kippen Sie das jeweilige Regal wie in der Abbildung gezeigt und ziehen oder schieben Sie nach Bedarf.

1. maximaler Schlepp vorwärts aus dem Regal, die wir aussteigen wollen (Abb. A)
2. Heben der Stange (Abb. A)
3. Halten der Stange schieben und den Stoß herausnehmen (Abb. B)



BEFÜLLEN

Die angegebenen Höchstmengen an Flaschen sind reine Richtwerte, gelten nicht als verbindlich und ermöglichen eine schnelle Abschätzung der Größe des Gerätes.

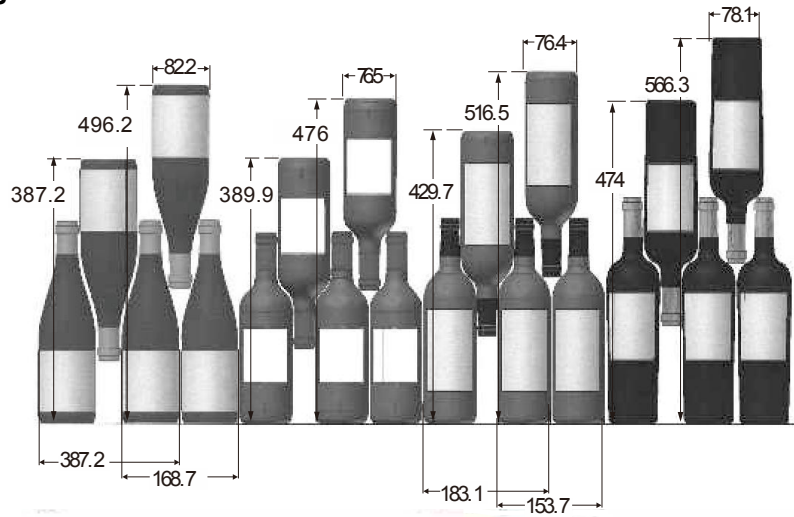
Sie entsprechen den Tests mit einer Standard-Flasche; tatsächlich könnte man im Extremfall mehrere Flaschen ohne Regale übereinander stapeln, aber da ein „gut sortierter Weinklimaschrank“ aus einer großen Vielfalt besteht und man nie genau weiß, welche Flasche man als nächstes herauszieht, ist das vielleicht ein bisschen schwierig. So geben Sie wahrscheinlich ein bisschen weniger hinein, als die angegebene Höchstmenge.

Zur besseren Konservierung und Vermeidung von Lebensmittelverschwendung

Um den Wein nicht zu verderben, ist es wichtig, dass die Temperatur im Hohlraum stabil bleibt. Vermeiden Sie es, die Tür häufig zu öffnen und die Innenschlitze zu blockieren.

Um Schimmelbildung zu vermeiden, vermeiden Sie bitte zu viel Feuchtigkeit in der Kavität.

Befüllung und Pflege Ihres Weinklimaschranks:



Hier sehen wir 4 Arten von 75cl-Flaschen, Burgunder und Bordeaux, in verschiedenen Größen. Es gibt viele weitere Flaschen mit unterschiedlichen Füllvermögen und Formen. Sie werden die unterschiedliche Lagerung je nach Flaschenhöhe, Durchmesser und (verkreuzter) Anordnung bemerken.

Befüllen für maximale Kapazität

Das maximale Füllvermögen basiert auf Bordeaux-Flaschen mit 0,75-Liter-Standard

*Hinweis: xx Flaschen sind die maximale Füllkapazität. Es wird empfohlen, das untenstehende Diagramm für den täglichen Gebrauch zu verwenden.

ÄNDERUNG DER TÜRÖFFNUNGSRICHTUNG

Sie können die Öffnungsrichtung der Türe ändern, indem Sie die Scharniere versetzen. Stellen Sie beim Wiedereinbau bitte sicher, dass die Tür mit dem Gehäuse ausgerichtet ist und die Dichtung ordnungsgemäß aufliegt.

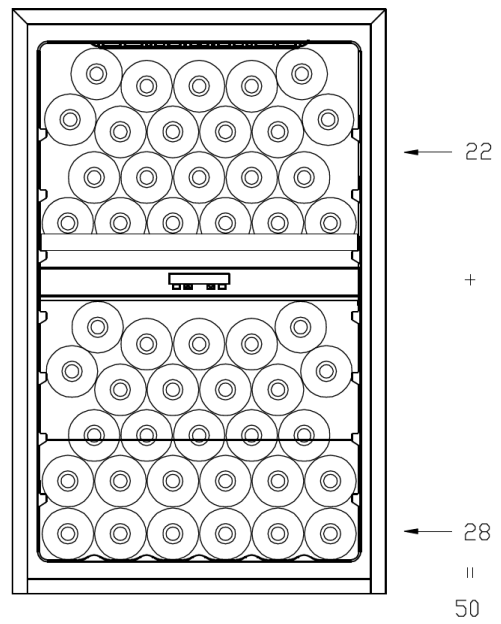
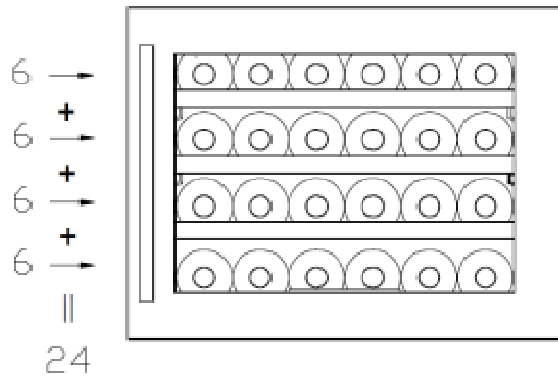
Es wird darauf hingewiesen, dass die Änderung der Türöffnungsrichtung bei abgestecktem Gerät vorgenommen werden muss.

Flaschen Lade

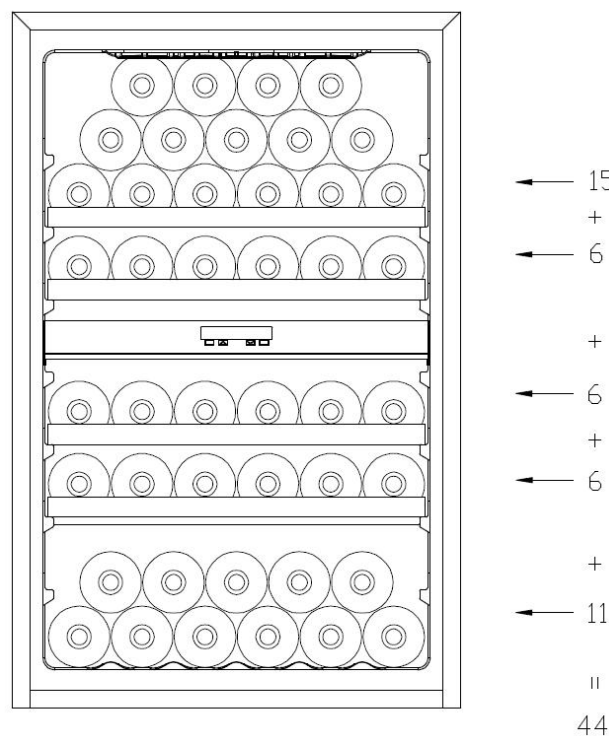
Die maximale Anzahl von Flaschen basieren auf Standardflaschen von 0,75 l Bordeaux.

LM 245 / LMN 245 (24 Flaschen)

LB 555 / LBN 555 (50 Flaschen Max)*



* Hinweis: Laden 50 Flaschen die maximale Last ist. Es wird empfohlen, das Diagramm unten für den täglichen Gebrauch zu verwenden,



VERWENDUNG DES GERÄTS

Inbetriebnahme

Nach ordnungsgemäßer Installation des Geräts empfehlen wir eine Reinigung des Innenraums mit etwas lauwarmem Seifenwasser (Spülmittel). Verwenden Sie keine Scheuermittel oder Scheuerpulver, die die Oberfläche beschädigen könnten.

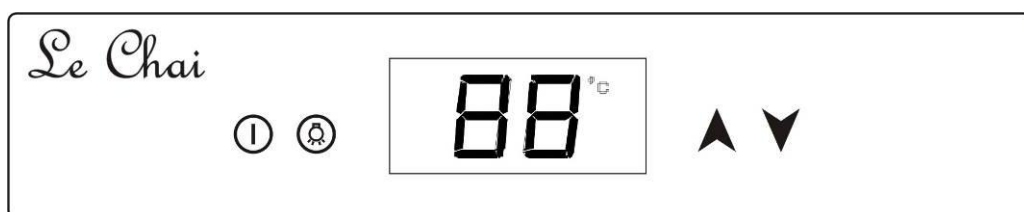
Gebrauch

ACHTUNG! Weinklimaschränke sind ausschließlich für die Lagerung und Aufbewahrung von Wein bestimmt.


WICHTIG: Ihr Weinklimaschrank ist ideal geeignet für die Lagerung von 0,75-Liter-Flaschen (wie z. B. Bordeaux-Weinflaschen). Es können auch größere Flaschen darin Platz finden, stellen Sie jedoch sicher, dass diese das ordnungsgemäße Schließen der Tür nicht behindern.

- Stellen Sie vor dem Schließen der Tür sicher, dass sich diese richtig schließen lässt, ohne eine Flasche zu berühren.
- Wenn Sie mehrere Flaschen auf einmal hinein geben, dauert es länger, bis das Gerät die gewünschte Temperatur erreicht.
- Um eine Beschädigung der Türdichtung zu vermeiden, stellen Sie sicher, dass die Tür vollständig geöffnet ist, wenn Sie die Regale herausziehen.

LM245 / LMN245






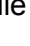
Einschalten des Gerätes

Drücken Sie 3 Sekunden lang die Ein/Aus-Taste: .
Für das Ausschalten ebenso vorgehen.

Temperaturregelung

Die Innentemperatur wird durch den elektronischen Thermostat geregelt, der durch die Tasten im Gerät gesteuert wird.

Die Temperatur lässt sich Grad für Grad einstellen; die Temperatureinstellung erfolgt über die Tasten  oder  auf der rechten Seite der Temperaturanzeige.

Nach der Auswahl der Temperatur blinkt die Anzeige 5 Sekunden lang, und es wird die eingestellte Temperatur angezeigt. Wenn Sie die aktuelle Temperatur im Weinklimaschrank wissen möchten, müssen Sie die Tasten  und  gleichzeitig 3 Sekunden lang drücken, und nach 5 Sekunden wird die eingestellte Temperatur wieder angezeigt.

ANMERKUNG: Aus konstruktionstechnischen Gründen besteht in der Regel ein Temperaturunterschied (zwischen 4-6°C) zwischen der oberen und unteren Zone des Weinklimaschranks. Wir empfehlen Ihnen also, die Flaschen, die eine niedrigere Temperatur benötigen (Weißwein, Roséwein oder Champagner) unten zu positionieren.

Der Temperaturbereich des Weinklimaschranks liegt zwischen 5°C und 20°C.

Um eine übermäßige Kondensation zu vermeiden, die Temperatur nicht unter 7°C senken, wenn die Umgebungstemperatur über 28°C liegt.

Lichtregelung

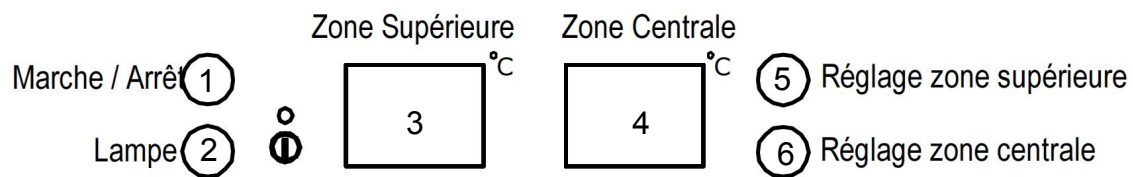
Zum Ein- oder Ausschalten der Innenbeleuchtung drücken Sie die Taste .

Die Beleuchtung (LED) ist für die Lagerung von Wein geeignet.

Um den Energieverbrauch zu reduzieren, schaltet sich die LED-Beleuchtung automatisch nach 10 Minuten aus. Allerdings ist es ratsam, die Beleuchtung bei normalem Gebrauch oder nach jedem Gebrauch auszuschalten. Wenn Sie die Beleuchtung jedoch eingeschaltet lassen wollen, gehen Sie folgendermaßen vor: Halten Sie die Taste 2 mindestens 5 Sekunden lang gedrückt; auf dem Display erscheint „LP“. Nach wenigen Sekunden kehrt das Display wieder zur Temperaturanzeige zurück, und die Beleuchtung bleibt dauerhaft eingeschaltet. Damit sich die Beleuchtung wieder automatisch nach 10 Minuten ausschaltet, halten Sie die Taste 2 mindestens 5 Sekunden lang gedrückt; auf dem Display erscheint „LF“. Nach wenigen Sekunden kehrt das Display wieder zur Temperaturanzeige zurück, und die Beleuchtung schaltet sich automatisch aus.

LB555 / LBN555

Bedienfeld oben



- 1 – Ein/Aus-Taste
- 2 – Licht-Taste
- 3 – Digitale Temperaturanzeige der oberen Zone
- 4 – Digitale Temperaturanzeige der mittleren Zone
- 5 – Einstellknopf der oberen Zone
- 6 – Einstellknopf der mittleren Zone

Einschalten des Gerätes

Drücken Sie 3 Sekunden lang die Ein/Aus-Taste 1

Für das Ausschalten ebenso vorgehen.

Temperaturregelung

Die Innentemperatur wird durch den elektronischen Thermostat geregelt, der durch die Tasten im Gerät gesteuert wird.

Die Temperatur lässt sich Grad für Grad und in jeder Zone einstellen; die Temperatureinstellung erfolgt über die Tasten 5 oder 6 unter den Temperaturanzeigen.

Bei jedem Drücken der Taste 5 wird die Temperatur in der oberen Zone um ein Grad erhöht. Ebenso wird bei jedem Drücken der Taste 6 die Temperatur in der unteren Zone um ein Grad erhöht.

Um eine niedrigere Temperatur zu erhalten, als angegeben, so oft drücken, bis das Display die gewünschte Temperatur anzeigt.

Nach der Auswahl der Temperatur blinkt die Anzeige 5 Sekunden lang, und es wird die eingestellte Temperatur angezeigt. Wenn Sie die aktuelle Temperatur im Weinklimaschrank wissen möchten, müssen Sie die Tasten 5 und 6 gleichzeitig 3 Sekunden lang drücken, und nach 5 Sekunden wird die eingestellte Temperatur wieder angezeigt.

Lichtregelung

Zum Ein- oder Ausschalten der Innenbeleuchtung drücken Sie die Taste 2.

Die Beleuchtung (LED) ist für die Lagerung von Wein geeignet.

Um den Energieverbrauch zu reduzieren, schaltet sich die LED-Beleuchtung automatisch nach 10 Minuten aus. Allerdings ist es ratsam, die Beleuchtung bei normalem Gebrauch oder nach jedem

Gebrauch auszuschalten. Wenn Sie die Beleuchtung jedoch eingeschaltet lassen wollen, gehen Sie folgendermaßen vor: Halten Sie die Taste 2 mindestens 5 Sekunden lang gedrückt; auf dem Display erscheint „LP“. Nach wenigen Sekunden kehrt das Display wieder zur Temperaturanzeige zurück, und die Beleuchtung bleibt dauerhaft eingeschaltet. Damit sich die Beleuchtung wieder automatisch nach 10 Minuten ausschaltet, halten Sie die Taste 2 mindestens 5 Sekunden lang gedrückt; auf dem Display erscheint „LF“. Nach wenigen Sekunden kehrt das Display wieder zur Temperaturanzeige zurück, und die Beleuchtung schaltet sich automatisch aus.

ANMERKUNG: Der Temperaturbereich dieses Weinklimaschranks liegt zwischen 5°C und 10°C in der oberen Zone und zwischen 10°C und 18°C in der unteren Zone.

Um eine übermäßige Kondensation zu vermeiden, die Temperatur nicht unter 7°C senken, wenn die Umgebungstemperatur über 28°C liegt.

WARTUNG

ABTAUEN

Dieses Produkt ist ein No-Frost-Gerät, d. h. es bildet sich kein Eis, das man entfernen (abtauen) muss.

REINIGUNG

Vor der Reinigung des Geräts den Netzstecker ziehen.

Verwenden Sie niemals Scheuermittel oder -schwämmchen für die Reinigung der Innen- und Außenseite des Geräts.

- Entfernen Sie alle Zubehörteile (Regale ...). Waschen Sie sie in lauwarmem Wasser mit etwas mildem Reinigungsmittel ohne Duftstoffe (zum Beispiel Geschirrspülmittel), spülen Sie sie möglichst kalkarmem Wasser gut ab und lassen Sie sie gründlich trocknen.
- Waschen Sie die Innenwände auf dieselbe Art und Weise; pflegen Sie insbesondere die Regalstützen.
- Reinigen Sie die Türdichtung und auch den darunter liegenden Bereich.
- Stecken Sie das Gerät wieder ein.

Von Zeit zu Zeit sollten Sie den Kondensator an der Rückseite des Geräts abstauben; eine Staubsammlung könnte die Effizienz der Einheit beeinträchtigen.

Bei längerer Abwesenheit entleeren und reinigen Sie das Gerät; halten Sie die Tür für die Dauer des Nichtgebrauchs offen.

AUSWECHSELN DER BELEUCHTUNGSLAMPE

Dieses Gerät ist mit Leuchtdioden (LED) ausgestattet. Diese Art von Diode kann vom Verbraucher nicht gewechselt werden. Die Lebensdauer dieser LED ist ausreichend, sodass kein Austausch erforderlich ist. Wenn jedoch trotz der Sorgfalt bei der Herstellung des Klimaschranks die LEDs defekt sein sollten, wenden Sie sich bitte an unseren Kundendienst.

FEHLERSUCHE UND -BEHEBUNG

Viele einfache Probleme bei Ihrem Weinklimaschrank können Sie selbst beheben, ohne sofort den Kundendienst anrufen zu müssen. Probieren Sie die folgenden Vorschläge aus.

PROBLEM	MÖGLICHE URSACHE
Das Gerät funktioniert nicht	<input type="checkbox"/> Überprüfen Sie die Stromzufuhr <input type="checkbox"/> Überprüfen Sie den Schutzschalter <input type="checkbox"/> Eine Sicherung ist durchgebrannt
Keine ausreichende Kühlung	<input type="checkbox"/> Überprüfen Sie die eingestellten Temperaturen Die Umgebungstemperatur erfordert eine Neueinstellung der Temperaturen <input type="checkbox"/> Die Tür wird zu oft geöffnet <input type="checkbox"/> Die Tür ist nicht richtig geschlossen <input type="checkbox"/> Die Türdichtung ist nicht dicht <input type="checkbox"/> Es ist nicht genügend Platz rund um das Gerät
Keine Innenbeleuchtung Keine Anzeige auf dem LCD-Display	<input type="checkbox"/> Kontaktieren Sie Ihren Kundendienst
Es ist eine deutliche Geräuschentwicklung wahrnehmbar	<input type="checkbox"/> Überprüfen Sie die horizontale Ausrichtung des Gerätes <input type="checkbox"/> Stellen Sie sicher, dass kein Papier oder Teil der Verpackung im Gerät eingeklemmt ist
Die Tür lässt sich nicht richtig schließen	<input type="checkbox"/> Überprüfen Sie die horizontale Ausrichtung des Gerätes <input type="checkbox"/> Die Dichtung ist in einem schlechten Zustand <input type="checkbox"/> Die Stützfüße haben sich „bewegt“
Das Licht (LED) leuchtet nicht	<input type="checkbox"/> Das Bedienfeld ist defekt <input type="checkbox"/> Problem mit den Leiterplatten <input type="checkbox"/> Problem mit der Steckdose <input type="checkbox"/> Kontaktieren Sie Ihren Kundendienst
Fehler an der LED-Anzeige	<input type="checkbox"/> Schlechte Anzeigequalität <input type="checkbox"/> Temperatur wird nicht angezeigt <input type="checkbox"/> Kontaktieren Sie Ihren Kundendienst
Die Lüfter funktionieren nicht	<input type="checkbox"/> Das Bedienfeld muss von Ihrem Kundendienst ausgetauscht werden

GARANTIE

Reparaturen und Ersatzteile vorhanden

Die Herstellergarantie gilt für dieses Gerät für einen Zeitraum von 2 Jahren.

Im Falle einer Fehlfunktion während dieses Zeitraums muss jede Kundendienstanfrage an den Kundendienst Ihres Händlers gerichtet werden.

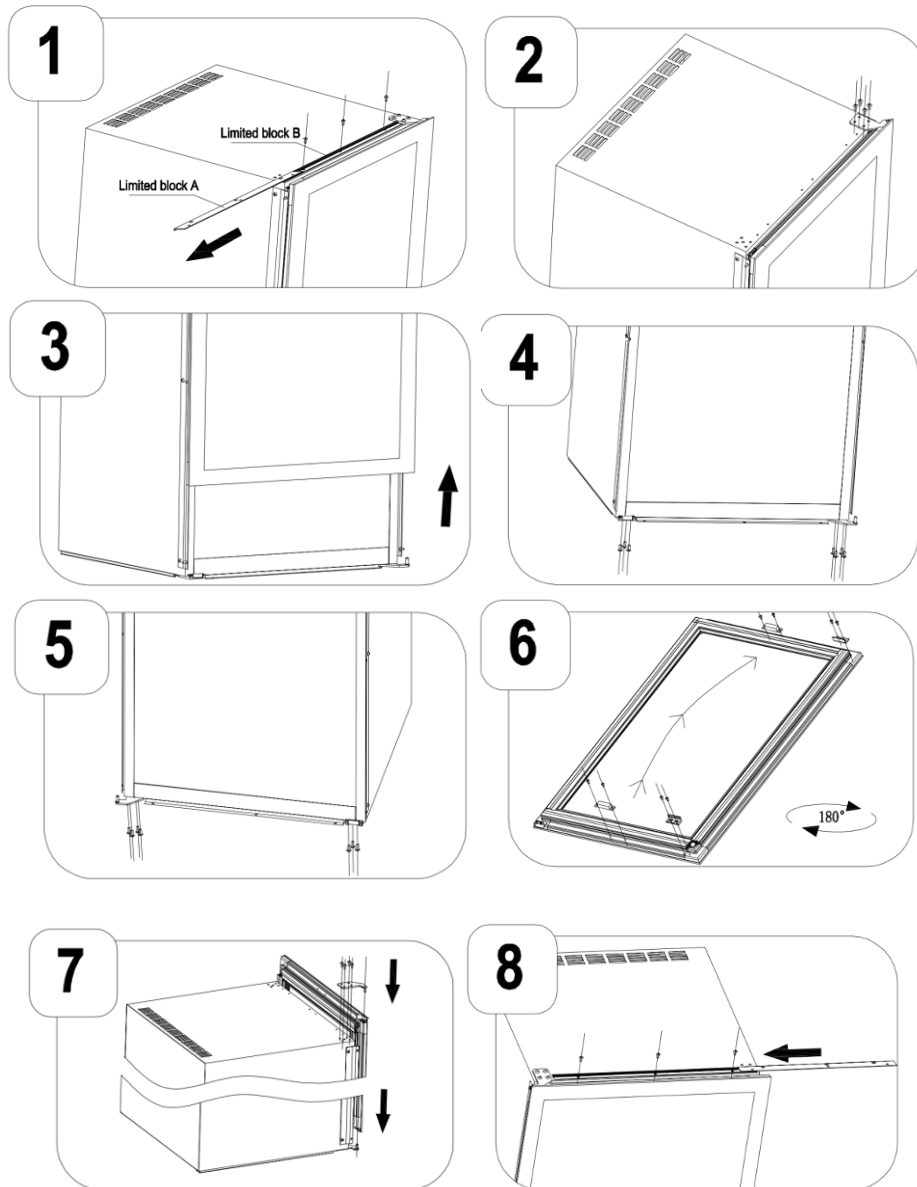
Außerhalb der Garantiezeit erhalten Sie Informationen zu professionellen Reparaturdiensten oder zur Bestellung von Originalersatzteilen, indem Sie sich an Ihren Händler wenden.

Gemäß der Ökodesign-Verordnung sind Ersatzteile ab dem Kaufdatum Ihres Geräts mindestens 7 Jahre lang verfügbar.

ÄNDERUNG DER TÜRÖFFNUNGSRICHTUNG

Sie können die Öffnungsrichtung der Türe ändern, indem Sie die Scharniere versetzen. Stellen Sie beim Wiedereinbau bitte sicher, dass die Tür mit dem Gehäuse ausgerichtet ist und die Dichtung ordnungsgemäß aufliegt.

Es wird darauf hingewiesen, dass die Änderung der Türöffnungsrichtung bei abgestecktem Gerät vorgenommen werden muss.



Le Chai

USER MANUAL

**BUILT IN
WINE PRESERVATION CABINET**

LM 245 / LMN 245 – 25 bottles

LB 555 / LBN 555 – 50 bottles

TABLE OF CONTENTS

Introducing the wine cabinet	Page 62
Important warnings and tips	Page 64
Setting up the cabinet	Page 67
Specific information	Page 70
Usage	Page 74
Care of your cabinet	Page 76
Troubleshooting	Page 77
Changing door opening side	Page 78

TECHNICAL AND ENERGY CHARACTERISTICS

Brand: LE CHAI	Model Monozone LM / LMN 245 (24 botellas)	Model Dual zone LB / LBN 555 (50 botellas)
Foodstuffs	220-240V~ 50Hz	
Size (L*W*H) (mm)	590x558x455	590x558x886
Weight	27kg	51 kg
Defrosting	No-Frost	
Climate class	N/ST : This device is designed for use at ambient temperatures between 16°C and 38°C	
Installation type	Built-in	

The cabinet is exclusively designed for storing wine.

The product information fiche according to regulation 2019/2016 / EU is available via

Model	Website	QR-code
LM245	https //eprel.ec.europa/qr/346231	
LMN245	https //eprel.ec.europa/qr/346311	
LB555	https //eprel.ec.europa/qr/346317	
LBN555	https //eprel.ec.europa/qr/346322	

**This device complies with European Directive requirements:
2014/35/UE pertaining to electrical safety
2014/30/UE pertaining to electromagnetic compatibility**



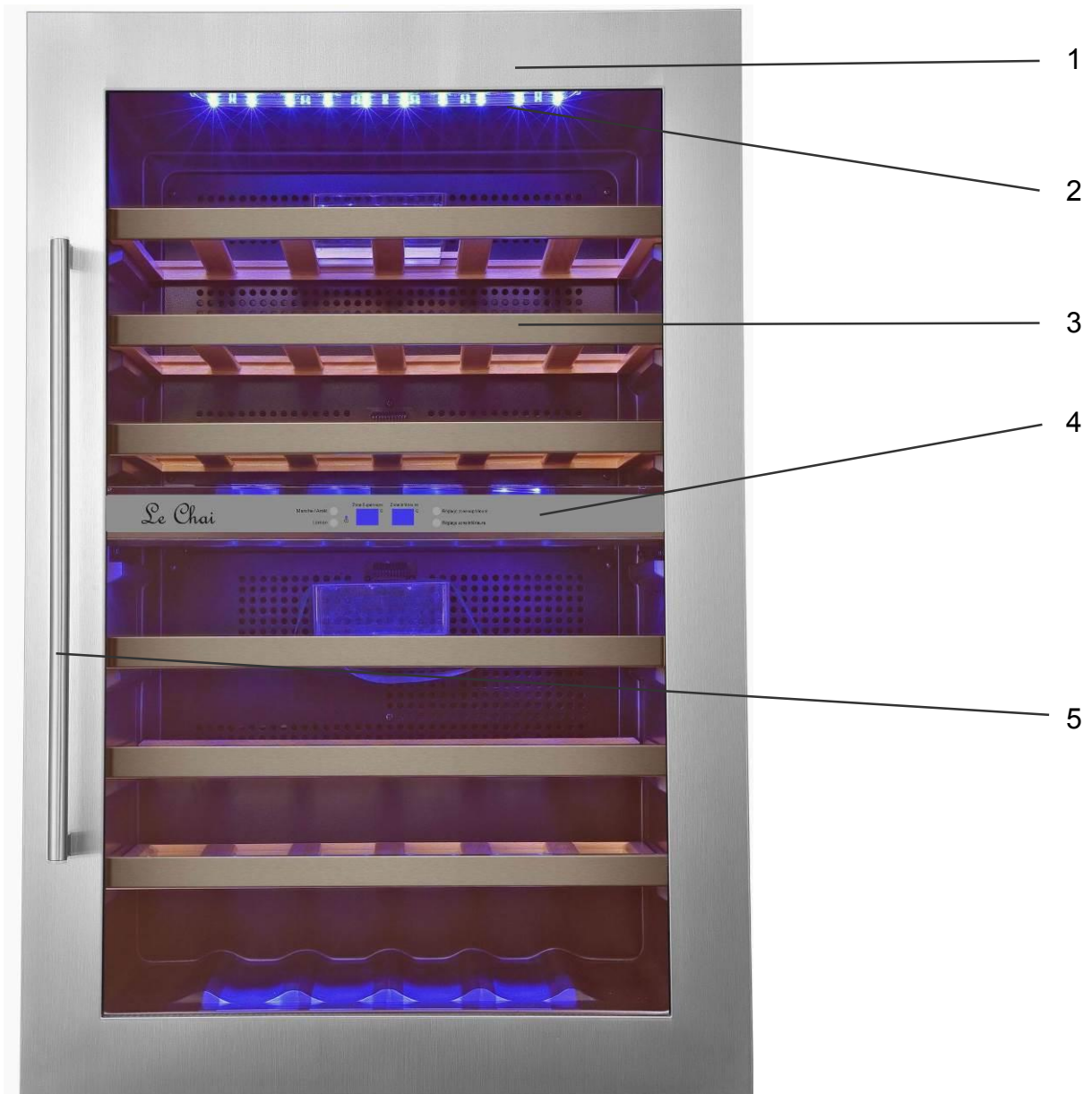
INTRODUCING THE WINE CABINET LM 245 / LMN 245



1 – Control Panel
2 – Light (LED)

3 – Glass door
4 – Handle

INTRODUCING THE WINE CABINET LB 555 / LBN 555



- 1 – Glass door
- 2 – Light (LED)
- 3 – Shelves

- 4 – Control Panel
- 5 – Handle

IMPORTANT WARNINGS AND TIPS

Please conserve this user manual with your cabinet – you may need to consult it. If the cabinet is transferred to another person, please ensure that the user manual accompanies it, so that the new user may know how the cabinet operates. These warnings are both for your safety and that of other people. Therefore we advise that you read them carefully before setting up and operating your refrigerator.

This device is destined exclusively for home use, and is intended for the storage of foodstuffs or special beverages at a storage temperature higher than that of a fresh foodstuffs storage compartment.

It is not intended in any way for the storage of fresh foodstuffs. Do not use it for commercial or industrial purposes or for any usage other than that for which it is designed.

If the device has a lighting system and the lamp is replaceable by the user, refer to the information on its replacement method in the following paragraph of this manual.

This appliance is intended for the storage of particular food or drink at a storage temperature higher than that of a fresh food storage compartment. In any case, it is not intended to keep food fresh. Do not use it for commercial or industrial purposes or for any purpose other than that for which it was designed.

Safety

- This device may be used by children aged 8 years and older and by people with reduced physical, sensory or mental capacity, on condition they have received supervision or

instruction concerning use of the device in all safety, and that they understand the risks.

- ❑ Children should not be allowed to play with the device.
- ❑ Children aged from 3 to 8 years are allowed to load and unload refrigerating appliances.
- ❑ Always disconnect the device's electricity supply before cleaning it; before defrosting it, before changing the illuminating lamp; before moving the device or before cleaning the floor underneath it. Cleaning and care by the user should not be done by children unless under supervision.
- ❑ **WARNING:** Do not damage the refrigeration circuit.
- ❑ **WARNING:** Do not use electrical equipment inside the foodstuffs storage compartment, unless it is of a type recommended by the manufacturer.
- ❑ **WARNING:** Do not use mechanical tools or other means to speed up defrosting, unless they are recommended by the manufacturer.
- ❑ **WARNING:** Keep the cabinet's ventilation openings clear in the enclosure or the built-in space around the cabinet.
- ❑ **WARNING:** Do not locate multiple portable socket-outlets or portable power supplies at the rear of the appliance.
- ❑ **WARNING:** When positioning the appliance, ensure the supply cord is not trapped or damaged.
- ❑ Do not connect the device to a power supply without overload protection (protected by an electrical fuse).
- ❑ Never use power-strips or extension cords to connect the device to the mains.
- ❑ This device is not destined for use with an outside timer or remote control system or any device that switches it on automatically.
- ❑ Do not use the device to store explosive substances such as aerosols that contain flammable propulsion gas.
- ❑ After installing the cabinet, ensure that it is not resting on the power cord.

- If the power cord is damaged, it must be replaced by the manufacturer, by customer care service, or by similarly qualified personnel in order to prevent electrical hazards.
- The device is heavy; be careful when moving it.
- If your cabinet was laid down in a horizontal position during transportation, wait 48 hours before operating it.
- In the event of accidental liquid spillage (broken bottles or other) on electrical components (motor or other), immediately unplug the device from the mains.
- Ensure that you put your cabinet in a place that can support its weight when loaded (1 bottle containing 75 cl weighs approximately 1.3 kg).
- Your cabinet must be placed on a level surface. If you have placed it on a rug or on carpeting, insert a support beneath it.
- Opening the door for long periods can cause a significant increase of the temperature in the compartments of the appliance.
- Clean regularly surfaces that can come in contact with food and accessible drainage systems.
- If the refrigerating appliance is left empty for long periods, switch off, defrost, clean, dry, and leave the door open to prevent mould developing within the appliance.
- This refrigeration appliance is not suitable for freezing foodstuffs.

Servicing – repairs

- It is dangerous to modify or attempt to modify the characteristics of the device.
- If it breaks down, do not try to repair the device yourself. Repairs made by unqualified personnel can cause damage. Contact your dealer's Customer Care Service.

Refrigerant



Warning; Risk of fire / flammable materials.

The refrigerant gas contained in this device is isobutane (R 600a), it is low-polluting but is flammable.

- When transporting and installing the device, take care not to damage any part of the refrigerating circuit.
- Do not use a pointed or sharp edged tool to defrost the device.
- Do not use any electrical devices inside the cabinet.

If the refrigerating circuit is damaged:

- Do not allow any open flame near the device.
- Avoid sparks – do not switch on any electrical appliances or lamps nearby.
- Immediately ventilate the room.

Disposal



This device carries the selective waste sorting symbol for electrical and electronic equipment disposal. This means that the product must be picked up by a selective collection system in compliance with European Directive 2012/19 EU so that it will either be recycled or dismantled in an environment-friendly way.

For more information please contact your local or regional government.

Electronic products that are not properly and selectively recycled are potentially dangerous for the environment and for human health because they contain dangerous substances.

This device contains flammable foaming agents. When the refrigerator reaches the end of its life cycle, it must be disposed of in a suitable place, where refrigerators can be recycled. For this purpose please contact your town hall or municipality. Under no circumstances must the refrigerator be disposed of in public areas.

SETTING UP THE CABINET

Si cet appareil, muni d'une fermeture magnétique, est destiné à en remplacer un autre muni d'une fermeture à ressort, nous vous conseillons de rendre cette dernière inutilisable avant de le mettre au rebut. Cela évitera que des enfants puissent s'y enfermer et mettre ainsi leur vie en danger.

If this device, which uses magnetic door closing, replaces a device equipped with a spring closing system, we advise you to destroy the spring closing system before disposing of the old device. This will prevent children from locking themselves inside it and endangering their lives.

Location

Place your cabinet well away from heat sources (heater, cooker, direct sunlight). For proper operation of the device, the ambient room temperature should be between +16°C and +38°C (class N/ST). Outside these limits, the device will not operate properly.

– Ensure that air can circulate freely behind the device: do not place it too close to a wall, in order to avoid noise from vibration. Ensure that air can circulate freely all around the device. Insufficient ventilation will lead to poor operation and increased energy consumption.

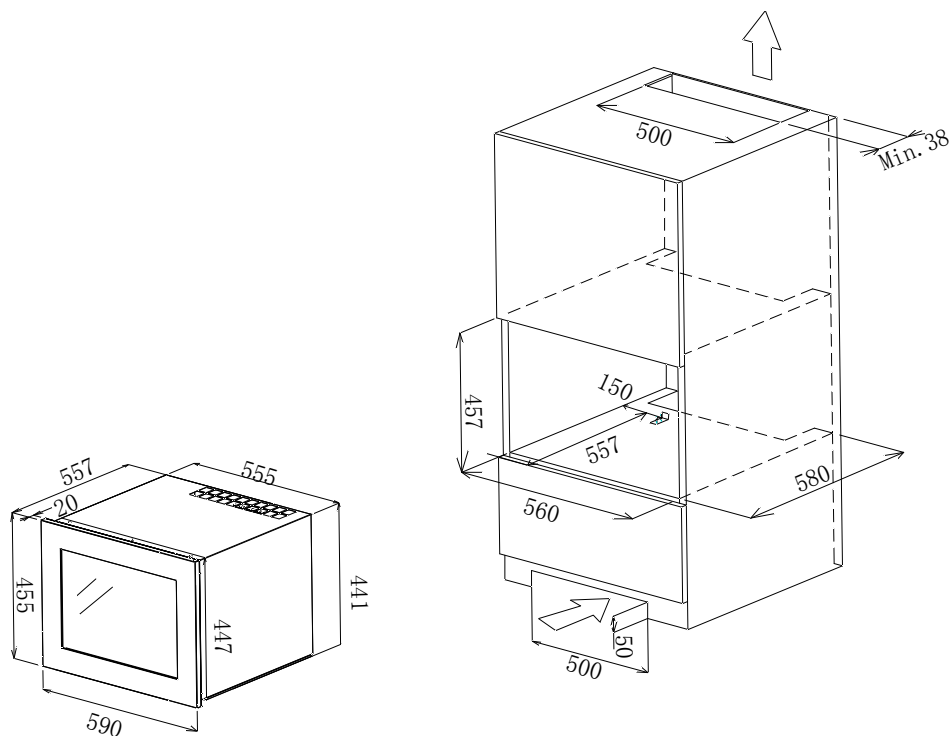
Leave at least 2 cm between the walls and the wine cabinet and 3 cm minimum between the rear of the wine cabinet and the wall. Leave at least 10 cm free space above the device.

– **The device must be installed in such a way that the electric plug is accessible. After installing the cabinet, make sure that it is not resting on the power cord.**

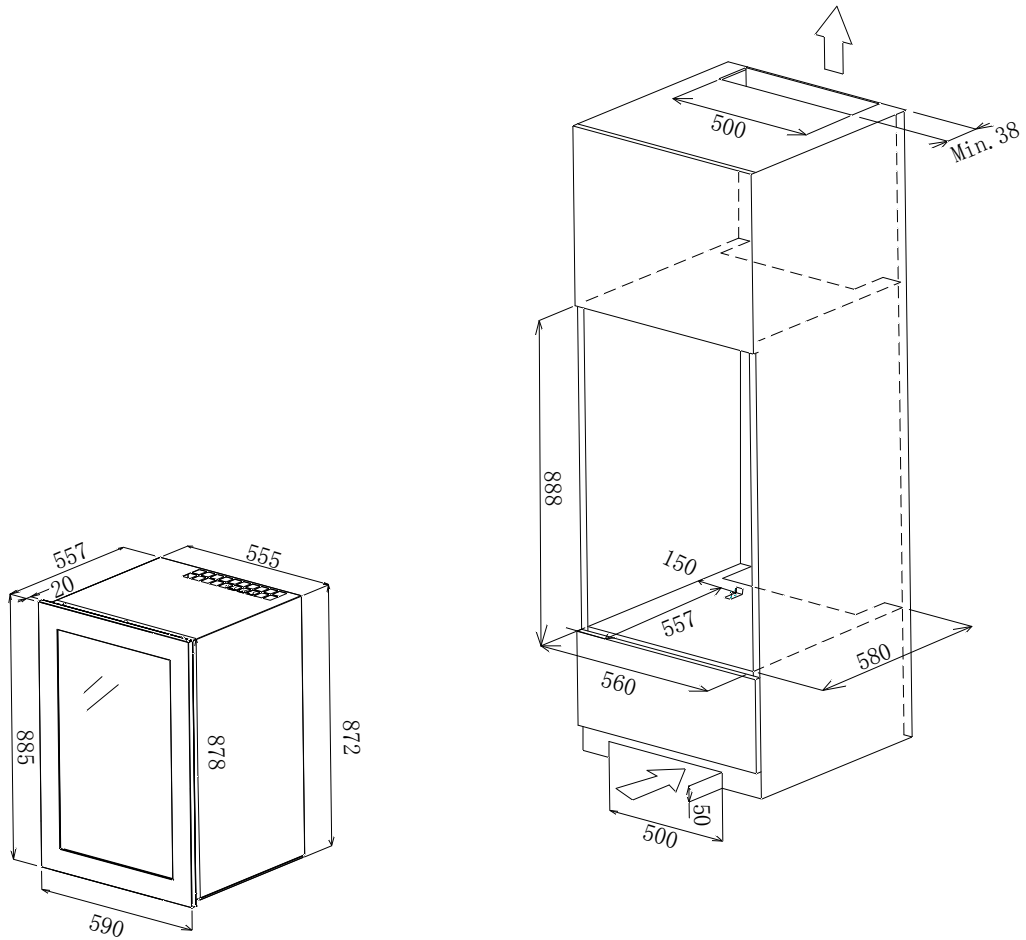
– Level the device by using the 2 adjustable feet.

Built-in

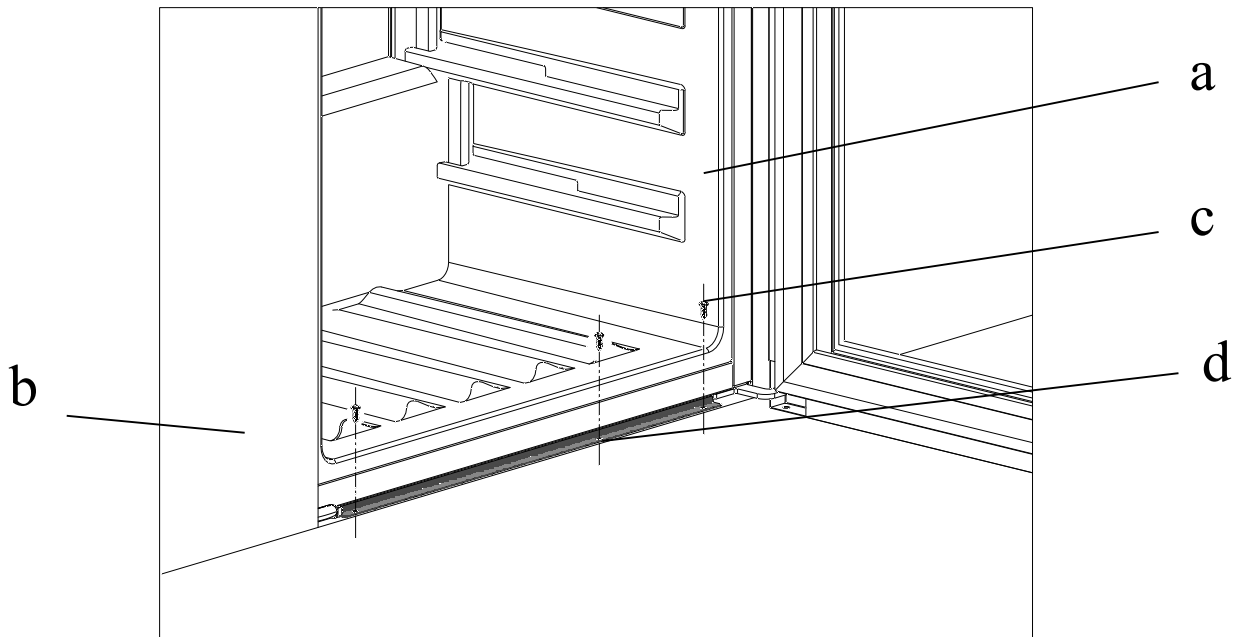
Below the built-in dimensions to use before installing in the best condition this appliance
LM 245 / LMN 245



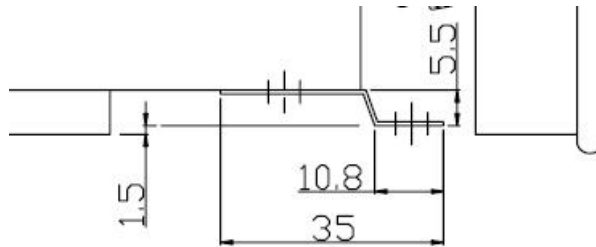
LB 555 / LBN 555



How to fix the lower fixing bracket



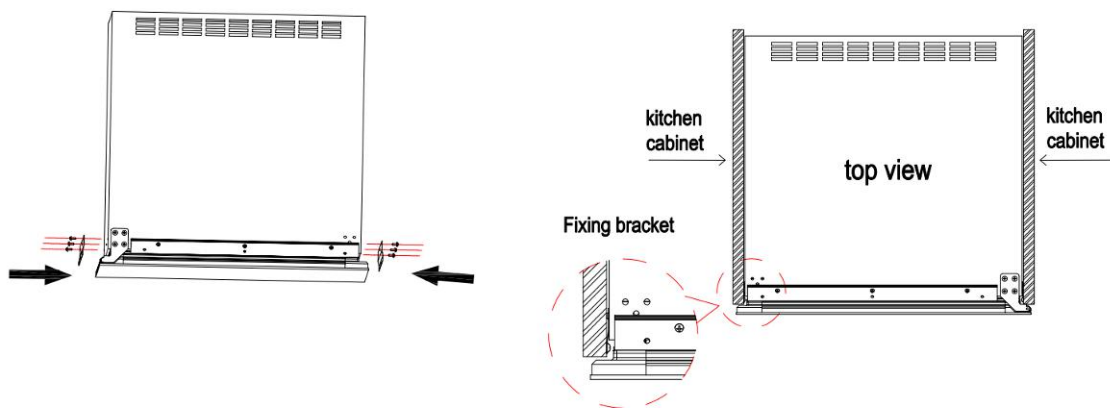
1. Install the wine cooler (a) into cabinet (b) in correct position



2. Fix the screws (c) through lower fixing bracket with screwdriver
3. Please refer instruction manual Page 10 for how to fix the top fixing bracket

It add left limited block and right limited block on wine cooler

1. Fix the left limited block and right limited block on wine cooler left side and right side by 3 screws
2. Push the wine cooler into kitchen cabinet
3. Fix the left limited block and right limited block on kitchen cabinet by 3 screws



Connecting the power supply

Your cabinet is designed for operation with 230 V single-phase.

It must be connected to a wall socket equipped with earthing and protected by a 10 A fuse in compliance with the standard NF C15-100 and in compliance with your electricity supplier's prescriptions.

SPECIFIC INFORMATION

- We recommend that you install your wine cabinet in a temperate room.
- If the inside light remains on, please note that the inside temperature will be higher.
- Temperature inside the wine cabinet may vary depending on the type and the number of bottles contained.
- In order to keep your wines at a stable temperature, avoid leaving the door open for long periods.
- Do not install your wine cabinet close to a heat source; avoid direct sunlight.
- In order to guarantee your safety, and to prevent your wine being spoilt, do not place the cabinet in humid locations.
- Do not store perishable foodstuffs inside your wine cabinet.
- The wine cabinet is not designed for use in a garage, outside, or in the open air.

The following (approximate) temperatures are recommended for wine drinking:

- Great Bordeaux wines – Red 16 – 17°C
- Great Burgundy wines – Red 15 – 16°C
- Great vintages dry white wines 14 – 16°C
- Red wines, fruity wines, young wines 11 – 12°C
- Rosé wines from Provence, early-to-market wines 10 – 12°C
- Dry white wines and local red wines 10 – 12°C
- Local white wines 8 – 10°C
- Champagnes 7 – 8°C
- Liqueur wines 6°C

- Temperature stability is of the greatest importance when storing wine.
- Exposure to light, vibrations, temperature variations or humidity can spoil the wine.

The cooling system

According to specialists, the ideal temperature for wine storage is around 12 ° C, in the range of 10 ° to 14 ° C. Do not confuse with the operating temperature, which varies depending on the specificity of each type of wine from 5 to 18 ° C.

It is especially important to avoid sudden temperature changes. Designed by specialists, for wine lovers, this device, unlike the single refrigerator, electronically ensures constant average temperature control.

The anti-vibration system:

The compressor is equipped with special shock (silent-blocks) and the inner tank is isolated from the body by a thick layer of polyurethane foam. These features can prevent the transmission of vibrations to the wines.

The humidification system:

This device is equipped with a tray (depending on model) which maintains the correct level of humidity. If the humidity is too low, fill the tank level to $\frac{3}{4}$ of its capacity. Check the water level time to time and add water if necessary. Make sure the tank always contains water.

The tray is placed on the shelf under the fan at the bottom to provide a minimum humidity.

Be careful to control the water level if you store your wines for a long time and you do not dedicate the unit to their implementation at operating temperature only (with rapid rotations of your bottles).

The UV system:

The light accelerates aging of your wines. In full doors cellars, the wines are naturally immune subject of course limited openings). This model glass door was subject of a particular treatment, which filters harmful ultraviolet rays; the wines are perfectly safe.

Defrost:

This product does not produce frost (No-Frost). There is no frost or ice; so, no operation is required to remove it.

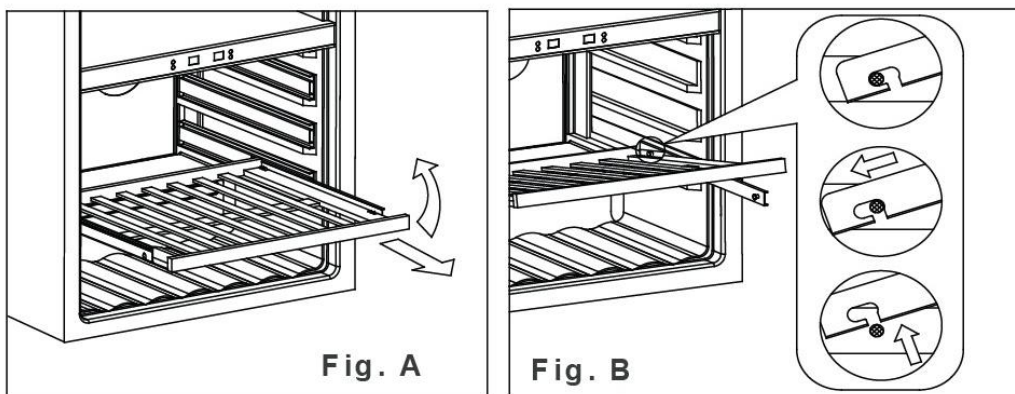
Shelves

To prevent damage to the door seal, make sure the door is open before pulling the shelves to install or remove the bottles.

For easier access to the contents of shelves you need to slide the shelf outward about 1/3 however they are designed with a stop on each side to prevent the bottles from falling.

To remove or position the shelves, tilt the shelf as shown in the diagram and pull or push as required.

1. Slide as far as possible the shelf you want to exit (Fig A)
2. Lift the shelf (Fig A)
3. Holding the shelf, push it, then pull out the shock absorbers (Fig B)

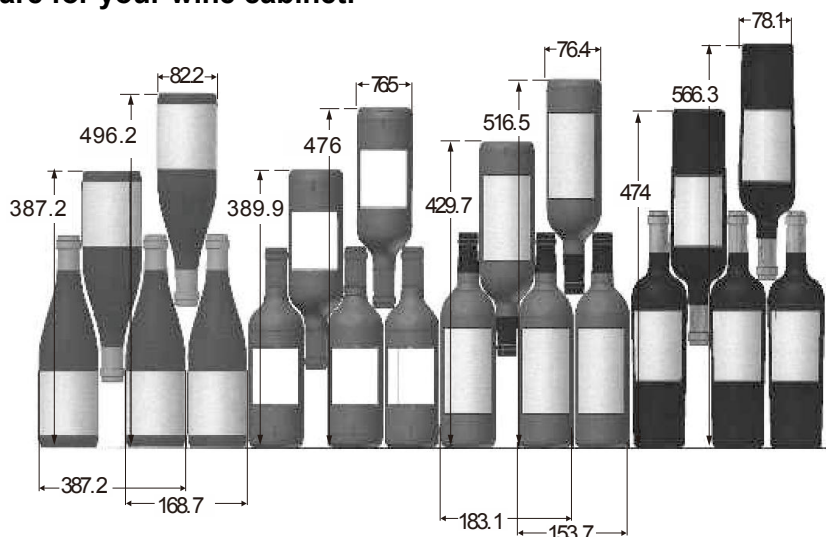


LOADING

The maximum number of bottles that can be loaded into the cabinet are for information only; this information is not contractual; it provides a means for rapidly estimating the size of the device.

The information comes from tests carried out using standard bottles; in reality, in extreme conditions it would be possible to load a greater number of bottles without racks, but a "diverse wine cellar" is used in many different ways; the daily use of a wine cabinet means that it must carry fewer bottles. Therefore you will probably load fewer bottles than the given maximum numbers.

How to load and care for your wine cabinet:



Here we see 4 types of 75 cl bottles, Burgundy and Bordeaux, of different sizes.

There are many other types, with various volumes and of all shapes.

Note the different ways they are stored depending on the height and diameter of the bottles as well as the interleaving method used.

For better conservation and avoid food waste

To avoid spoiling the wine, it is important that the temperature remains stable in the cavity, avoid frequently opening the door and blocking the interior vents.

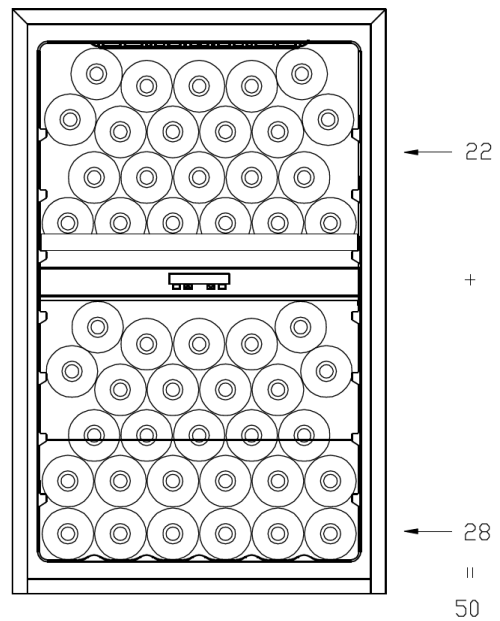
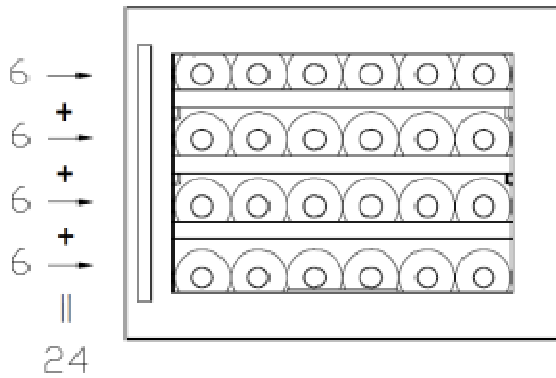
To avoid the appearance of mold, please avoid having too much humidity in the cavity.

Loading for Max capacities

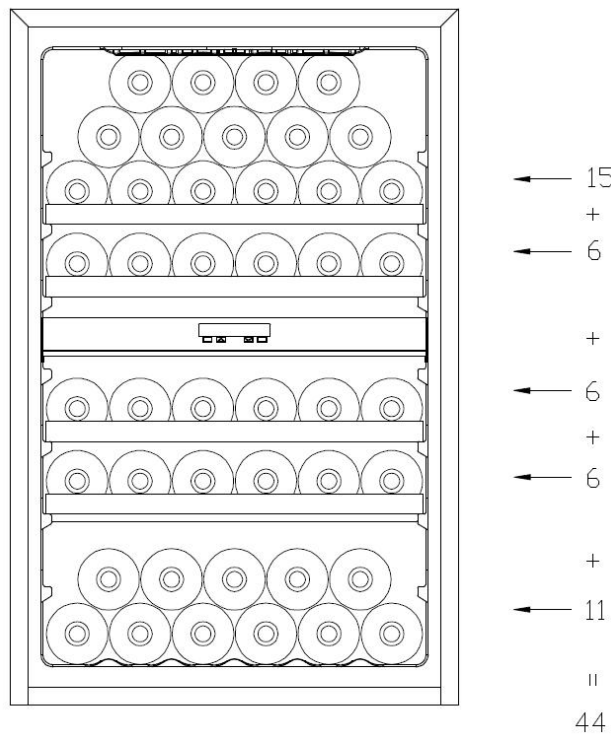
The maximum number of stored bottles is based on standard Bordeaux bottles containing 0.75 L.

LM 245 / LMN 245 (24 bottles)

LB 555 / LBN 555 (50 bottles Max)*



* Note: loading 50 bottles is the maximum load. It is recommended to use the diagram below for daily use



USAGE

Starting up the device

Once the wine cabinet is properly installed, we advise that you clean the inside using warm water with a low concentration of dishwashing liquid. Do not use abrasives or scouring powder; they may scratch the surface finish.

USAGE

CAUTION! Wine cabinets are intended only for storing and preserving wine.

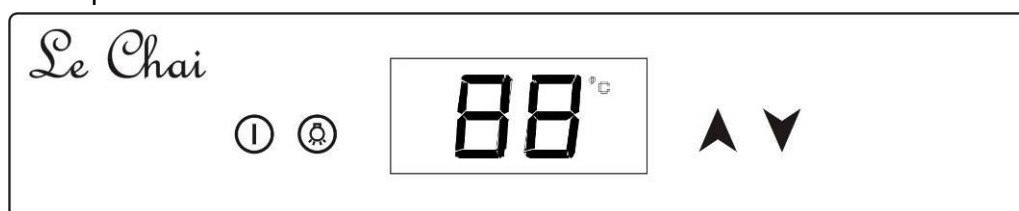
IMPORTANT: Your wine cabinet is ideally suitable for holding Bordeaux type bottles of 0.75 L capacity. It can contain larger bottles; however care must be taken that they do not prevent the door from closing properly.







- When closing the door ensure that it does not touch any of the bottles.
- If you load several bottles at a time, it will take longer before the cabinet reaches the desired temperature.
- In order to avoid damaging the door seal, ensure that the door is fully open before moving the racks along the compartment rails.

Adjusting the temperature

For LM 245/LMN 245

This is LCD touch panel.

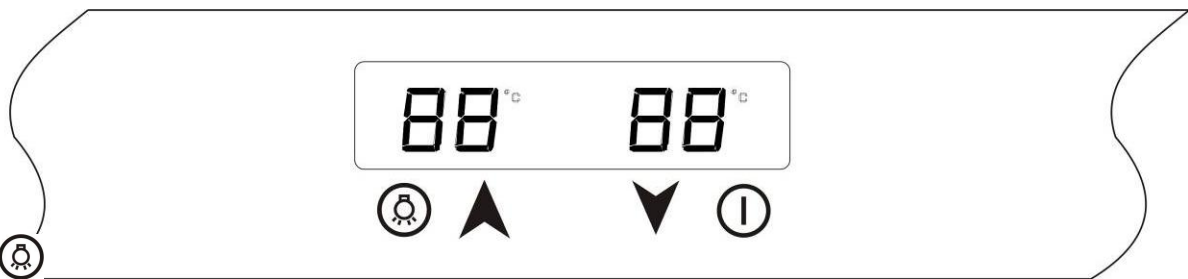


- “  ” **Button**
To control the inner light turn on/off.
(Press this button, the light is on, and the light is not controlled by door.)
NOTE: It will take 3 seconds for LED light completely went out after turning off the light.
In order to reduce energy consumption, this wine cabinet will automatically switch off the LED lights after 10 minutes.
If you want the LED light to remain on continuously, this is possible. Please press and hold the  " button for 5 seconds, the display will show "LP".After 4 seconds the display will revert back to normal and the light will remain on until manually switched off.
If you want to revert back and conserve energy (recommended), please press and hold the "  " button for 5 second, the display will show "LF",after 4 seconds the display will revert back to normal, and the light will automatically switch off after 10 minutes.
- “  ” **Button**
To control this appliance turn on/off.
(Press this button, the power is on. Press this button with 3 seconds again, the power is off.)
- “  ”
To shows the temperature of the internal cooler.
- “  ” **Button**
Used to rise the temperature 1 °C;

- “ ▼ ” Button
Used to down the temperature 1 °C;
- **Setting The Temperature Controls**
- The temperature range can be set as low as 5°C or as high as 20°C to suit your specific storage requirements.
- When the system enter the set up temperature. Each press once the ▲ or ▼ button, the temperature setting will increase or lower 1°C, When the temperature setting reach the upper limit 18°C and lower limit 5°C, the temperature setting will not increase or lower.
- If you want to know the actual temperature, please press ▲ or ▼ for 3 seconds, display panel will show actual temperature. After 5 seconds, it will show the setting temperature.
- **Flashing word**= Cooler Temperature
Steady word = Set Temperature

For LB 555/LBN 555

This is LCD touch panel.



- “ (Lightbulb) ” Button
To control the inner light turn on/off.
(Press this button, the light is on, and the light is not controlled by door.)
NOTE: It will take 3 seconds for LED light completely went out after turning off the light.
If you want the LED light to remain on continuously, this is possible. Please press and hold the (Lightbulb) " button for 5 seconds, the display will show "LP". After 4 seconds the display will revert back to normal and the light will remain on until manually switched off.
If you want to revert back and conserve energy (recommended), please press and hold the " (Lightbulb) " button for 5 second, the display will show "LF", after 4 seconds the display will revert back to normal, and the light will automatically switch off after 10 minutes.
- “ (Vertical Bar) ” Button
To control this appliance turn on/off.
Press this button, the power is on. Press this button with 3 seconds again, the power is off.
NOTE: It will take 3 seconds for LED light completely went out after turning off the light.
- “ 88 ”
To shows the temperature of the internal cooler.
- “ ▲ ” Button
The button control upper compartment setting temperature. When you press this button, the setting temperature will decrease 1 °C.
- “ ▼ ” Button
The button control lower compartment setting temperature. When you press this button, the setting

temperature will decrease 1 °C.

Setting The Temperature Controls

- The temperature setting range as below:
Upper compartment: 5~10°C
Lower compartment: 10~18°C

When the system will be entering the set up temperature. Each press once the ▲ button, the temperature setting of the upper zone will increase 1°C, When the temperature setting reach the upper limit 10°C, the temperature will return 5°C. Each press once the ▼ button, the temperature setting of the lower zone will lower 1°C, When the temperature setting reach the upper limit 18°C, the temperature will return 10°C.

- If you view actual temperature inside the wine cooler. Please press the ▲ or ▼ button keep 3 seconds, the actual temperature of the upper zone or the lower zone will be display the control board. After 5 seconds and the temperature will return to display the setting temperature.
- Flashing word**= Cooler Temperature
Steady word = Set Temperature

Note

- If the unit is unplugged, power lost, or turned off, you must wait 3 to 5 minutes before restarting the unit. If you attempt to restart before this time delay, the Wine cooler will not start.
- When you use the Wine cooler for the first time or restart the Wine cooler after having been shut off for a long time, there could be a few degrees variance between the temperature you select and the one indicated on the LED readout. This is normal and it is due to the length of the activation time. Once the Wine cooler is running for a few hours everything will be back to normal.

CARE OF YOUR CABINET

DEFROSTING

Defrosting of your wine cabinet is fully automatic. It requires no action on your part.

During operation, you may notice condensation drops forming on the rear inside wall of the cabinet. They will be eliminated during automatic defrosting.

CLEANING

Before any cleaning, unplug the device from the mains.

Never use abrasives or a scraper sponge when cleaning the inside or the outside of your wine cabinet.

- Remove all accessories (racks, etc.). Wash them using lukewarm water to which has been added a gentle unscented detergent (dishwashing liquid for example); rinse with bleach water and carefully dry off.
- Wash the inside walls in the same way; pay particular attention to the rack supports
- Wash the door seal as well as under the seal.
- Plug the wine cabinet into the mains.

From time to time, dust off the condenser behind the device; accumulated dust may reduce the efficiency of your wine cabinet.

In the event of a prolonged absence, empty and clean out the device; maintain the door slightly open during the period of non-use.

REPLACING THE ILLUMINATING LAMP

The device uses light emitting diodes (LEDs). This type of diode cannot be changed by the user. The life cycle of the LEDs is long enough so that they do not need to be changed. If however, in spite of the care taken by the manufacturer, the LEDs do fail, please contact your Customer Care Service for any repair.

TROUBLESHOOTING

You can resolve many of the problems that may arise without having to call Customer Care Service. Please try the suggestions below.

PROBLEM	POSSIBLE CAUSE
No operation	<input type="checkbox"/> Check your installation's power supply <input type="checkbox"/> Check your circuit breaker <input type="checkbox"/> A fuse has blown
Not cold enough	<input type="checkbox"/> Check the setting temperature Ambient temperature requires readjustment of the temperatures <input type="checkbox"/> The door is open too often <input type="checkbox"/> The door is not closed properly <input type="checkbox"/> The door seal is not air-tight <input type="checkbox"/> There is not enough space around the device
No interior light No display on the LCD screen	<input type="checkbox"/> Contact your Customer Care Service
There appears to be a loud noise	<input type="checkbox"/> Check the device levelling <input type="checkbox"/> Verify that a piece of paper or part of the packaging has not remained stuck in the device.
The door does not close properly	<input type="checkbox"/> Check the device levelling <input type="checkbox"/> The seal is in poor repair <input type="checkbox"/> The feet have "moved"
The light (LED) does not come on	<input type="checkbox"/> The control panel is not working <input type="checkbox"/> Printed circuit problem <input type="checkbox"/> Mains plug problem <input type="checkbox"/> Contact your Customer Care Service
LED display error	<input type="checkbox"/> Poor display <input type="checkbox"/> The temperature value is not shown <input type="checkbox"/> Contact your Customer Care Service
The fans are not working	<input type="checkbox"/> Control Panel to be replaced by your Customer Care Service

GUARANTEE

Repairs and spare parts available

The manufacturer's warranty is applicable for this device for a period of 2 years.

In the event of a malfunction during this period, any request for support must be made to the after-sales service of your dealer.

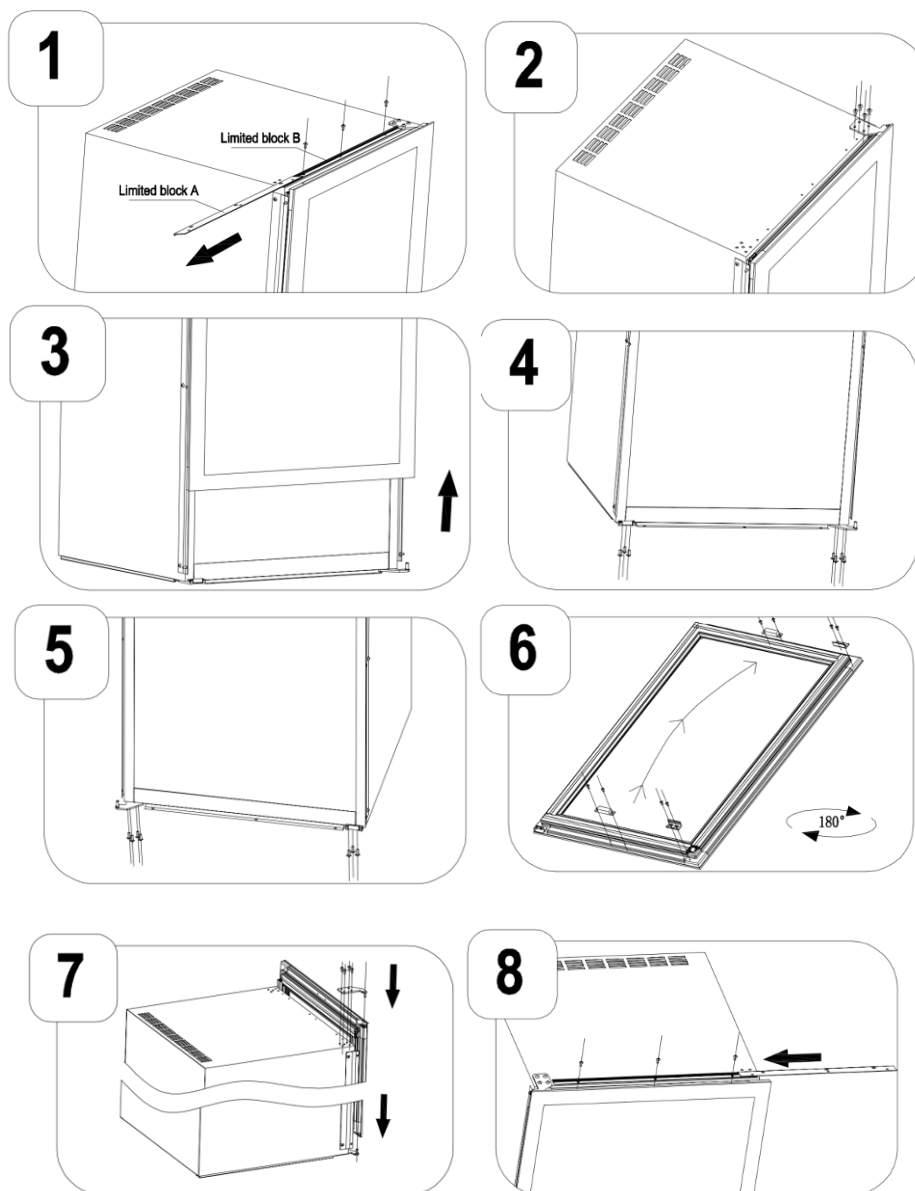
Outside the warranty period, any information regarding professional repair services or ordering original spare parts may be obtained by contacting your dealer.

In accordance with the Ecodesign Regulation, spare parts will be available for at least 7 years from the date of purchase of your device.

CHANGING DOOR OPENING SIDE

This appliance has reversible doors but is delivered with a right hinged door. The left hand hinge kit comes with the unit (in the box), should you wish to reverse the hinge on your unit.

For your safety, please unplug appliance before doing this operation.



Le Chai

GEBRUIKSHANDLEIDING

INBOUWBARE WIJNKAST

LM245 / LMN245 – 24 flessen

LB555 / LBN555 – 50 flessen

INHOUD

Voorstelling van het toestel	Pagina 81
Belangrijke waarschuwingen en advies	Pagina 83
Installatie	Pagina 87
Specifieke informatie	Pagina 90
Gebruik	Pagina 94
Onderhoud	Pagina 96
Problemen en oplossingen	Pagina 97
Verandering van de openingsrichting van de deur	Pagina 98

TECHNISCHE KENMERKEN EN ENERGIE-EIGENSCHAPPEN

Merk: Le Chai	Model M245 / LMN245 (max 24 flessen)	Model LB555 / LBN555 (max 50 flessen)
Voeding	220-240V~ 50Hz	
Afmeting (l x b x h) (mm)	590x558x455	590x558x886
Gewicht	27 kg	51 kg
Ontdooiing	Zonder ijs	
Klimaatklasse	N/ST : Dit toestel is ontworpen voor gebruik bij een omgevingstemperatuur tussen 16 °C en 38 °C.	
Type installatie	In te bouwen	

Dit toestel is uitsluitend bedoeld voor de opslag van wijn.

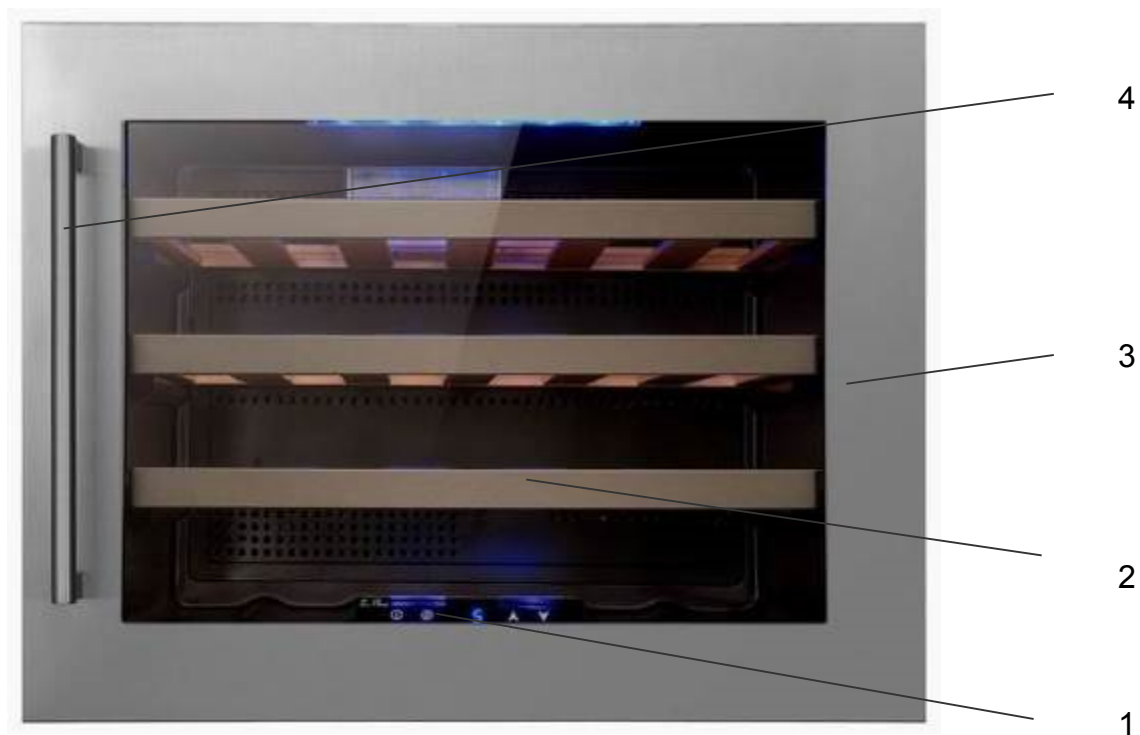
Het productinformatieblad volgens verordening 2019/2016 / EU is beschikbaar via

Model	Website	QR-code
LM245	https //eprel.ec.europa/qr/346231	
LMN245	https //eprel.ec.europa/qr/346311	
LB555	https //eprel.ec.europa/qr/346317	
LBN555	https //eprel.ec.europa/qr/346322	

**Dit toestel is conform aan de eisen van de Europese richtlijnen:
2014/35/EU met betrekking tot de elektrische veiligheid
2014/30/EU met betrekking tot de elektromagnetische compatibiliteit**



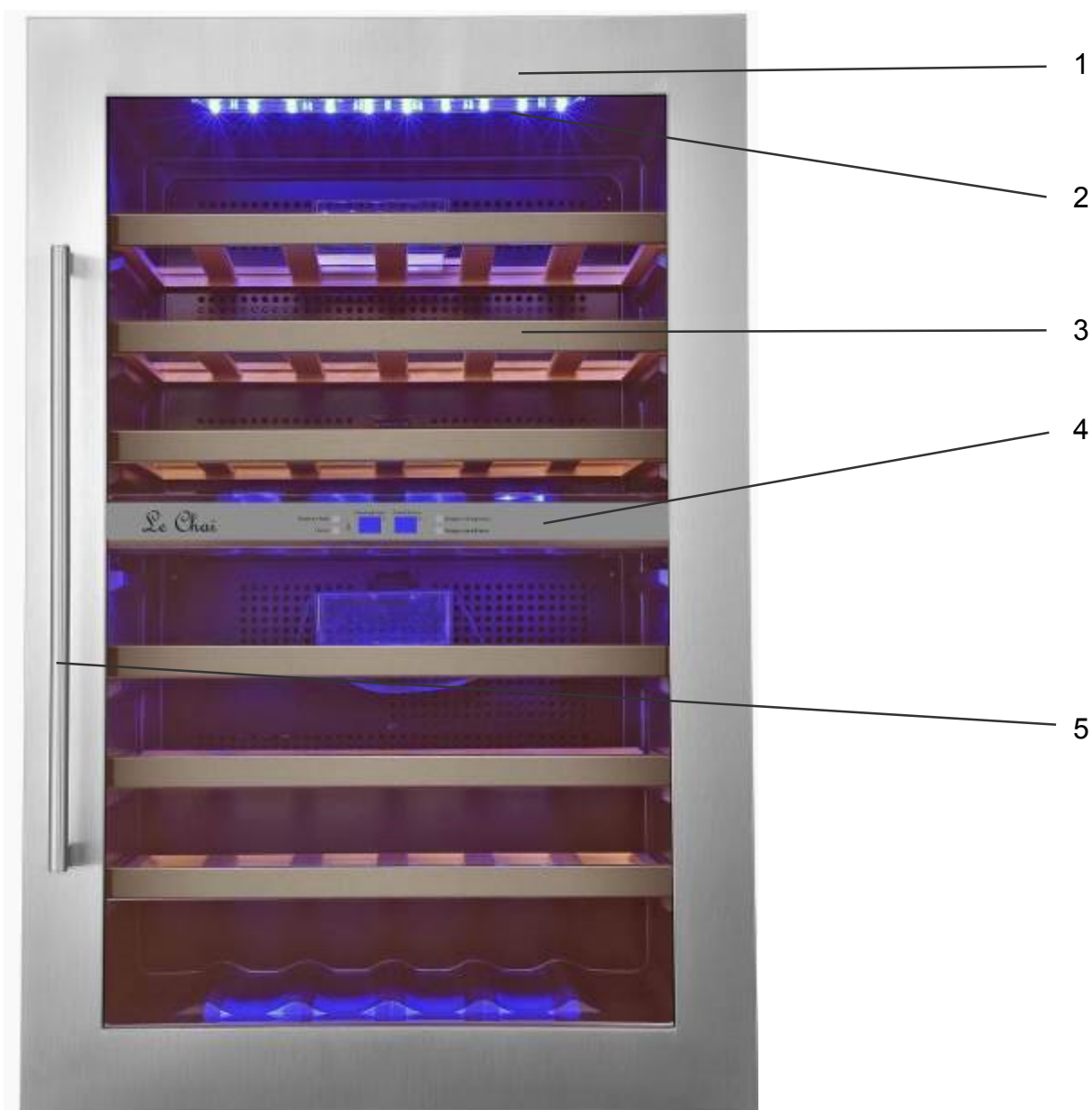
PRESENTATIE VAN HET TOESTEL LM245 / LMN245



- 1 – Bedieningspaneel
- 2 – Licht
- 3 – Glazen deur

- 4 – Handgreep

PRESENTATIE VAN HET TOESTEL LB555 / LBN555



1 – Glazen deur
2 – Licht
3 – Rekjes

4 – Bedieningspaneel
5 – Handgreep

BELANGRIJKE WAARSCHUWINGEN EN ADVIES

Het is erg belangrijk dat deze handleiding samen met het toestel wordt bewaard voor elke raadpleging. Indien dit toestel wordt overgedragen aan een andere persoon, zorg er dan voor dat de handleiding met het toestel wordt meegegeven zodat de nieuwe gebruiker de handleiding kan gebruiken om zich te informeren over de werking. Deze waarschuwingen worden gegeven voor uw veiligheid en de veiligheid van anderen. Lees deze handleiding dus aandachtig alvorens uw koelkast te installeren en te gebruiken.

Voor informatie over de installatie, de bediening, het onderhoud en de verwijdering van het toestel raadpleegt u de volgende paragrafen van de handleiding.

Als het apparaat een verlichtingssysteem heeft en de lamp kan worden vervangen door de gebruiker, raadpleegt u de informatie over de vervangingsmethode in de volgende alinea van deze handleiding.

Dit toestel is bedoeld voor huishoudelijk gebruik (privé) maar niet voor vergelijkbare toepassingen zoals:

- keukens voorbehouden aan het personeel van winkels, kantoren en andere professionele omgevingen
- boerderijen en gebruik door de klanten van hotels, motels en andere omgevingen met een residentieel karakter
- omgevingen van het type hotelkamers
- catering en andere gelijkaardige toepassingen waaronder detailverkoop

Dit toestel is bedoeld voor de opslag van persoonlijke voeding of drank aan een opslagtemperatuur die hoger is dan de temperatuur van een compartiment voor de opslag van verse levensmiddelen. Het is in geen geval bedoeld voor het bewaren van verse levensmiddelen. Gebruik het

toestel niet voor commerciële of industriële doelstellingen of voor een ander doeleinde dan waarvoor het is ontworpen.

Veiligheid

- Dit toestel kan worden gebruikt door kinderen vanaf 8 jaar en door personen met verminderde lichamelijke, zintuiglijke of verstandelijke capaciteiten of personen met een gebrek aan kennis of ervaring, indien ze correct onder toezicht staan of als de instructies met betrekking tot het veilige gebruik van het toestel aan hen zijn meegedeeld en als de mogelijke risico's worden begrepen.
- Kinderen mogen niet met het toestel spelen.
- Houd kinderen van minder dan 3 jaar op afstand, tenzij ze onder continu toezicht staan.
- Kinderen van 3 tot 8 jaar mogen koelapparatuur laden en lossen.
- De reiniging en het onderhoud mogen niet worden uitgevoerd door kinderen die niet onder toezicht staan.
- Trek de stekker altijd uit het stopcontact alvorens over te gaan tot de reiniging, de ontdooiing, het vervangen van de lampen, het verplaatsen van het toestel of het reinigen van de ondergrond onder het toestel.**
- WAARSCHUWING:** Beschadig het koelcircuit niet.
- WAARSCHUWING:** Gebruik geen elektrische toestellen in het opbergvak voor voedingsmiddelen, tenzij dit type toestel wordt aanbevolen door de fabrikant.
- WAARSCHUWING:** Gebruik geen mechanische inrichtingen of andere middelen om de ontdooiingsprocedure te versnellen behalve de middelen die door de fabrikant worden aanbevolen.
- WAARSCHUWING:** Houd de ventilatieopeningen in de behuizing van het toestel of de inbouwstructuur vrij.

- WAARSCHUWING: Plaats niet meerdere draagbare stopcontacten of draagbare voedingen aan de achterkant van het apparaat.
- WAARSCHUWING: zorg er bij het plaatsen van het apparaat voor dat het netsnoer niet bekneld of beschadigd raakt.
- Sluit het toestel niet aan op een stopcontact dat niet is beschermd tegen overbelasting (zekering).
- Gebruik nooit stekkerblokken of verlengsnoeren om het toestel aan te sluiten.
- Dit toestel is niet bedoeld om te worden bediend door middel van een externe timer of door een afzonderlijk afstandsbedieningssysteem of een andere inrichting die het toestel automatisch onder spanning zet.
- Bewaar geen explosieve stoffen in dit toestel, zoals spuitbussen die ontvlambare drijfgassen bevatten.
- Controleer na de installatie dat het toestel niet op de voedingskabel staat.
- Wanneer de voedingskabel beschadigd is, moet deze door de fabrikant, de dienst na verkoop of door personen met gelijkaardige kwalificaties worden vervangen om gevaar te vermijden.
- Dit toestel is zwaar; let op bij een verplaatsing.
- Indien uw toestel op de zijkant lag tijdens het transport, wacht u 48 uur alvorens het in gebruik te nemen.
- Zorg ervoor dat de plaats waar uw toestel is geplaatst het gewicht kan ondersteunen wanneer het toestel is volgeladen (1 fles van 75 cl is ongeveer gelijk aan 1,3 kg).
- De lamp is uitsluitend bedoeld voor gebruik in dit toestel.
- De lamp is niet geschikt voor de verlichting van een huiskamer.
- Als u de deur gedurende lange tijd opent, kan de temperatuur in de compartimenten van het apparaat aanzienlijk stijgen.
- Reinig regelmatig oppervlakken die in contact kunnen komen met voedsel en toegankelijke drainagesystemen.

- Als het koelapparaat gedurende lange perioden leeg blijft, schakelt u het uit, ontdooit u, maakt u het schoon, laat u het drogen en laat u de deur open om schimmelvorming in het apparaat te voorkomen.
- Dit koeltoestel is niet geschikt voor het invriezen van levensmiddelen.

Onderhoud - herstellingen

- Het is gevaarlijk om de kenmerken van dit toestel te wijzigen of proberen te wijzigen.
- Probeer het toestel in het geval van een panne niet zelf te herstellen. Herstellingen die worden uitgevoerd door niet-gekwalificeerd personeel kunnen schade veroorzaken; Neem contact op met de dienst na verkoop van uw verkoper.

Indien het koelsysteem beschadigd is:

- Gebruik geen vlam in de buurt van het toestel.
- Vermijd vonken - schakel geen elektrisch toestel of elektrische lamp in.
- Ventileer de ruimte onmiddellijk.

Koelmiddel



Waarschuwing; Risico op brand / ontvlambare materialen

Het koelgas in het circuit van dit toestel is isobutaan (R 600a), niet-verontreinigend maar ontvlambaar gas.

- Zorg er tijdens het transport en de installatie van het toestel voor dat er geen onderdelen van het koelcircuit worden beschadigd.
- Gebruik geen snijdend of scherp gereedschap om het toestel te ontdooien.
- Gebruik geen **elektrische apparatuur aan de binnenkant van het toestel.**

Indien het koelsysteem beschadigd is:

- Gebruik geen vlam in de buurt van het toestel.
- Vermijd vonken - schakel geen elektrisch toestel of elektrische lamp in.
- Ventileer de ruimte onmiddellijk.

Afvalbehandeling



Dit toestel is gemarkeerd met het symbool voor selectieve sortering met betrekking tot elektrische en elektronische apparatuur. Dit betekent dat dit product moet worden behandeld door een systeem voor collectieve afvalinzameling in overeenstemming met de Europese richtlijn 2012/19/EU zodat het kan worden gerecycled of kan worden ontmanteld om de impact op het milieu te verminderen.

Voor meer inlichtingen neemt u contact op met uw lokale of regionale administratie.

De elektronische producten die niet selectief worden gesorteerd zijn mogelijk gevaarlijk voor de omgeving en de menselijke gezondheid vanwege de aanwezigheid van gevaarlijke stoffen.

Deze koelkast bevat brandbare schuimmiddelen. Aan het einde van de levensduur van de koelkast moet deze worden behandeld op een plaats die geschikt is voor de recycling van koelkasten. Neem hiervoor contact op met het gemeentehuis van uw woonplaats. Gooi deze koelkast in geen geval op de openbare weg.

INSTALLATIE

Indien dit toestel, voorzien van een magnetische sluiting, is bedoeld voor de vervanging van een toestel met een veersluiting, raden we aan om dit toestel onbruikbaar te maken alvorens het te recyclen. Dit voorkomt dat kinderen zichzelf kunnen opsluiten en zo hun leven in gevaar brengen.

Locatie

- Plaats uw toestel ver van een warmtebron (verwarming, kookplaat, zonnestrallen). Voor de goede werking van uw toestel, moet de omgevingstemperatuur van het lokaal zich tussen + 16 °C en + 38 °C bevinden (klasse N/ST). Buiten deze grenzen zal het toestel niet meer correct werken.

- Zorg voor een goede luchtcirculatie aan de achterkant van het toestel. Plaats het niet vast tegen een muur om lawaai door trillingen te voorkomen. Zorg ervoor dat de lucht vrij rond het toestel circuleert. Onvoldoende ventilatie zou kunnen leiden tot een slechte werking en een toename van het energieverbruik.

Laat een vrije ruimte van minimum 2 cm tussen de muren en de wanden van de wijnkast en minimum 3 cm tussen de achterkant van de wijnkast en de muur. Laat een vrije ruimte van minimum 10 cm boven het toestel.

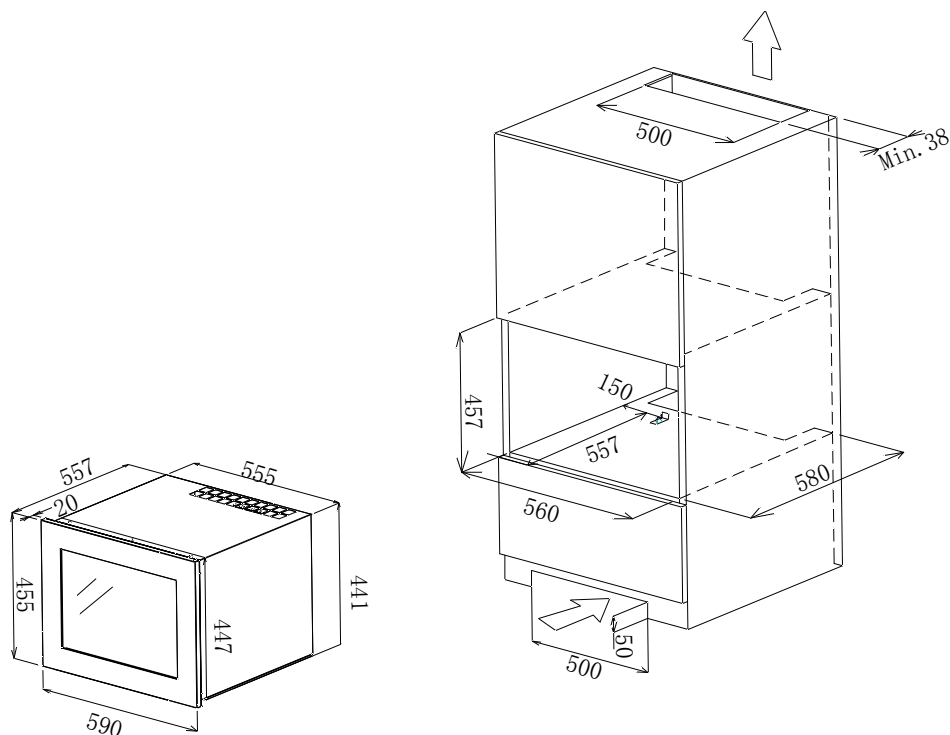
- Dit toestel moet zo worden geplaatst dat het stopcontact toegankelijk blijft. Zorg er na de installatie voor dat het toestel niet op de voedingskabel staat.

- Nivelleer het toestel met behulp van de 2 verstelbare voetjes.

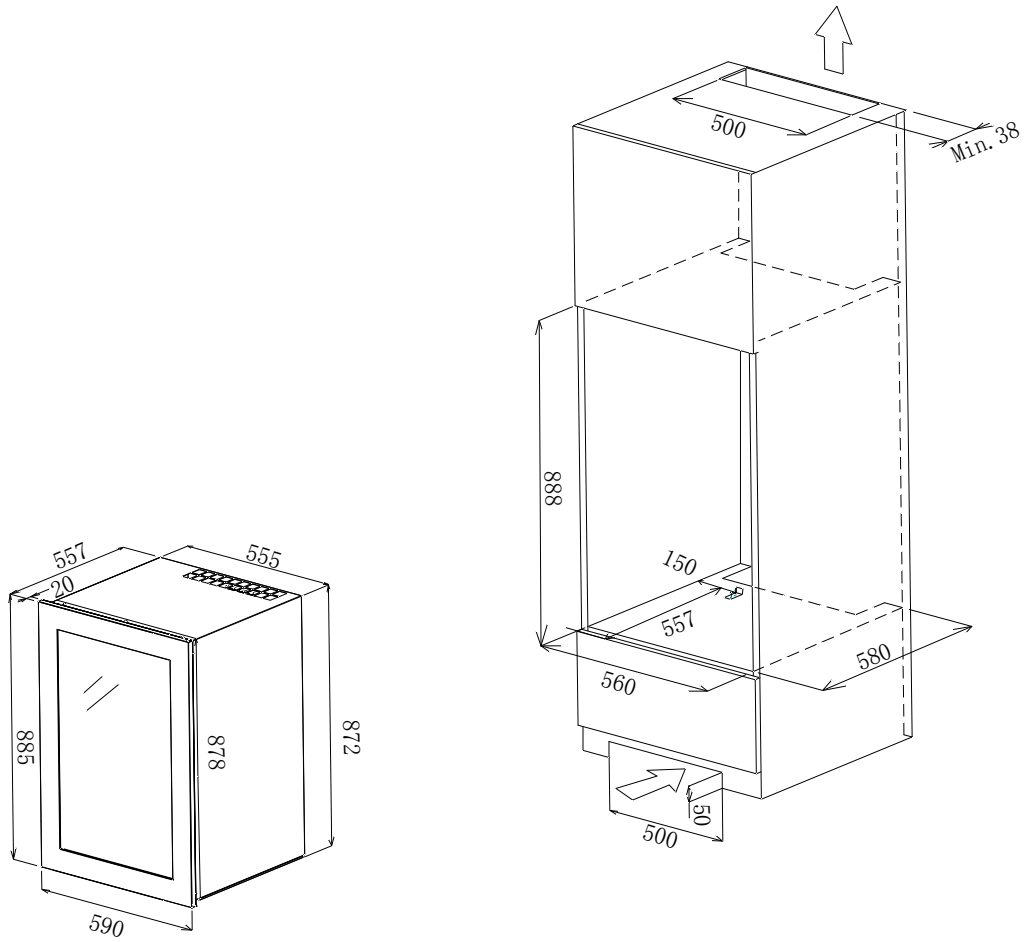
Inbouw

Hieronder vindt u de inbouwschema's die moeten worden nageleefd om de toestellen in de beste omstandigheden te installeren.

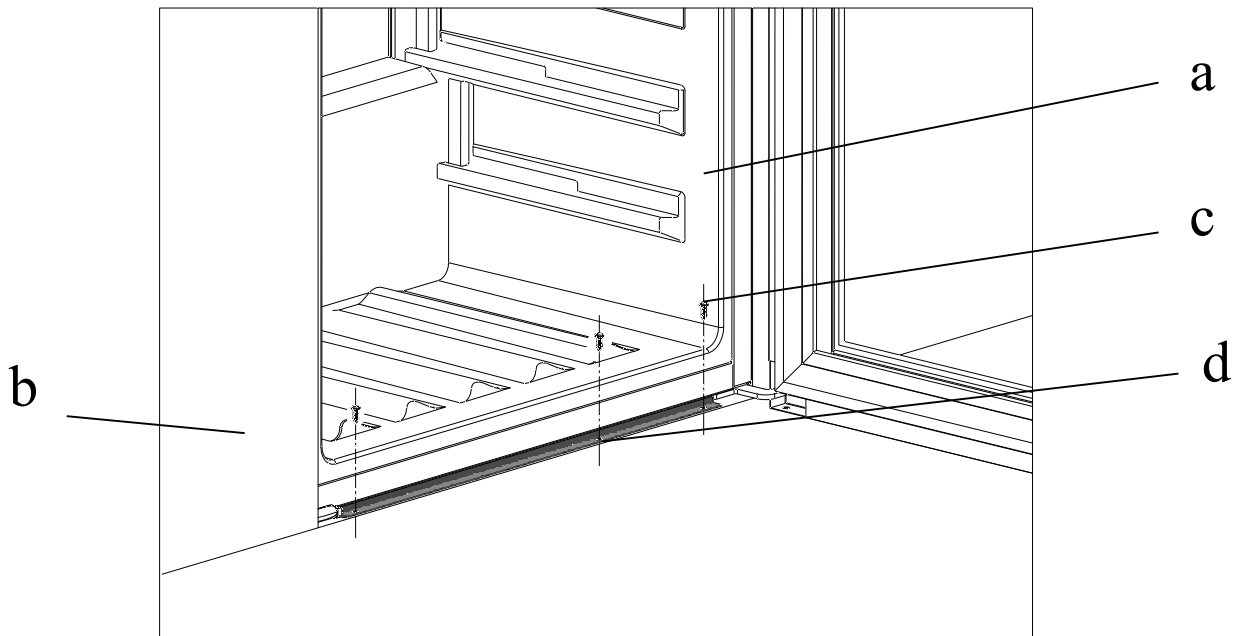
LM 245 / LMN 245



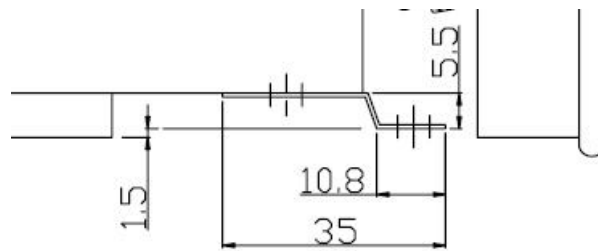
LB 555 / LBN 555



Bevestiging van kasten in het meubel

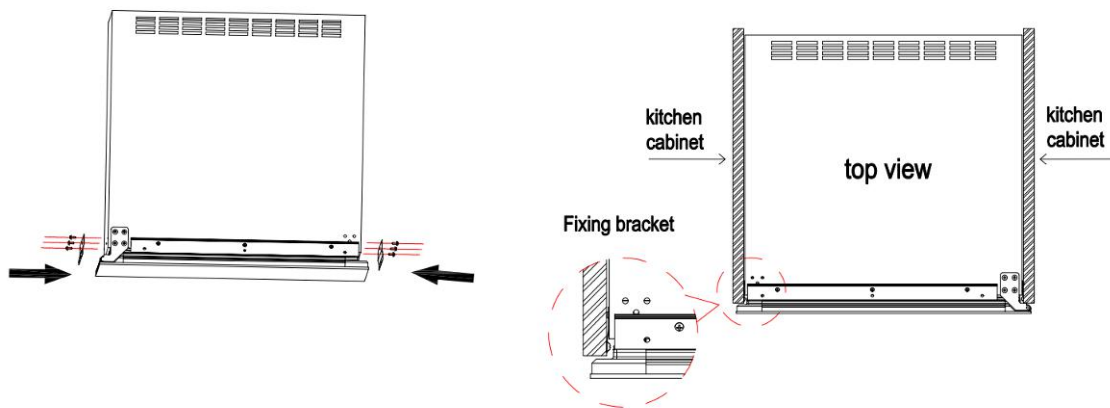


1. Plaats de kit (d) onder de wijnkast (a) zodat de langste breedte zich onder de kast en de kortste breedte zich aan de buitenkant van de kast bevindt (snijschema hieronder).



2. Installeer de kast (a) in het meubel (b) en zet ze in de juiste positie.
3. Draai de schroeven (c) rechtstreeks vast op de rand van het meubel (a).

bevestig de kit indien nodig aan de zijkanten.



Stroomaansluiting

Uw toestel is ontworpen om te werken bij een eenfasige spanning van 230 volt.

Het toestel moet worden aangesloten op een muurstopcontact met een aarding en beschermd met een zekering van 10A in overeenstemming met de norm NF C15-100 en volgens de voorschriften van uw elektriciteitsleverancier.

SPECIFIEKE INFORMATIE

- Het wordt aanbevolen om uw wijnkast in een ruimte op kamertemperatuur te installeren.
- Indien het licht binnenin blijft branden, moet u er rekening mee houden dat de binnentemperatuur hoger zal zijn.
- De temperatuur in de wijnkast kan schommelen in functie van het type en het aantal geplaatste flessen.
- Om uw wijnen op een stabiele temperatuur te bewaren, laat u de deur niet te lang open.
- Plaats uw wijnkast niet in de buurt van een warmtebron en vermijd rechtstreeks zonlicht.
- Om uw veiligheid te garanderen en de wijn niet aan te tasten, plaatst u de wijnkast niet in vochtige ruimtes.
- Bewaar geen bederfelijk voedsel in deze wijnkast.
- De wijnkast is niet ontworpen voor gebruik in een garage of buiten in de open lucht.

- De volgende temperaturen worden aanbevolen (bij benadering) voor de degustatie van wijn:
 - o Grote wijnen van Bordeaux - Rood 16 – 17°C
 - o Grote wijnen van Bourgogne - Rood 15 – 16°C
 - o Grand crus van witte droge wijnen 14 – 16°C
 - o Lichtrode, fruitige, jonge wijnen 11 – 12°C
 - o Rosé uit de Provence, primeurwijn 10 – 12°C
 - o Droge witte wijn en rode landwijn 10 – 12°C
 - o Witte landwijn 8 – 10°C
 - o Champagne 7 – 8°C
 - o Likeurwijnen 6°C
- De stabiliteit van de temperatuur is het belangrijkste als het gaat om de opslag van wijn.
- Blootstelling aan licht, trillingen, temperatuurschommelingen en vocht kunnen de wijn bederven.

Het airconditioningssysteem

Overeenkomstig het advies van specialisten, ligt de ideale bewaartemperatuur voor wijnen rond 12 °C, tussen 10 ° en 14 °C. Niet te verwarren met de schenkt temperatuur, die varieert van 5 tot 18 °C afhankelijk van de specificiteit van elk type wijn.

Het is vooral belangrijk om plotse temperatuurschommelingen te vermijden. Dit toestel is door specialisten ontworpen voor wijnliefhebbers en in tegenstelling tot een eenvoudige koelkast verzekert dit toestel elektronisch een constante gemiddelde temperatuurcontrole.

Het antitrillingssysteem:

De compressor is uitgerust met speciale dempers (silent blocks) en de binnentank wordt van de behuizing geïsoleerd door een dikke laag polyurethaanschuim. Deze kenmerken laten toe de overdracht van trillingen naar uw wijnen te voorkomen.

Het bevochtigingssysteem:

Dit toestel is uitgerust met een bak (afhankelijk van het model) die een correct vochtigheidspeil behoudt. Als de vochtigheid te laag is, vult u het peil van het reservoir met $\frac{3}{4}$ van de capaciteit. Controleer af en toe het waterpeil en vul indien nodig water bij. Zorg ervoor dat de bak altijd water bevat.

De bak moet op het rek onder de ventilator worden geplaatst, die zich aan de onderkant bevindt, om een minimale vochtigheid te verschaffen.

Controleer het waterniveau als u uw wijnen voor een lange periode bewaart en let erop dat u het toestel niet alleen gebruikt om de flessen wijn op temperatuur te brengen (met snelle rotatie van uw flessen).

Het UV-werend systeem:

Licht versnelt de rijping van uw wijnen. In kelders met massieve deuren worden wijnen natuurlijk beschermd, op voorwaarde dat de deuren niet te vaak worden geopend. Dit model met een glazen deur maakt het voorwerp uit van een speciale bewerking, die de schadelijke ultraviolette stralen filtert. Uw wijnen worden dus perfect beschermd.

Ontdooiing:

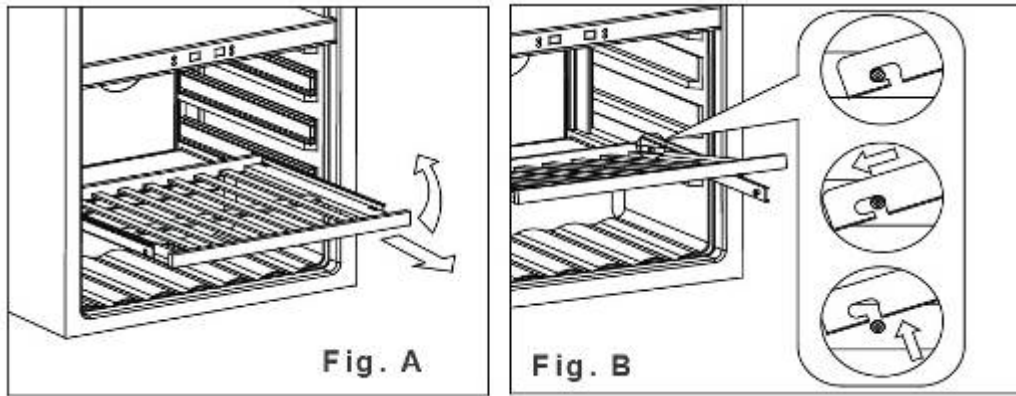
Dit toestel vormt geen ijs (No-Frost). Er wordt dus geen rijp of ijs gevormd en er is geen handeling nodig om dit te verwijderen.

Rekjes

- Om schade aan de deurafdichting te voorkomen, zorgt u ervoor dat de deur ver genoeg geopend is alvorens de rekjes naar buiten te trekken om flessen te plaatsen of te nemen.
- Voor een veel eenvoudigere toegang tot de inhoud van de rekjes, schuift u het rekje ongeveer $\frac{1}{3}$ naar buiten. Ze zijn ontworpen met een aanslag aan elke kant om te voorkomen dat de flessen vallen.
- Om de rekken te verwijderen of te positioneren, kantelt u het rekje zoals aangegeven op het schema en trekt of duwt u, naargelang het geval.

1. Schuif het rekje dat u wilt verwijderen zo ver mogelijk uit (Afb. A)
2. Verwijder het rekje (Afb. A)

3. Houd het rekje vast, duw, en verwijder vervolgens de aanslagen (Afb. B)

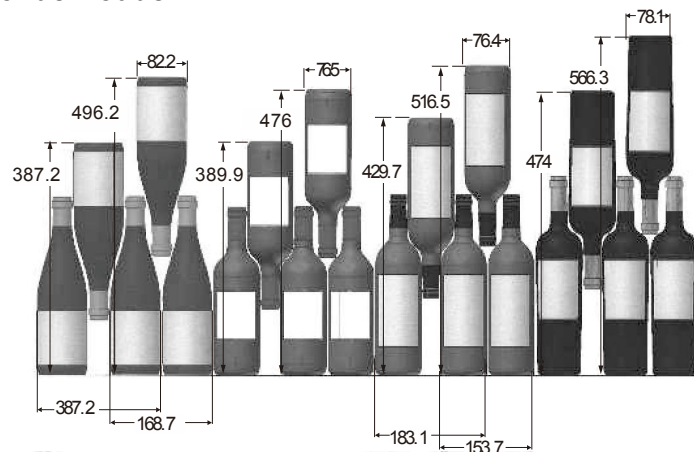


LADEN

De aangeduide maximale aantallen in te laden flessen worden ter informatie meegegeven, zijn niet contractueel en maken een snelle raming van de grootte van het toestel mogelijk.

Ze komen overeen met testen uitgevoerd met een standaardfles; in de werkelijkheid zouden we desnoods meer flessen van hetzelfde type kunnen opbergen zonder de rekjes op elkaar te stapelen maar een "gevarieerde kast" bestaat uit een grote verscheidenheid aan flessen en het dagelijkse gebruik van een wijnkast beperkt de lading. U zult er dus waarschijnlijk een beetje minder inladen dan het aangeduide maximum.

Uw wijnkast vullen en onderhouden:



We zien hier 4 soorten flessen van 75 cl, Bourgogne en Bordelaise, met verschillende afmetingen. Er bestaan tal van andere capaciteiten en vormen.

U zult de opbergverschillen merken naargelang de hoogte van de flessen, de diameter en de kruismethode.

Voor een betere conservering en om voedselverspilling te voorkomen

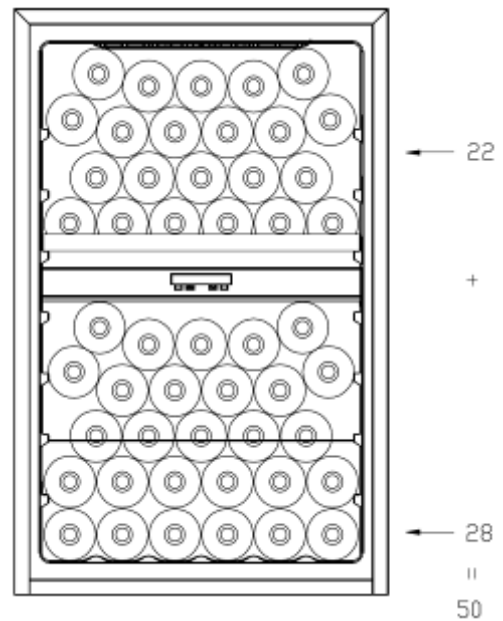
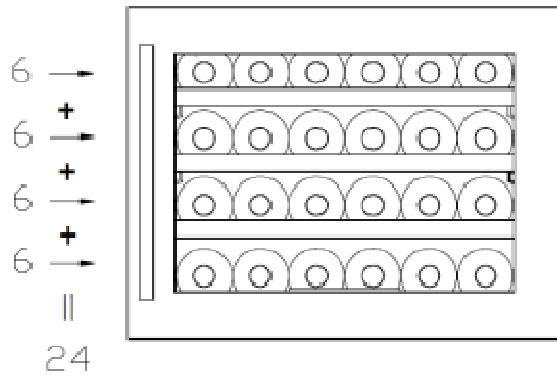
Om te voorkomen dat de wijn bederft, is het belangrijk dat de temperatuur in de ovenruimte stabiel blijft, vermijd het vaak openen van de deur en het blokkeren van de ventilatieopeningen aan de binnenkant. Vermijd, om schimmeligroei te voorkomen, te veel vocht in de holte.

Lading voor een maximale capaciteit

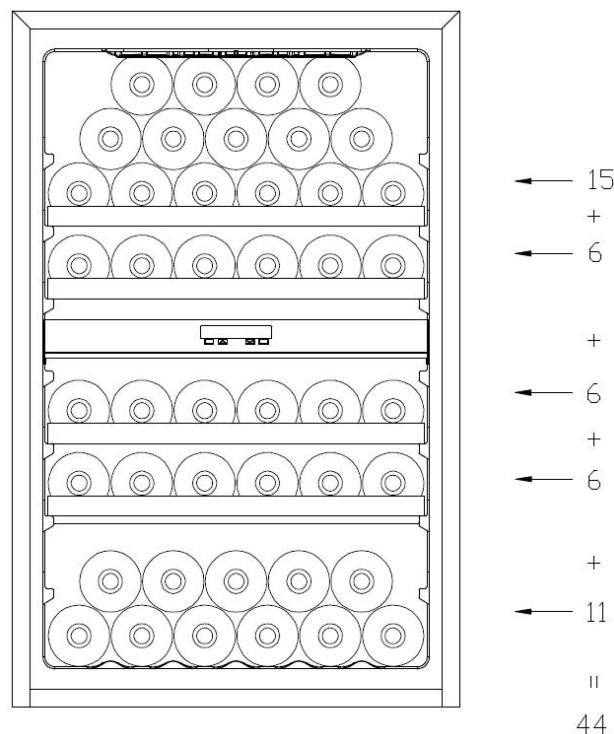
Het maximaal aantal te bewaren flessen is gebaseerd op de standaardflessen Bordeaux van 0,75 liter.

LM 245 / LMN 245 (24 flessen)

LB 555 / LBN 555 (max. 50 flessen)*



* Opmerking: de capaciteit van 50 flessen is de maximumcapaciteit. Het wordt aanbevolen om het onderstaande schema te gebruiken voor dagelijks gebruik.



GEBRUIK

Ingebruikname

Als het toestel correct is geïnstalleerd, raden we aan om de binnenkant te reinigen met lauw water met een klein beetje zeep (afwasmiddel). Gebruik geen schuurmiddelen of schuurpoeder die de afwerkingen zouden kunnen beschadigen.

Gebruik

OPGELET! De wijnkasten zijn uitsluitend bedoeld voor de opslag en bewaring van wijn.

BELANGRIJK: Uw wijnkast is ideaal voor Bordeaux-flessen van 0,75 liter. Omdat de kast grotere flessen kan bevatten, zorgt u ervoor dat ze de correcte sluiting van de deur niet verhinderen.

- Controleer of de deur kan worden gesloten zonder een fles te raken alvorens ze te sluiten.
- Wanneer u meerdere flessen tegelijk bijvult, duurt het langer tot het toestel de gewenste temperatuur heeft behaald.
- Om schade aan de deurafdichting te voorkomen, zorgt u ervoor dat de deur volledig geopend is wanneer u de rekjes van de rails van het compartiment verwijdert.

Instellen van de temperatuur

Bedieningspaneel

LM 245 / LMN 245



Inschakelen van het toestel

Houd de aan/uit-knop ongeveer 3 seconden ingedrukt (ⓘ)
Ga op dezelfde manier te werk om het toestel uit te schakelen.

Temperatuurcontrole

De binnentemperatuur wordt geregeld door de elektronische thermostaat die wordt bediend met de knoppen aan de binnenkant van het toestel.

Het is mogelijk om de temperatuur graad per graad aan te passen; de temperatuurregeling gebeurt met behulp van de toetsen ▲ of ▼ die zich aan de rechterkant van de temperatuurindicator bevinden.


Na de temperatuur te hebben geselecteerd, zal de display gedurende 5 seconden knipperen en zal de ingestelde temperatuur worden weergegeven. Als u de huidige temperatuur in de kast wilt kennen, drukt u op de toetsen ▲ en ▼ gedurende 3 seconden tegelijkertijd ingedrukt en na 5 seconden zal de ingestelde temperatuur opnieuw worden weergegeven.

OPMERKING: door de constructie is er over het algemeen een temperatuurverschil (tussen 4-6 °C) tussen de bovenkant en de onderkant van de wijnkast. Wij raden dus aan om de flessen die een lagere temperatuur vereisen (witte wijn, rosé of champagne) onderaan te plaatsen.

Het temperatuurbereik van deze wijnkast ligt tussen 5 °C en 20 °C.

Om te veel condens te voorkomen wanneer de omgevingstemperatuur hoger is dan 28 °C, laat u de temperatuur niet onder 7 °C zakken.

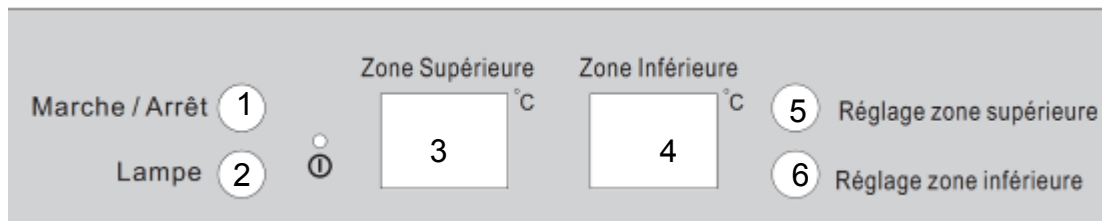
Lichtcontrole

Om de binnenlamp aan of uit te doen, drukt u op de knop .


De lamp (led) is aangepast aan de bewaring van de wijn.

Om het energieverbruik te verminderen, wordt de ledlamp na 10 minuten automatisch uitgeschakeld. Het wordt echter aanbevolen om de lamp uit te schakelen bij normaal gebruik of na elk gebruik. Als u de lamp toch wilt laten branden, volgt u de volgende procedure; houd knop 2 gedurende minstens 5 seconden ingedrukt; de display geeft "LP" weer. Na enkele seconden schakelt de display over op de temperatuurweergave en blijft de lamp continu branden. Om terug te keren naar automatische uitschakeling van de lamp na 10 minuten, houdt u knop 2 gedurende minstens 5 seconden ingedrukt; de display geeft "LF" weer. Na enkele seconden schakelt de display over op de temperatuurweergave en wordt de lamp automatisch uitgeschakeld.

LB 555 / LB N555





Inschakelen van het toestel


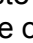
Houd de aan/uit-knop ongeveer 3 seconden ingedrukt .

Ga op dezelfde manier te werk om het toestel uit te schakelen.



Temperatuurcontrole

De binnentemperatuur wordt geregeld door de elektronische thermostaat die wordt bediend met de knoppen aan de binnenkant van het toestel.

Het is mogelijk om de temperatuur graad per graad aan te passen en in elke zone; de temperatuurregeling gebeurt met behulp van de toetsen  of  die zich onder de temperatuurindicatoren bevinden.

Elke druk op de toets  verhoogt de temperatuur in de bovenste zone met één graad. Op dezelfde manier verhoogt elke druk op de toets  de temperatuur in de onderste zone met één graad.


Om een temperatuur te verkrijgen die lager is dan de aangegeven temperatuur, drukt u meerdere keren tot de display de gewenste temperatuur aangeeft.

Na de temperatuur te hebben geselecteerd, zal de display gedurende 5 seconden knipperen en zal de ingestelde temperatuur worden weergegeven. Als u de huidige temperatuur in de kast wilt kennen, drukt u op de toetsen  en  gedurende 3 seconden tegelijkertijd ingedrukt en na 5 seconden zal de ingestelde temperatuur opnieuw worden weergegeven.

OPMERKING: Het temperatuurbereik van deze wijnkast ligt tussen 5 °C en 10 °C in de bovenste zone en tussen 10 °C en 18 °C in de onderste zone.

Om te veel condens te voorkomen wanneer de omgevingstemperatuur hoger is dan 28 °C, laat u de temperatuur niet onder 7 °C zakken.

Lichtcontrole

Om de binnenlamp aan of uit te doen, drukt u op de knop .

De lamp (led) is aangepast aan de bewaring van de wijn.

Om het energieverbruik te verminderen, wordt de ledlamp na 10 minuten automatisch uitgeschakeld. Het wordt echter aanbevolen om de lamp uit te schakelen bij normaal gebruik of na elk gebruik. Als u de lamp toch wilt laten branden, volgt u de volgende procedure; houd knop 2 gedurende minstens 5 seconden ingedrukt; de display geeft "LP" weer. Na enkele seconden schakelt de display over op de temperatuurweergave en blijft de lamp continu branden. Om terug te keren naar automatische uitschakeling van de lamp na 10 minuten, houdt u knop 2 gedurende minstens 5 seconden ingedrukt; de

display geeft “LF” weer. Na enkele seconden schakelt de display over op de temperatuurweergave en wordt de lamp automatisch uitgeschakeld.

OPMERKING: tijdens het eerste gebruik of wanneer de wijnkast opnieuw in gebruik wordt genomen nadat deze voor lange tijd niet is gebruikt, zal de binnentemperatuur niet onmiddellijk gelijk zijn aan de temperatuur die wordt weergegeven op de display; het duurt enkele uren voordat er een gelijkmatige temperatuur in de wijnkast wordt verkregen.

BELANGRIJK: na het toestel te hebben losgekoppeld, uitgeschakeld of na een stroomonderbreking is het belangrijk om 5 minuten te wachten alvorens het toestel opnieuw in te schakelen. Anders zal de wijnkast niet inschakelen.

ONDERHOUD

ONTDOOIING

Dit toestel vormt geen ijs (No-Frost). Er wordt dus geen rijp of ijs gevormd en er is geen handeling nodig om dit te verwijderen.

REINIGING

Schakel het toestel uit alvorens over te gaan tot de reiniging.

Gebruik nooit schuurmiddelen of schuursponzen om de binnenkant of buitenkant van uw toestel te reinigen.

- Verwijder alle accessoires (rekjes, ...). Was ze met lauw water met een zacht en geurloos detergent (bijvoorbeeld afwasmiddel), spoel ze af met bleekwater en droog ze zorgvuldig af.
- Was de binnenwanden op dezelfde manier; besteed bijzondere aandacht aan de steunen van de rekjes.
- Was de dichting van de deur en reinig ook onder de dichting.
- Sluit het toestel opnieuw aan.

Ontstof regelmatig de condensor aan de achterkant van het toestel; ophopingen van stof zouden kunnen leiden tot een verlaagd rendement van het toestel.

In het geval van langdurige afwezigheid maakt u het toestel leeg en reinigt u het; laat de deur open zolang het toestel niet wordt gebruikt.

DE LAMP VERVANGEN

Dit toestel bevat licht-emitterende dioden (led). Dit type diode kan niet door de gebruiker worden vervangen. De levensduur van deze leds is voldoende zodat ze niet moeten worden vervangen. Indien de leds defect zouden raken, ondanks alle zorgvuldigheid tijdens de fabricage van de koelkast, neemt u contact op met uw dienst na verkoop voor een tussenkomst.

PROBLEMEN EN OPLOSSINGEN

U kunt veel eenvoudige problemen met uw wijnkast oplossen zodat u niet naar uw dienst na verkoop hoeft te bellen. Probeer het met de onderstaande suggesties.

PROBLEEM	MOGELIJKE OORZAAK
Werkt niet	<input type="checkbox"/> Controleer de stroomtoevoer van uw installatie <input type="checkbox"/> Controleer uw stroomonderbreker <input type="checkbox"/> Een zekering is ontploft
Niet koud genoeg	<input type="checkbox"/> Controleer de gevraagde temperaturen De omgevingstemperatuur vereist een aanpassing van de temperaturen <input type="checkbox"/> De deur wordt te vaak geopend <input type="checkbox"/> De deur is niet goed gesloten <input type="checkbox"/> De deur sluit niet correct af <input type="checkbox"/> Er is onvoldoende ruimte rond het toestel
Geen licht binnenin Geen weergave op het LCD-scherm	<input type="checkbox"/> Neem contact op met uw dienst na verkoop
Er wordt veel lawaai geproduceerd	<input type="checkbox"/> Controleer de nivellering van het toestel <input type="checkbox"/> Controleer of een stukje papier of een deel van de verpakking vastzit in het toestel
De deur sluit niet goed	<input type="checkbox"/> Controleer de nivellering van het toestel <input type="checkbox"/> De dichting is in slechte staat <input type="checkbox"/> De voetjes zijn "verschoven"
De lamp (led) brandt niet	<input type="checkbox"/> Het bedieningspaneel is defect <input type="checkbox"/> Probleem met de printplaten <input type="checkbox"/> Probleem met de stekker <input type="checkbox"/> Neem contact op met uw dienst na verkoop
Fout ledweergave	<input type="checkbox"/> Slechte weergavekwaliteit <input type="checkbox"/> De temperatuurwaarde verschijnt niet <input type="checkbox"/> Neem contact op met uw dienst na verkoop
De ventilatoren werken niet	<input type="checkbox"/> Het bedieningspaneel moet worden vervangen door uw dienst na verkoop

GARANTIE

Reparaties en reserveonderdelen beschikbaar

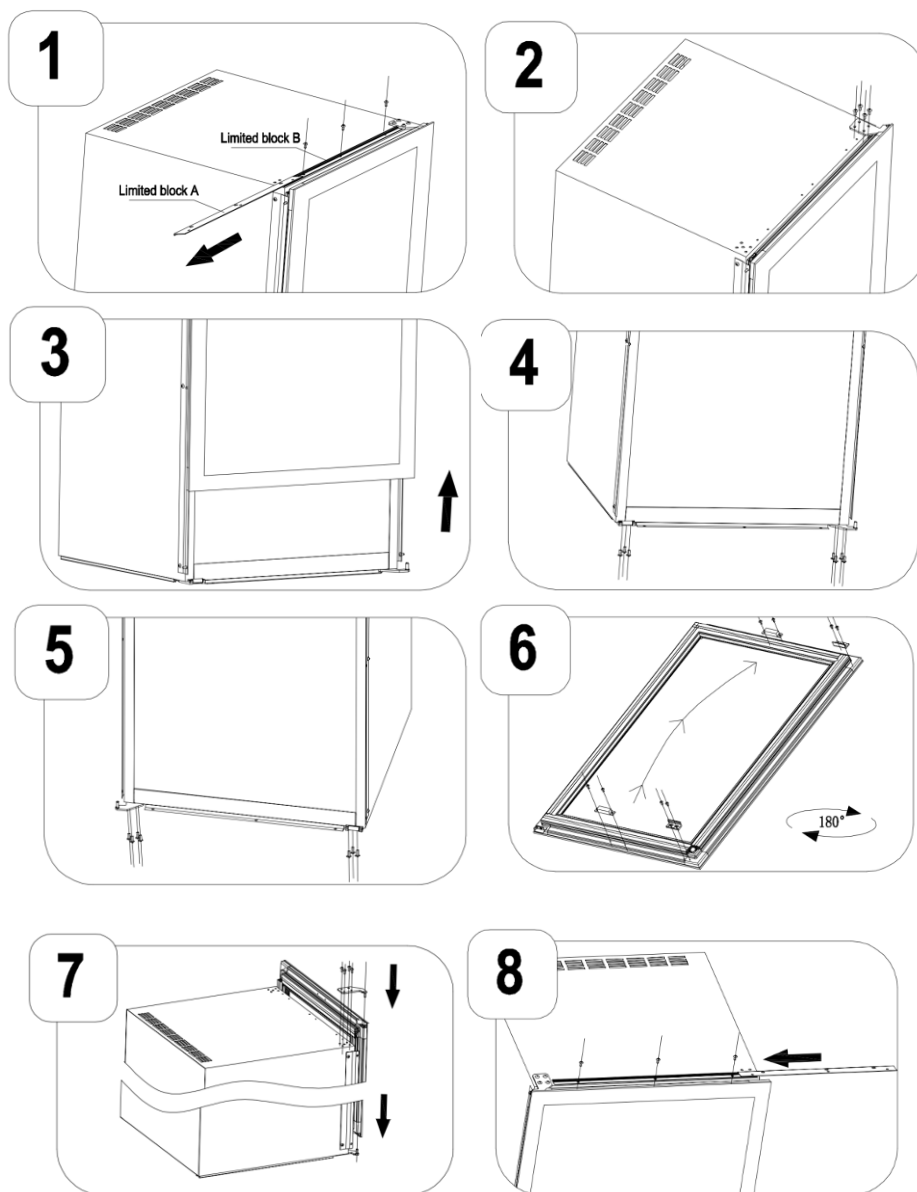
Voor dit apparaat geldt de fabrieksgarantie voor een periode van 2 jaar.

In geval van een storing tijdens deze periode, moet u voor ondersteuning contact opnemen met de klantenservice van uw dealer.

Buiten de garantieperiode kan alle informatie over professionele reparatiediensten of het bestellen van originele reserveonderdelen worden verkregen door contact op te nemen met uw dealer.

In overeenstemming met de Ecodesign-verordening zijn reserveonderdelen beschikbaar voor minimaal 7 jaar vanaf de aankoopdatum van uw apparaat.

VERANDERING VAN DE OPENINGSRICHTING VAN DE DEUR





Tous les papiers
se recyclent,
pensez au tri.

PAPIERS



À RECYCLER

Pour en savoir plus :
www.quefairedemesdechets.fr