

LSB 380

I N O X

2
ZONES38
BOUTEILLES82€
SOUS
PLAN

TEMPÉRATURES

Amplitude : +5°C - +18°C

Zone supérieure : +5°C - +18°C

Zone inférieure : +5°C - +18°C

INOX | EAN : 3260449041584 | 1649 €*
NOIR | EAN : 3260449042833 | 1649 €*
NOIREn savoir plus : <https://www.caveavin-lechai.fr/produit/lsb-380>**CARACTÉRISTIQUES GÉNÉRALES**

- Installation : encastrable
- 38 bouteilles
- 2 zones
- Porte : 72 cm

CARACTÉRISTIQUES COFFRE ET PORTE

- Cadre de la porte : inox
- Porte non réversible, ouverture droite et gauche
- Porte triple vitrage, traité anti-UV
- Poignée externe inox

CARACTÉRISTIQUES INTÉRIEURS

- 10 + 2 demies clayettes bois fronton inox
- Contrôle électronique avec affichage digital LED bleu
- Éclairage LED bleues
- Éclairage intérieur avec interrupteur

FONCTIONS ET SÉCURITÉS

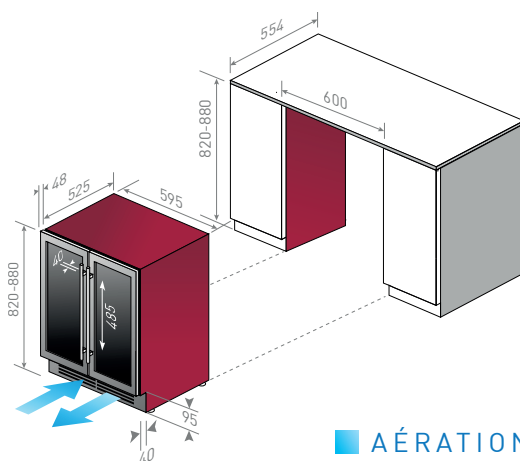
- système d'humidification manuel
- Système anti-vibration

CARACTÉRISTIQUES TECHNIQUES

- Classe G
- Classe climatique : N (+16°C - +32°C)
- Consommation : 142 kWh/an
- Niveau sonore : classe C (39 dB)
- Froid ventilé

DONNÉES LOGISTIQUES

- Emballé (HxLxP) : 880 x 655 x 665 mm
- Déballé (HxLxP) : 820 x 595 x 573 mm
- Poids brut : 54 kg
- Poids net : 50 kg



■ AÉRATION