

**LMN 180**

N O I R

1  
ZONE

18

82€  
SOUS  
PLAN

## TEMPÉRATURES

Amplitude : +5°C - +18°C

NOIR | EAN : 3260449045964 | 1299 €\*

INOX | EAN : 3260449038089 | 1299 €\*

En savoir plus : <https://www.caveavin-lechai.fr/produit/lmn-180>**CARACTÉRISTIQUES GÉNÉRALES**

- Installation : encastrable
- 18 bouteilles
- 1 zone
- Porte : 72 cm

**CARACTÉRISTIQUES COFFRE ET PORTE**

- Cadre de la porte : vitrée noire
- Porte réversible, ouverture droite
- Porte triple vitrage, traité anti-UV
- Poignée externe inox
- Poignée noire incluse

**CARACTÉRISTIQUES INTÉRIEURS**

- 5 + 1 demie clayettes bois fronton inox
- Contrôle électronique avec affichage digital LED bleu
- Éclairage LED bleues
- Éclairage intérieur avec interrupteur

**FONCTIONS ET SÉCURITÉS**

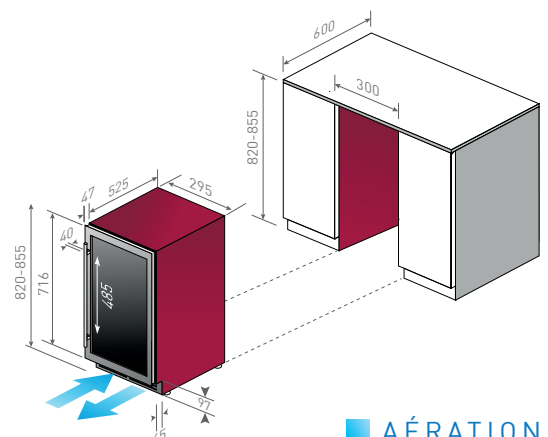
- système d'humidification manuel
- Système anti-vibration

**CARACTÉRISTIQUES TECHNIQUES**

- Classe F
- Classe climatique : N (+16°C - +32°C)
- Consommation : 98 kWh/an
- Niveau sonore : classe C (39 dB)
- Froid ventilé

**DONNÉES LOGISTIQUES**

- Emballé (HxLxP) : 860 x 340 x 630 mm
- Déballé (HxLxP) : 820 x 295 x 571 mm
- Poids brut : 32 kg
- Poids net : 28 kg



■ AÉRATION