

LM 245

I N O X



TEMPÉRATURES

Amplitude : +5°C - +18°C

INOX | EAN : 3260449040839 | 1499 €*
NOIR | EAN : 3260449040846 | 1449 €*
En savoir plus : <https://www.caveavin-lechai.fr/produit/lm-245>**CARACTÉRISTIQUES GÉNÉRALES**

- Installation : encastrable
- 24 bouteilles
- 1 zone
- Niche : 45 cm

CARACTÉRISTIQUES COFFRE ET PORTE

- Cadre de la porte : inox
- Porte réversible, ouverture gauche
- Porte triple vitrage, traité anti-UV
- Poignée externe inox

CARACTÉRISTIQUES INTÉRIEURS

- 3 clayettes bois fronton inox
- Sensitif avec affichage digital LED bleu
- Éclairage LED bleues
- Éclairage intérieur avec interrupteur

FONCTIONS ET SÉCURITÉS

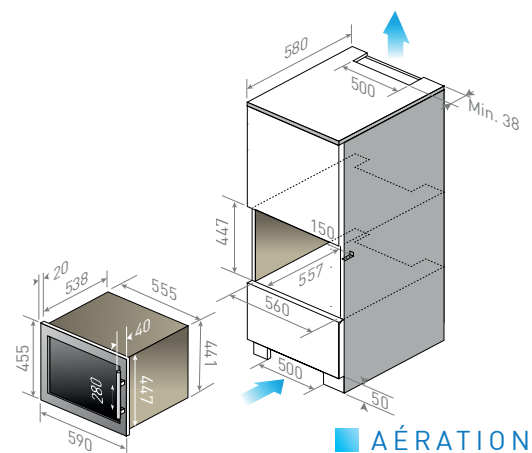
- système d'humidification manuel
- Système anti-vibration

CARACTÉRISTIQUES TECHNIQUES

- Classe F
- Classe climatique : N (+16°C - +32°C)
- Consommation : 100 kWh/an
- Niveau sonore : classe C (37 dB)
- Froid ventilé

DONNÉES LOGISTIQUES

- Emballé (HxLxP) : 510 x 640 x 640 mm
- Déballé (HxLxP) : 455 x 590 x 558 mm
- Poids brut : 31 kg
- Poids net : 27 kg



AÉRATION