

**LBN 445**

N O I R

2  
ZONES44  
BOUTEILLES82€  
SOUS  
PLAN

## TEMPÉRATURES

Amplitude : +5°C - +18°C

Zone supérieure : +5°C - +10°C  
- 16 bouteillesZone inférieure : +10°C - +18°C  
- 28 bouteillesNOIR | EAN : 3260449044776 | 1599 €\*  
INOX | EAN : 3260449044769 | 1 649 €\*  
En savoir plus : <https://www.caveavin-lechai.fr/produit/lbn-445>**CARACTÉRISTIQUES GÉNÉRALES**

- Installation : encastrable
- 44 bouteilles
- 2 zones
- Porte : 72 cm

**CARACTÉRISTIQUES COFFRE ET PORTE**

- Cadre de la porte : vitrée noire
- Porte réversible, ouverture droite
- Porte triple vitrage, traité anti-UV
- Poignée externe inox
- Poignée noire incluse

**CARACTÉRISTIQUES INTÉRIEURS**

- 4 + 1 demie clayettes bois fronton inox
- Contrôle électronique avec affichage digital LED bleu
- Éclairage LED bleues
- Éclairage intérieur avec interrupteur

**FONCTIONS ET SÉCURITÉS**

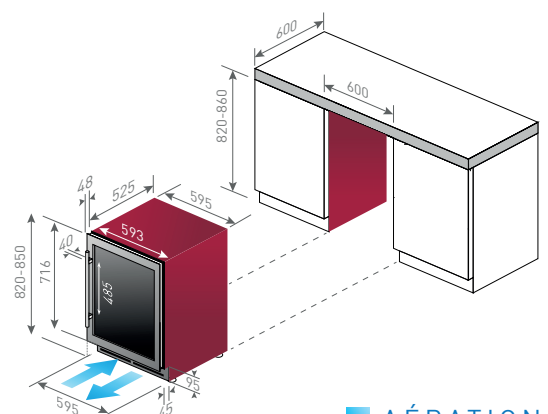
- système d'humidification manuel
- Système anti-vibration

**CARACTÉRISTIQUES TECHNIQUES**

- Classe G
- Classe climatique : N (+16°C - +32°C)
- Consommation : 145 kWh/an
- Niveau sonore : classe C (39 dB)
- Froid ventilé

**DONNÉES LOGISTIQUES**

- Emballé (HxLxP) : 870 x 655 x 665 mm
- Déballé (HxLxP) : 820 x 595 x 573 mm
- Poids brut : 53 kg
- Poids net : 49 kg



■ AÉRATION