

CHROMA 540

I N O X



TEMPÉRATURES

Amplitude : +5°C - +18°C

CARACTÉRISTIQUES GÉNÉRALES

- Installation : encastrable
- 54 bouteilles
- 1 zone
- Porte : 78 cm

CARACTÉRISTIQUES COFFRE ET PORTE

- Cadre de la porte : inox
- Porte non réversible, ouverture droite
- Porte triple vitrage, traité anti-UV
- Poignée externe inox

CARACTÉRISTIQUES INTÉRIEURS

- 6 clayettes bois (hêtre) fronton inox
- Sensitif avec affichage digital LED bleu, blanc, orange
- Éclairage LED bleues, orange et blanc
- Éclairage intérieur avec interrupteur

FONCTIONS ET SÉCURITÉS

- Filtre à charbon (x1)
- Porte électrochromatique par bouton
- Système anti-vibration

CARACTÉRISTIQUES TECHNIQUES

- Classe G
- Classe climatique : N (+16°C - +32°C)
- Consommation : 130 kWh/an
- Niveau sonore : classe C (40 dB)
- Froid ventilé

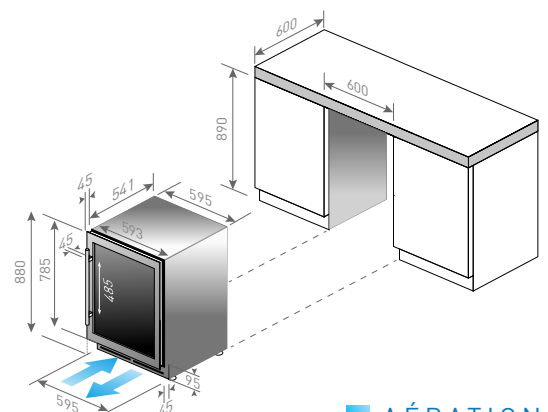
DONNÉES LOGISTIQUES

- Emballé (HxLxP) : 945 x 655 x 680 mm
- Déballé (HxLxP) : 880 x 595 x 586 mm
- Poids brut : 54 kg
- Poids net : 50 kg

INOX | EAN : 3260449046626 | 1999 €*

En savoir plus : <https://www.caveavin-lechai.fr/produit/chroma-540>

*prix à titre indicatif, nos revendeurs sont libres de fixer leur prix de vente mars 2021 - Photos et documents non contractuels. Dans un but constant d'amélioration ou suivant des exigences techniques, nous nous réservons le droit d'apporter sans avis préalable toutes les modifications jugées indispensables à nos produits. Distribué par Sideme S.A., SIRET 722 005 956 00023 RCS Nanterre - SA au capital de 1.607.850€



■ AÉRATION